

1

2

3

4

A

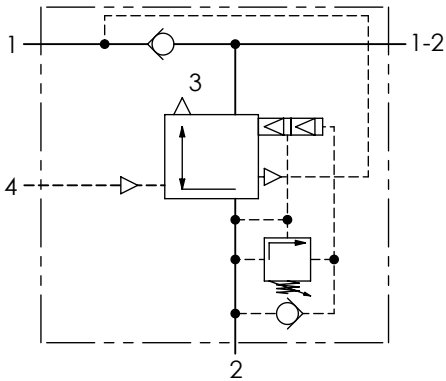
**Technical sheet / Datos técnicos:**

A

Part number adaptable to / Referencia adaptable a	9710023000
Operating pressure / Presión de trabajo	max. 8.5 bar
Predominance / Predominancia	max. 1 bar
Permissible medium / Medio de funcionamiento	Air / Aire
Operating temperature range / Rango de temperatura	-40 °C to / a +80 °C
Weight / Peso	1600 gr

B

B



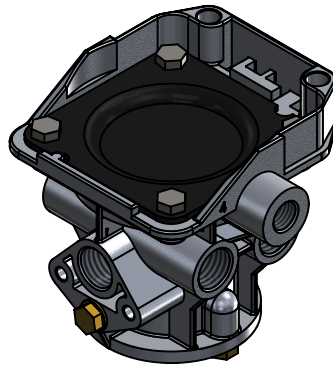
Port / Conexión	Function / Función	Thread / Rosca
1	Supply / Alimentación	M22x1.5
1-2	Reservoir supply / Suministro del depósito	M22x1.5
2	Delivery / Salida	3x M22x1.5
3	Exhaust / Escape	-
4	Control / Pilotaje	M16x1.5

C

C

D

D



**Purpose / Propósito:** Control of the two-lines air braking system of the trailer when the braking system of the towing vehicle is actuating. Triggering of the automatic semitrailer braking with partial or total pressure drop in the supply line. / Control de la línea doble de freno del trailer cuando actúa el sistema de freno del vehículo tractor. Activación del freno automático del semitrailer con total o parcial caída de presión en la línea de alimentación.

E

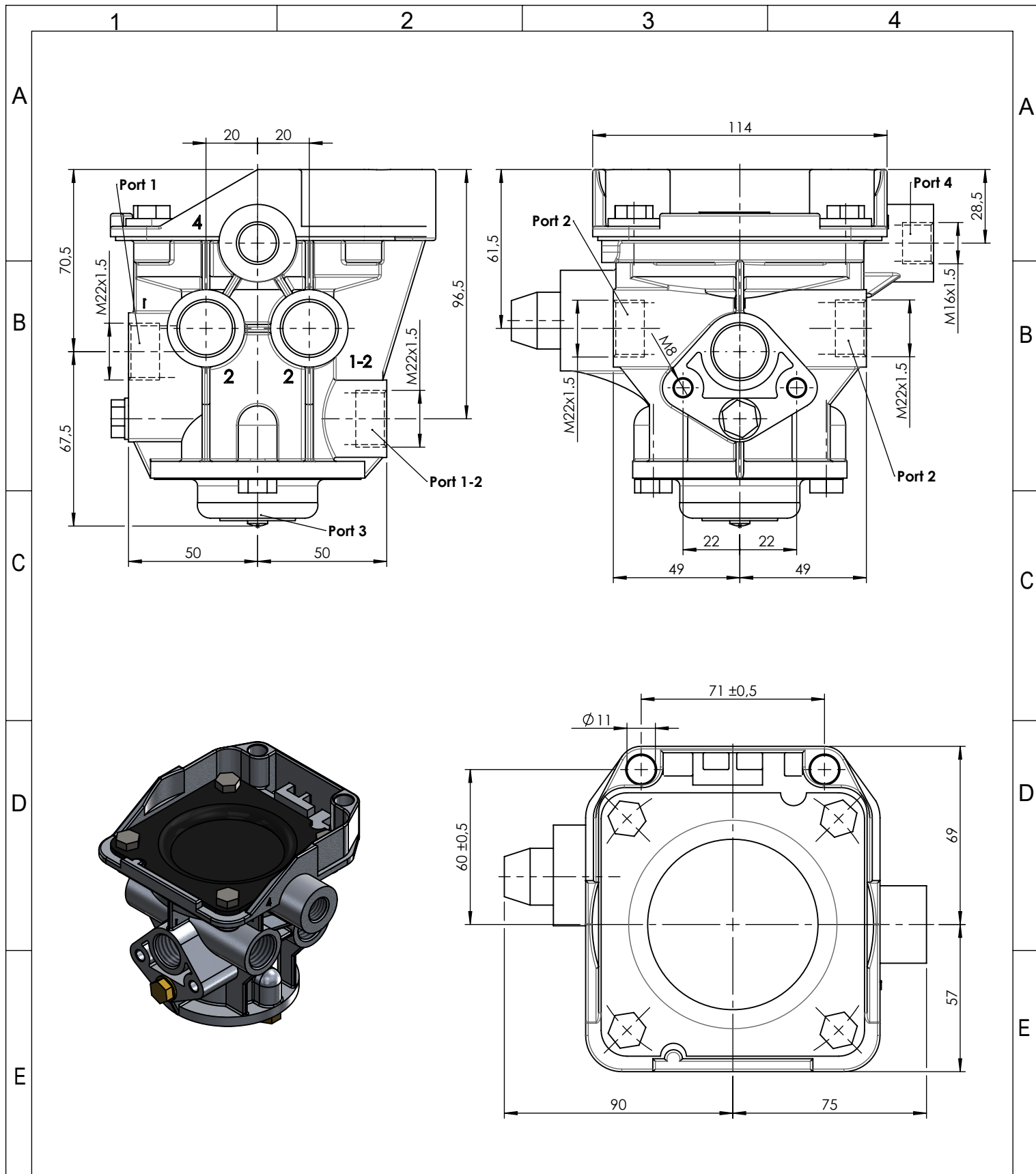
E


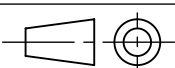
**Installation requirements / Requisitos para la instalación:** Install the trailer brake valve vertically with the exhaust pointing downward. Fasten the trailer brake valve with two M10 bolts. / Instalar la válvula de freno de trailer verticalmente con el escape apuntando hacia abajo. Fijar la válvula de freno de trailer con dos tornillos M10.

F

F

Modification	4				Drawn			
	3				22/08/13 A.P.			
	2				Checked			
	1				22/08/13 A.L.			
	nº	Modified	Date	Reason	General Tolerance		Assembly	-
Comments					-	Part name	Relay emergency valve	
					Material	ID. Reference	2226306	
					-	Scale: -		Sheet 1/2
					-	Review: 0		



F	Modification	4				Drawn		F
		3				22/08/13 A.P.		
		2				Checked		
		1				22/08/13 A.L.		
	n°	Modified	Date	Reason	General Tolerance	Assembly		
Comments					ISO 2768 c-K	Part name	Relay emergency valve	
					Material	ID. Reference	2226306	
					-	Scale: 1/2		Sheet 2/2
					-	Review: 0		