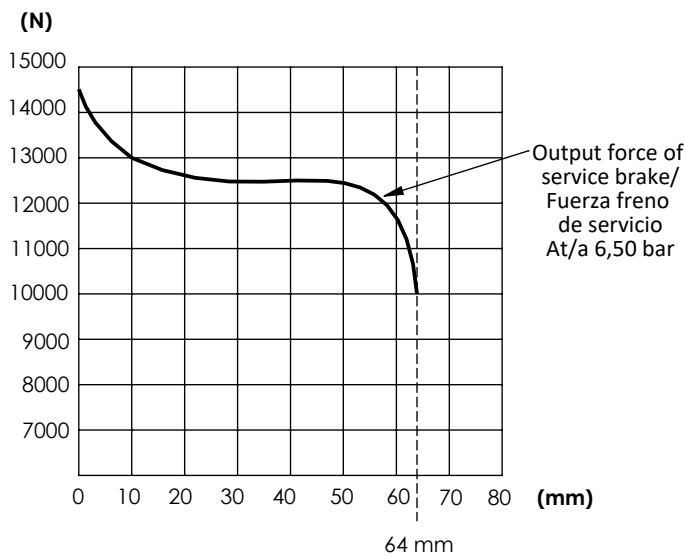
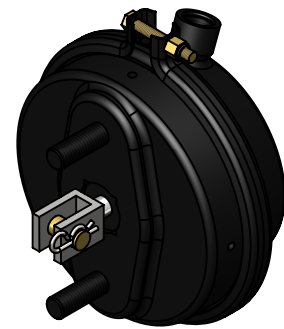
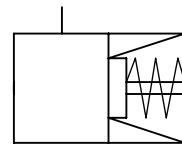


Technical sheet / Datos técnicos:

| | |
|---|--------------------|
| Type / Tipo: | T-30 |
| Max. working pressure / Presión máxima de trabajo: | 10 bar |
| Permissible medium / Medio de funcionamiento: | Air / Aire |
| Operating temperature range / Rango de temperatura: | -40°C to / a +80°C |
| Operating stroke / Carrera funcional: | 64 mm |
| Weight / Peso: | 4200 gr |

Force diagram / Diagrama de fuerzas**Pneumatic scheme / Esquema neumático****Purpose / Propósito:**

To generate the brake force for the wheel brakes. It can also be used for other purposes, e.g. clamping, lifting and actuating. / Generar la fuerza de frenado necesaria para los frenos de las ruedas. También puede utilizarse para otros propósitos por ejemplo para fijación, elevación y actuamiento.

Installation requirements / Requisitos para la instalación:

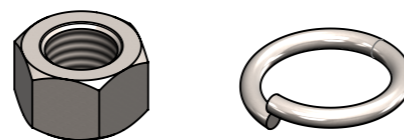
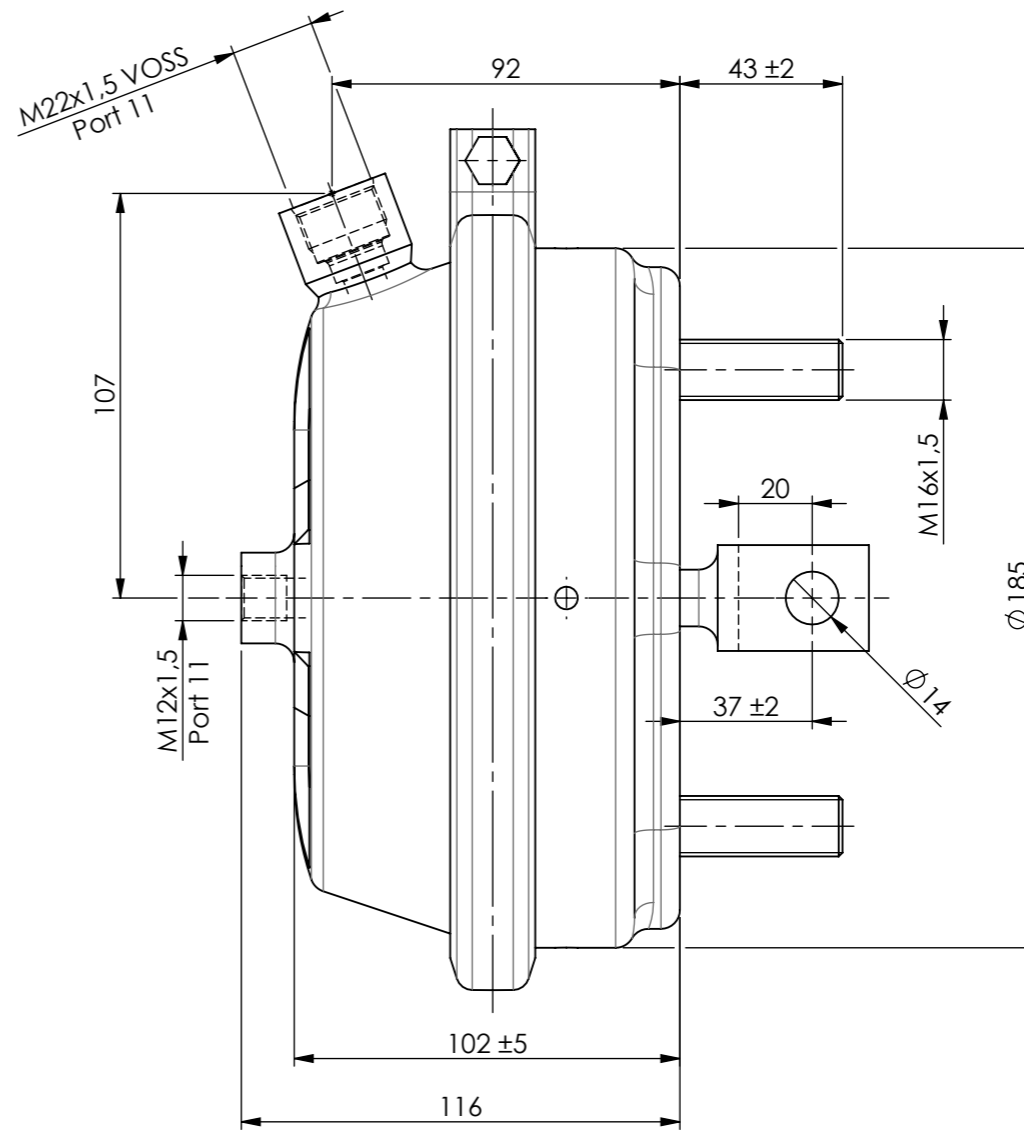
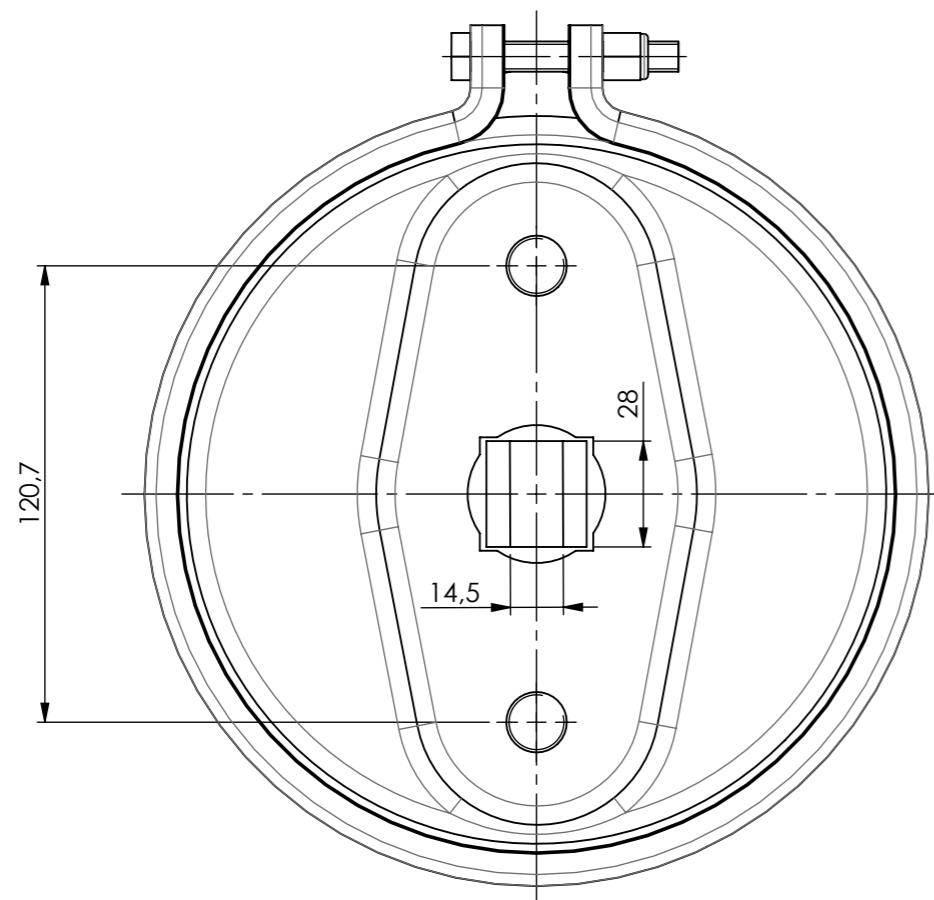
The diaphragm should be installed with bleed hole pointing downwards and with the link joint slanting downwards so that any water that is splashed into the unit can drain out. When installing the brake chamber, care should be taken so that the brake line is not positioned lower than the actuator unit. / El diafragma debe instalarse con el orificio de purga orientado hacia abajo y con la articulación de unión inclinada hacia abajo, de tal forma que el agua que pueda entrar en la unidad como consecuencia de salpicaduras pueda salir. Al montar la cámara de freno debe tenerse la precaución de procurar que la tubería del freno no quede situada por debajo de la unidad del actuador.

| | | | | | | |
|--------------|----|----------|------|--------|-------------------|---------------|
| Modification | 4 | | | | Drawn | |
| | 3 | | | | 06/05/18 J.S. | |
| | 2 | | | | Checked | |
| | 1 | | | | 06/05/18 O.V. | |
| | nº | Modified | Date | Reason | General Tolerance | Assembly |
| Comments | | | | | - | Part name |
| | | | | | - | Material |
| | | | | | - | ID. Reference |
| | | | | | - | Scale: - |
| | | | | | - | Review: 0 |


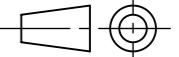
 BRAKE CHAMBER /
CÁMARA DE FRENO T-30

2251119

Sheet
1/2



If includes nuts and washers for bolts /
Se incluyen tuercas y arandelas
x2

| | | | | | | | |
|--------------|---------------|-------|--------|--------------------|---|---|-------------|
| Modificación | 4 | | | Realizado |  | | F |
| | 3 | | | 06/05/18 J.S. | | | |
| | 2 | | | Revisado | | | |
| | 1 | | | 06/05/18 O.V. | | | |
| | nº Modificado | Fecha | Motivo | Tolerancia general | Conjunto | - | |
| Anotaciones | | | | ISO 2768 c-K | Denominación | BRAKE CHAMBER / CAMARA FRENO T-30 | |
| | | | | Material | Referencia | 2251119 | |
| | | | | - | Escala: 1/2 |  | Hoja 2/2 |
| | | | | | Revisión: 0 | | |