

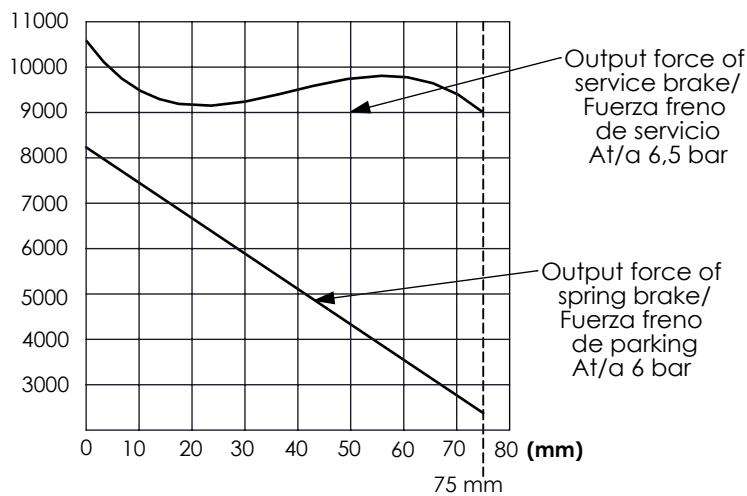
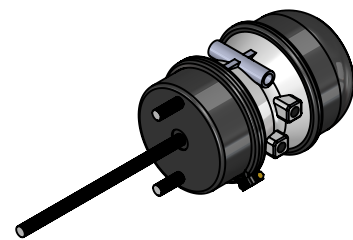
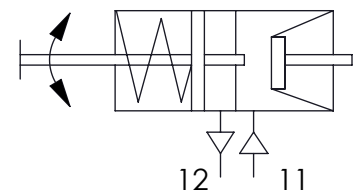
A

Technical Sheet / Datos técnicos:

Type / Tipo:	24/30
Max. working pressure / Presión máxima de trabajo:	10 bar
Permissible Medium / Medio de funcionamiento:	Aire / Air
Operating temperature range / Rango de temperatura:	- 40 °C a / to +70 °C
Operating stroke / Carrera funcional:	75/75 mm
Weight / Peso:	8,31 kgr

B

B

(N) Force diagram / Diagrama de fuerzas**Pneumatic scheme / Esquema neumático**

C

C

D

D

Purpose / Propósito:

The brake actuator is used to produce the braking force for the wheel brakes / El actuador de freno se utiliza para generar la fuerza de frenado en las ruedas

Installation Requirements / Requisitos para la instalación:

The brake actuator should be mounted horizontally, with ports on the top and the bleed hole pointing downwards so that any water that is splashed into the unit can drain out / El actuador debe ser montado horizontalmente, con las bocas hacia arriba y el escape hacia abajo de manera que el agua no pueda entrar en las cámaras

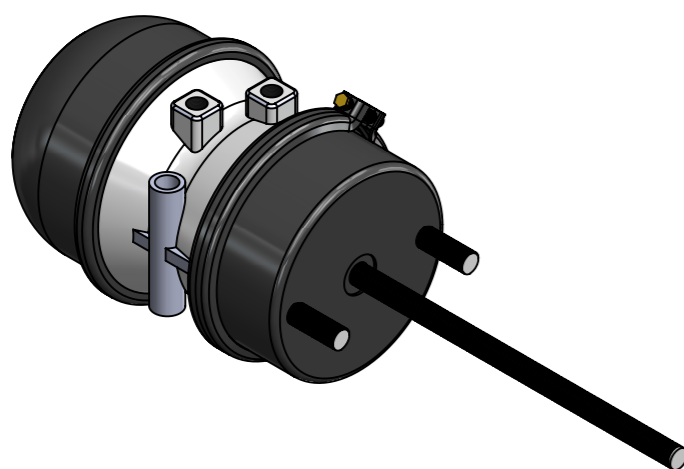
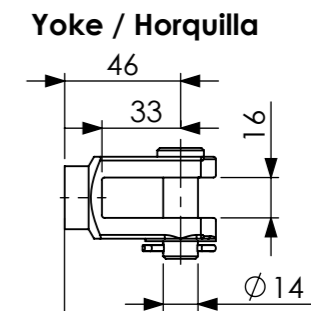
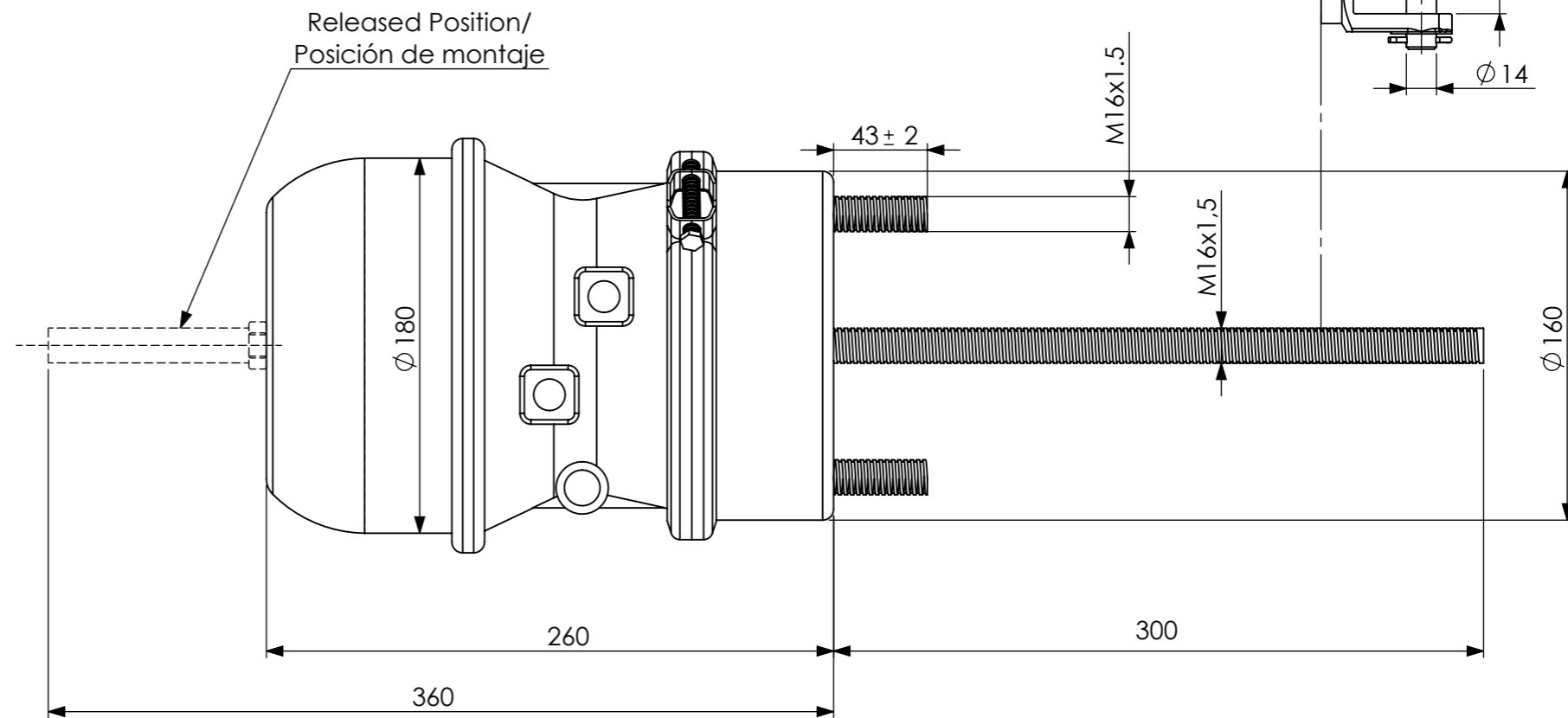
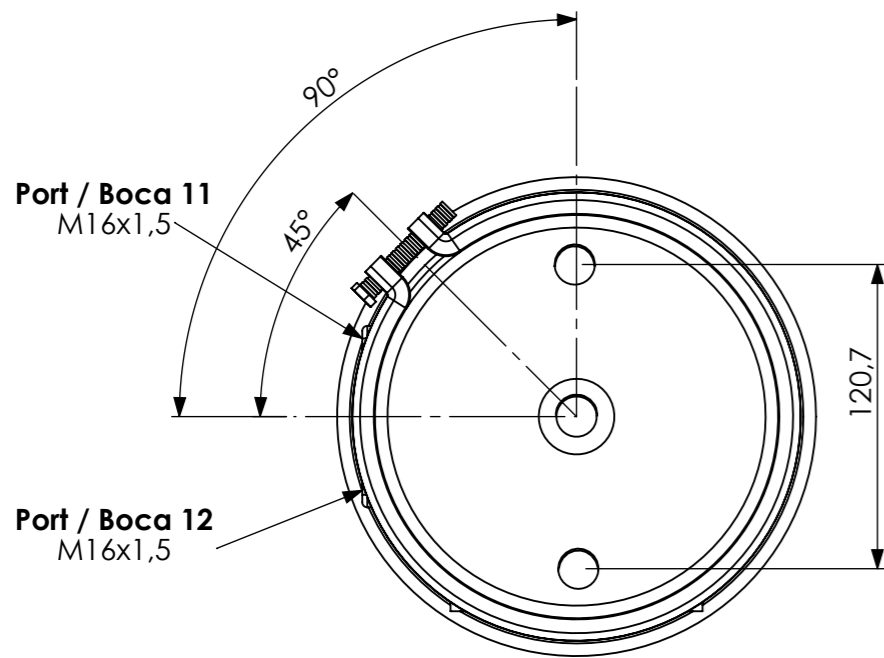
E

E



F

F

Modification	4				Drawn	
	3				18/12/14 A.U.	
	2				Checked	
	1				18/12/14 A.L.	
Comments	nº	Modified	Date	Reason	General Tolerance	Assembly
					-	-
					Material	Part name
					-	DOUBLE DIAPHRAGM SPRING BRAKE / CILINDRO COMBINADO 24/30
					ID. Reference	2251426
					Scale: -	
					Review: 0	



It includes nuts and washers for bolts /
Incluir tuercas y arandelas
x2

Modification	4			Drawn		
	3			18/12/14 A.U.		
	2			Checked		
	1			18/12/14 A.L.		
	nº Modified	Date	Reason	General Tolerance	Assembly	
Comments				ISO 2768 c-K	Part name	-
				Material	ID. Reference	DOUBLE DIAPHRAGM SPRING BRAKE / CILINDRO COMBINADO 24/30
				-	Scale: -	2251426
					Review: 0	
						Sheet 2/2