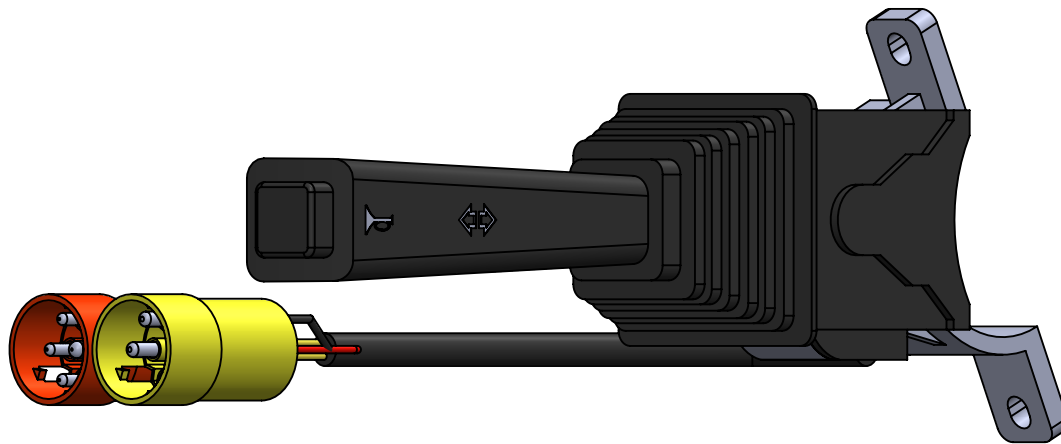


Technical data/ Datos técnicos:

According to / En referencia a:	1615082
Operating temperature range/Rango de temperatura:	-40°C a/to 80°C
Supply voltage/Voltaje:	24V DC ±5%
Weight/Peso:	360 gr



Purpose / Propósito: Activate the turn signals of the vehicle, long-range and short-range lights, main beam flash and the horn/ Permite activar los intermitentes del vehículo, las luces de largo y corto alcance, hacer ráfagas y la bocina.

Installation Requirements / Requisitos para la instalación: fix the switch in the steering column housing, using the 2 holes located in the body of the switch / Ubicar el interruptor en el alojamiento de la columna de dirección, utilizando los 2 anclajes situados en el cuerpo del mismo.

F	Modification	4				Drawn	
		3				07/10/20 S.F.	
		2				Checked	
		1				07/10/20 E.L.	
		nº	Modified	Date	Reason	General Tolerance	
Comments					ISO 2768 c-K	Part name	Combination Switch/Interruptor de columna
					Material	ID. Reference	2260195
					-	Scale: -	
					-	Review: 0	

1

2

3

4

A

A

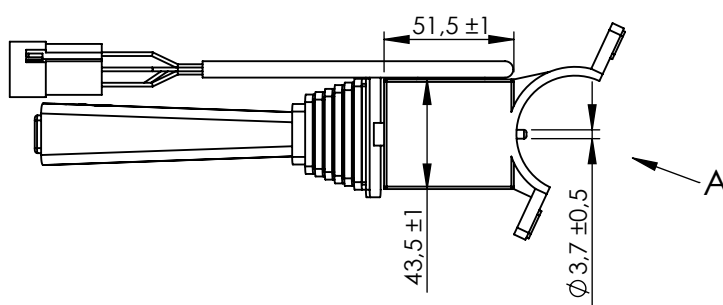
2 PIN CONNECTOR/
CONECTOR 2 PINES7 PIN CONNECTOR/
CONECTOR 7 PINESCable length/Longitud cable: $850 \pm 50\text{mm}$ 41 ± 1

B

B

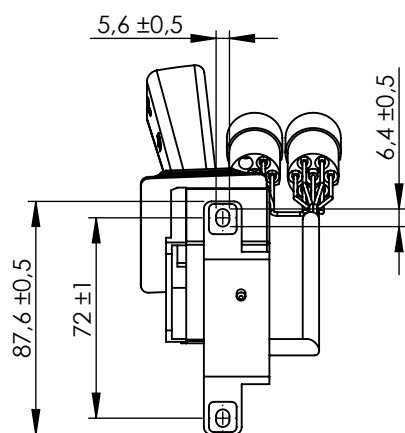
C

C



D

D

7 PIN CONNECTOR/
CONECTOR 7 PINES2 PIN CONNECTOR/
CONECTOR 2 PINES

E

E

VIEW/VISTA A

F	Modification	4				Drawn		F
		3				07/10/20 S.F.		
		2				Checked		
		1				07/10/20 E.L.		
	nº	Modified	Date	Reason	General Tolerance	Assembly		
Comments					ISO 2768 c-K	Part name	Combination Switch/Interruptor de columna	
					Material	ID. Reference	2260195	
					-	Scale: 1/3		Sheet 2/2
					-	Review: 0		