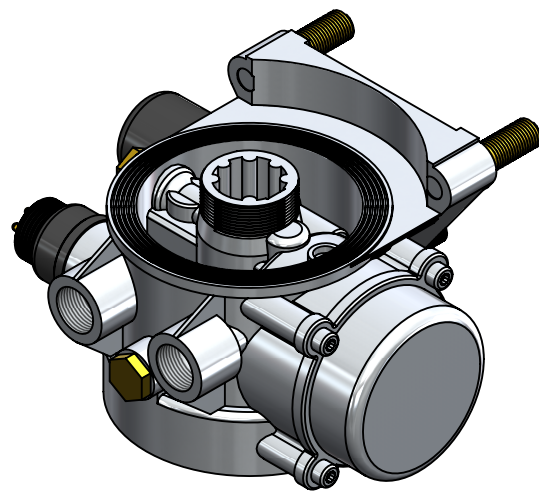
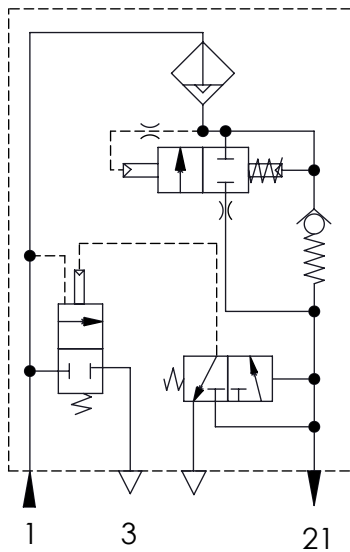


A Technical Sheet /Datos Técnicos:

Part number adaptable to / Referencia adaptable a:	LA 8032
Safety valve pressure / Presión válvula de seguridad:	13 bar
Unloader / Regulador de presión:	Integrated / Integrado
Cut-out pressure / Presión de corte:	8.6 +0.4 bar
Heating / Calentador:	100W / 24 V
Permissible Medium / Medio de funcionamiento:	Air / Aire
Operating temperature range / Rango de temperatura:	- 40 °C a / to +80 °C
Cut-in temperature / Temperatura de cierre:	+7° ± 6°C
Cut-off temperature / Ajuste de la temperatura:	+29.5° ± 4°C
Weight / Peso:	2721 gr

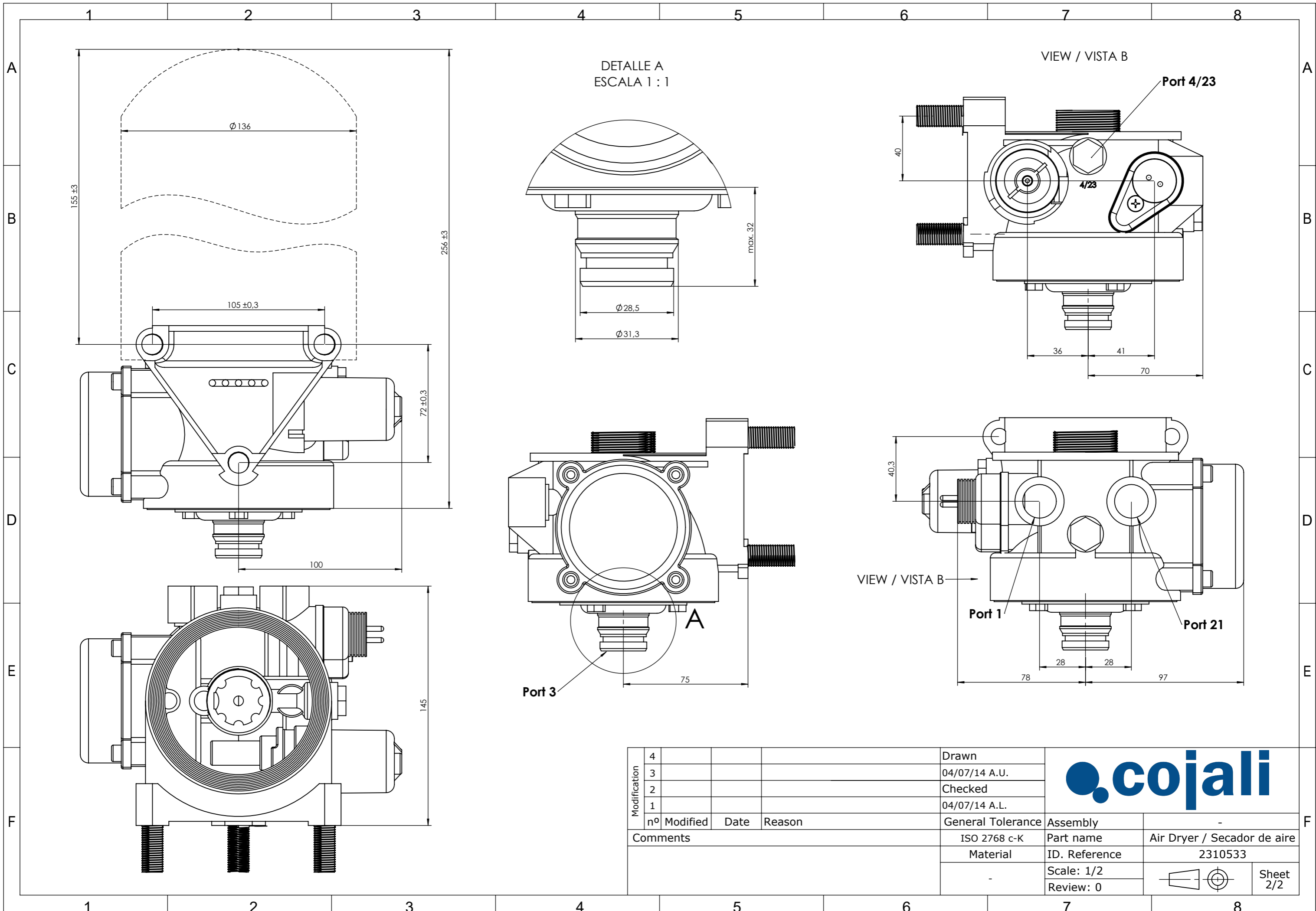



Port / Conexión	Function / Función	Thread / Rosca
1	From the compressor / Proveniente del compresor	M22x1,5
21	To the reservoirs / A los calderines	M22x1,5 VOSS
3	Exhaust for compressed air / Escape de aire comprimido	-
6	Heating / Calentador	M27x1

Purpose / Finalidad: Drying of the compressed air supplied by the compressor. /
Secado del aire comprimido procedente del compresor.

Installation / Instalación: Exhaust (3) must look down. /
El escape de aire (3) debe estar orientado hacia abajo.

Modification	4				Drawn			
	3				04/07/14 A.U.			
	2				Checked			
	1				04/07/14 A.L.			
F	nº	Modified	Date	Reason	General Tolerance	Assembly	-	
	Comments					-	Part name	Air Dryer / Secador de aire
						Material	ID. Reference	2310533
						-	Scale: -	
					-	Review: 0		



Modification	4			Drawn	
	3			04/07/14 A.U.	
	2			Checked	
	1			04/07/14 A.L.	
	nº Modified	Date	Reason	General Tolerance	Assembly
Comments				ISO 2768 c-K	Part name
				Material	ID. Reference
					Scale: 1/2
					Review: 0
					Air Dryer / Secador de aire
					2310533
					Sheet 2/2