

1

2

3

4

A

**Technical sheet / Datos técnicos:**

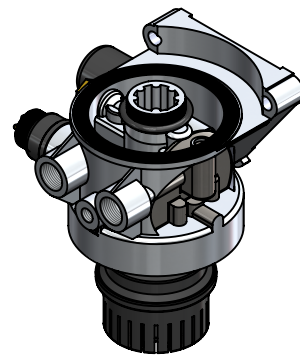
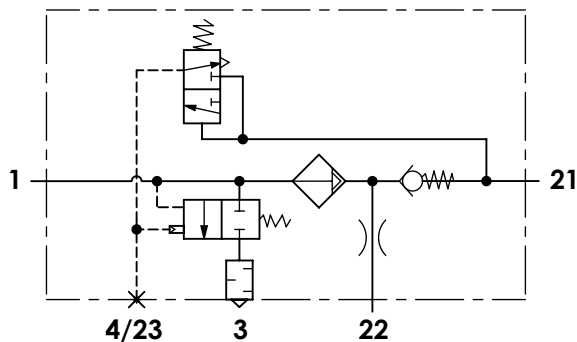
Part number adaptable to / Referencia adaptable a	LA8269
Opening pressure of safety valve / Presión de apertura válvula de seguridad	13 bar
Unloader / Regulador de presión	Integrated / Integrado
Cut-out pressure / Presión de corte	8,0 ± 0,2 bar
Heating / Calentador	100 W / 24 V
Cut-in temperature / Temperatura de cierre	+7° ± 6°C
Cut-off temperature / Ajuste de la temperatura	+29° ± 4°C
Permissible medium / Medio de funcionamiento	Air / Aire
Operating temperature range / Rango de temperatura	-45°C to / a +80°C
Weight / Peso	1600 gr

B

B

C

C



D

D

Port / Conexión	Function / Función	Thread / Rosca
1	Supply from air compressor / Alimentación desde el compresor	M22x1,5
21	Delivery to air reservoirs / Salida a calderines de aire	M22x1,5
22	Delivery to regeneration reservoir / Salida al calderín de regeneración	M12x1,5
4/23	Control / Pilotaje	Closed / Taponada
3	Exhaust / Escape	Silencer / Silencioso
6	Heating / Calentador	M27x1

E

E

**Purpose / Propósito:**

Drying of the compressed air supplied by the compressor. / Secado del aire comprimido procedente del compresor.

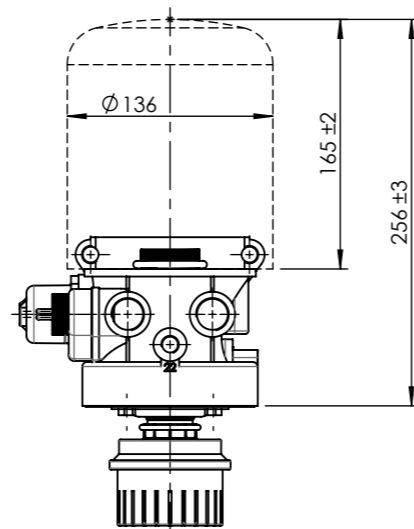
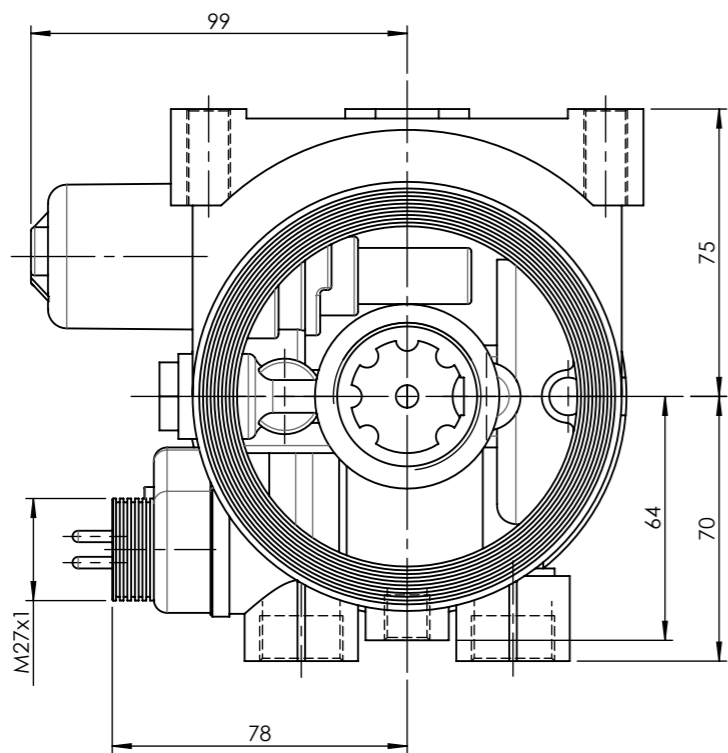
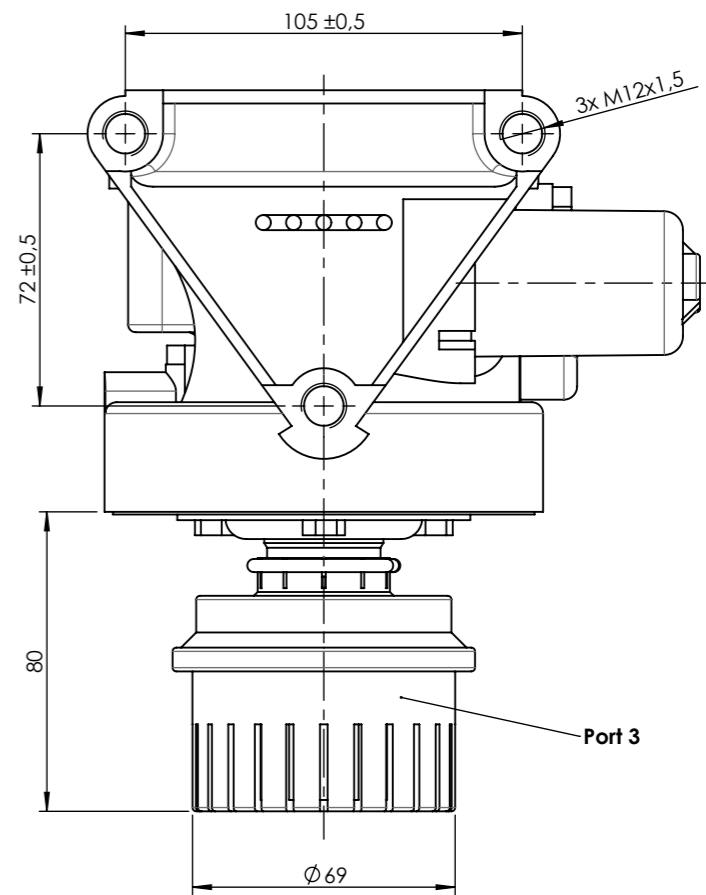
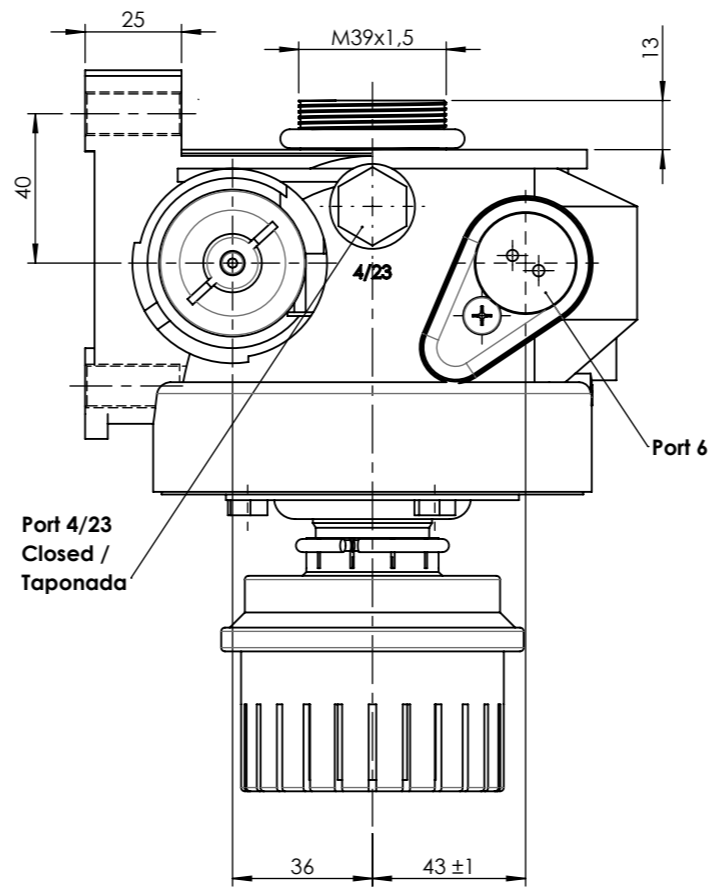
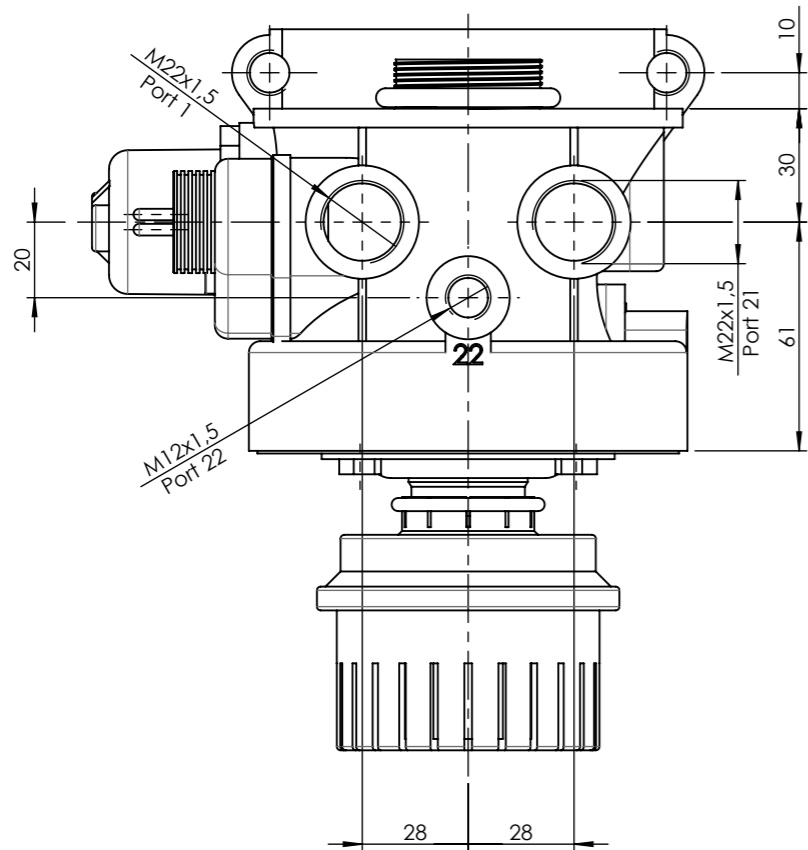
**Installation requirements / Requisitos para la instalación:**

Exhaust (3) must look down. / El escape (3) debe estar orientado hacia abajo.

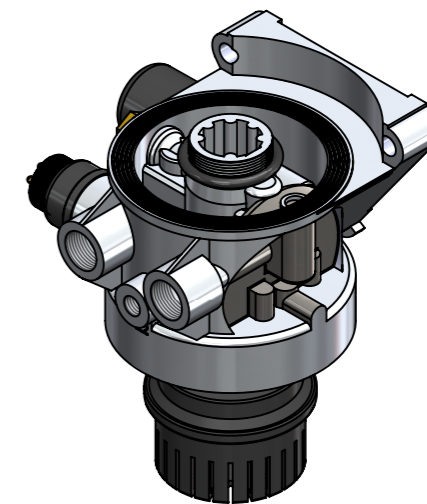
F


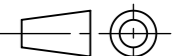
F

Modification	4				Drawn		
	3				07/07/14 A.U.		
	2				Checked		
	1				07/07/14 A.L.		
Comments	nº	Modified	Date	Reason	General Tolerance	Assembly	-
					-	Part name	Air dryer
					Material	ID. Reference	2310651
					-	Scale: -	
				-	Review: 0		



SCALE / SCALA 1 : 5



Modification	4			Drawn		
	3			07/07/14 A.U.		
	2			Checked		
	1			07/07/14 A.L.		
	nº	Modified	Date	Reason		
Comments				General Tolerance	Assembly	-
				ISO 2768 c-K	Part name	Air dryer
				Material	ID. Reference	2310651
				-	Scale: 1/2	
				-	Review: 0	