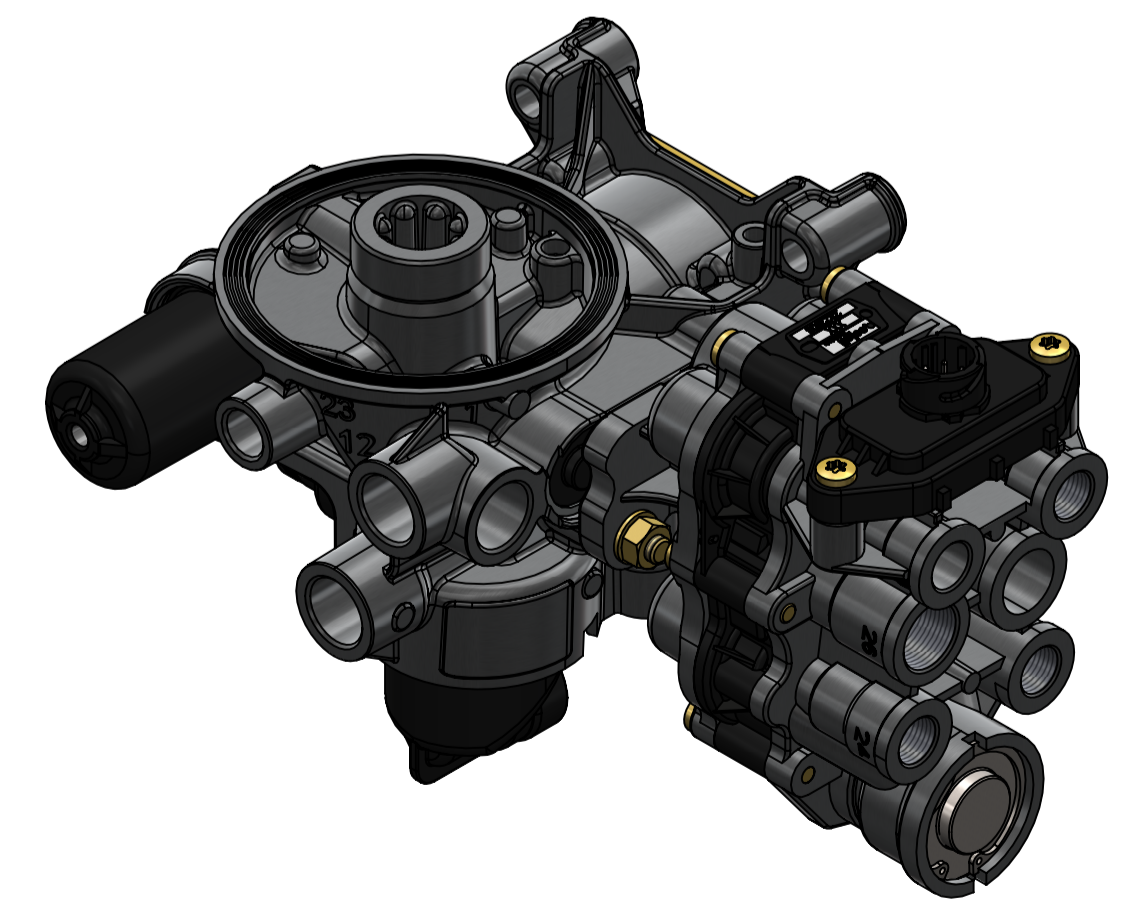
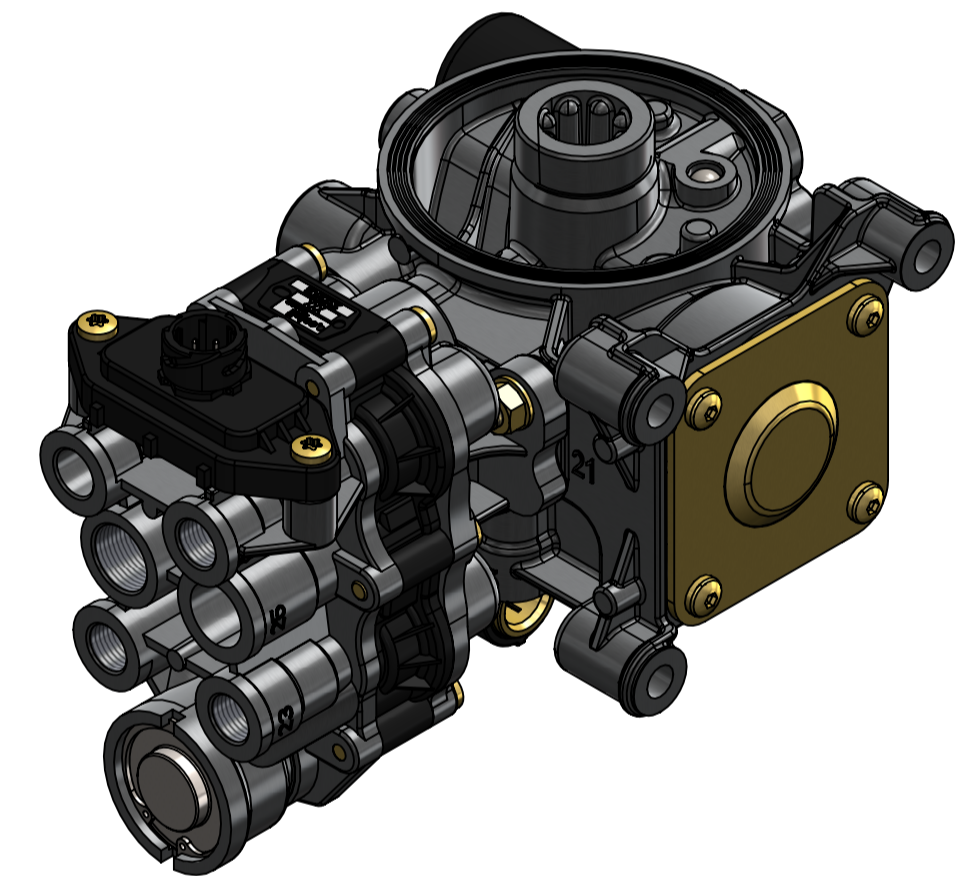
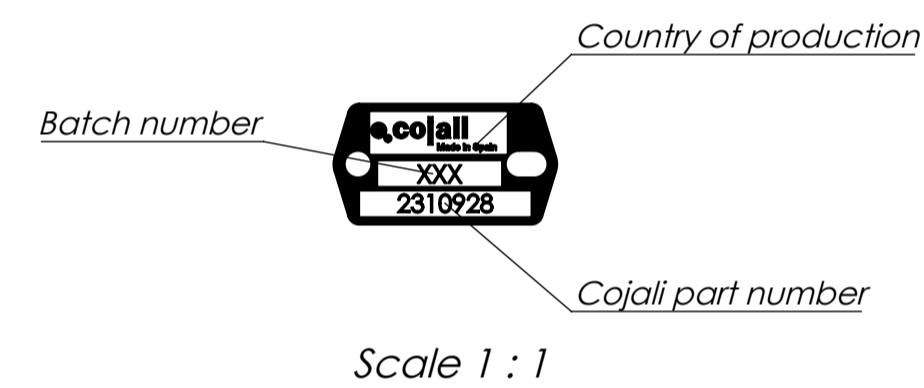


Identification label / Etiqueta de identificación:



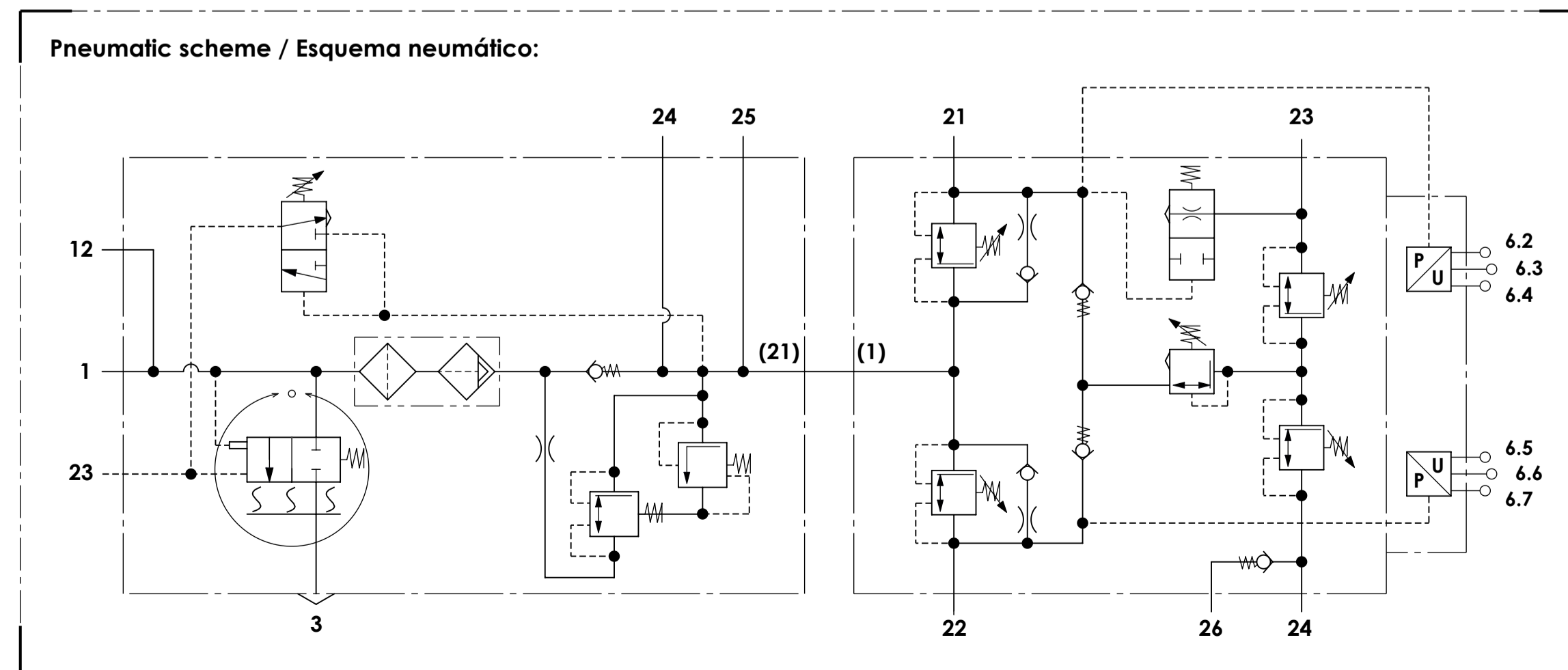
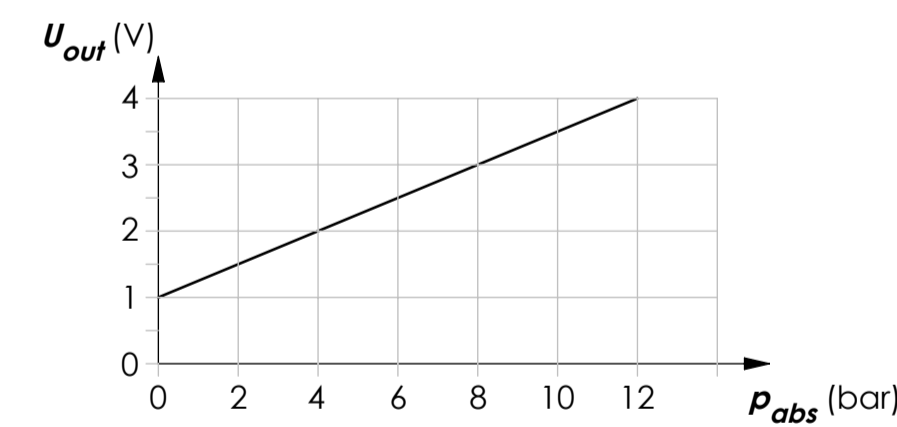
Technical data / Datos técnicos:

Air dryer / Secador de aire (ref. 2310702)	
Operating pressure / Presión de trabajo	max. 13 bar
Opening pressure of safety valve / Presión de apertura válvula de seguridad	$13 \begin{smallmatrix} +4 \\ 0 \end{smallmatrix}$ bar
Unloader / Regulador de presión	Integrated / Integrado
Cut-out pressure / Presión de corte	$10,5 \pm 0,2$ bar
Heating / Calentador	
Power / Potencia	100 W
Voltage / Voltaje	24 V
Cut-in temperature / Temperatura de corte	$+7 \text{ }^\circ \pm 6 \text{ }^\circ \text{C}$
Cut-off temperature / Temperatura de cierre	$+29,5 \text{ }^\circ \pm 4 \text{ }^\circ \text{C}$

Permissible medium / Medio de funcionamiento	Air / Aire
Weight / Peso	3450 gr

Protection circuit valve / Válvula de protección de circuito (ref. 2322508)				
Circuit / Circuito	1	2	3	4
Port / Conexión	21	22	23	24, 26
Opening pressure / Presión de apertura (bar)	$7,5 \begin{smallmatrix} +0,3 \\ 0 \end{smallmatrix}$			$7,5 \begin{smallmatrix} +0,1 \\ -0,2 \end{smallmatrix}$
Closing pressure / Presión de cierre (bar)	$6,5 \pm 0,25$			$5,9 \pm 0,2$
Pressure limiting / Presión de limitación (bar)				$8,5 \begin{smallmatrix} 0 \\ -0,3 \end{smallmatrix}$

Pressure sensor / Sensor de presión	
Measuring principle / Principio de medida	Piezo-resistive
Supply voltage / Voltaje	5 V
Current consumption / Consumo de corriente	max. 30 mA
Offset	1 V
Sensitivity / Sensibilidad	250 mV / bar
Measuring range / Rango de medida	0 - 12 bar



4	Drawn	20/05/22 J.S.	cojali
3	Checked	20/05/22 O.V.	
2	General Tolerance	Assembly	Air processing unit (APU)
1	Material	ID. Reference	
nº Modified	Date	Reason	2310928
Comments	ISO 2768 v-K		Scale: 1/2
			Review: 0
			Sheet 1/1