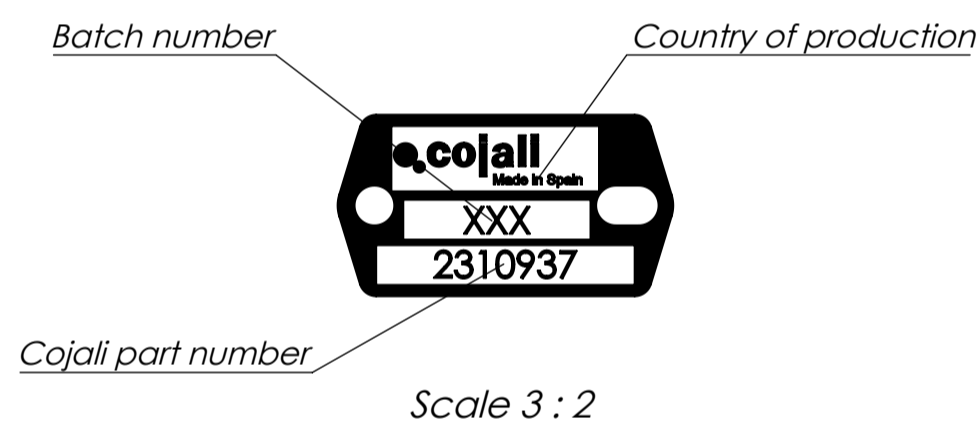
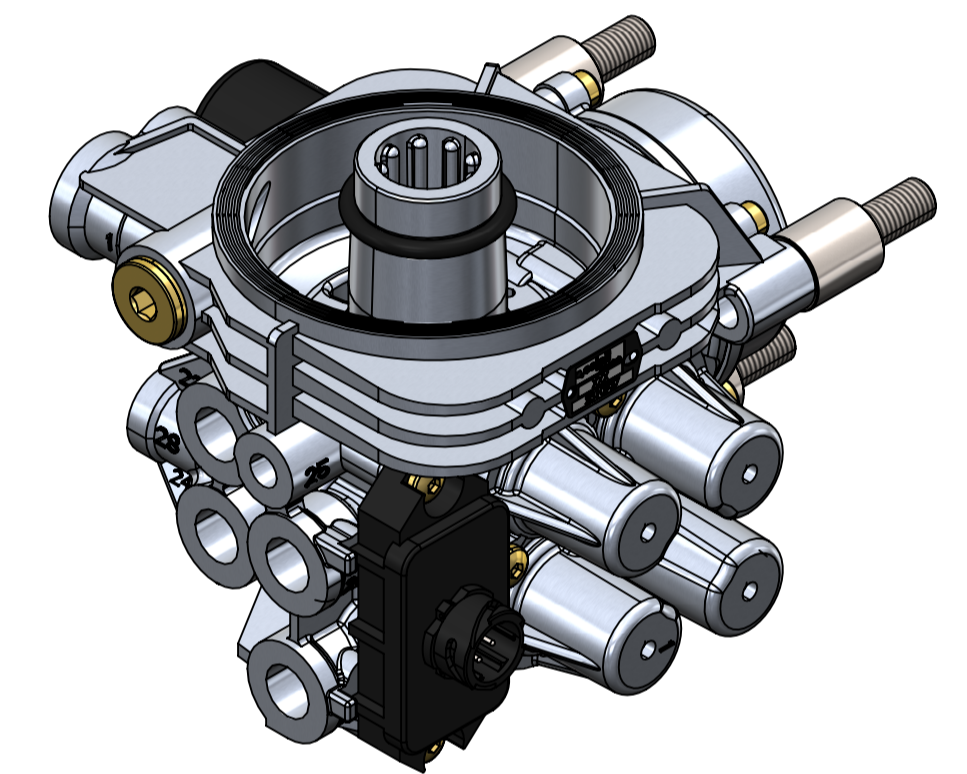
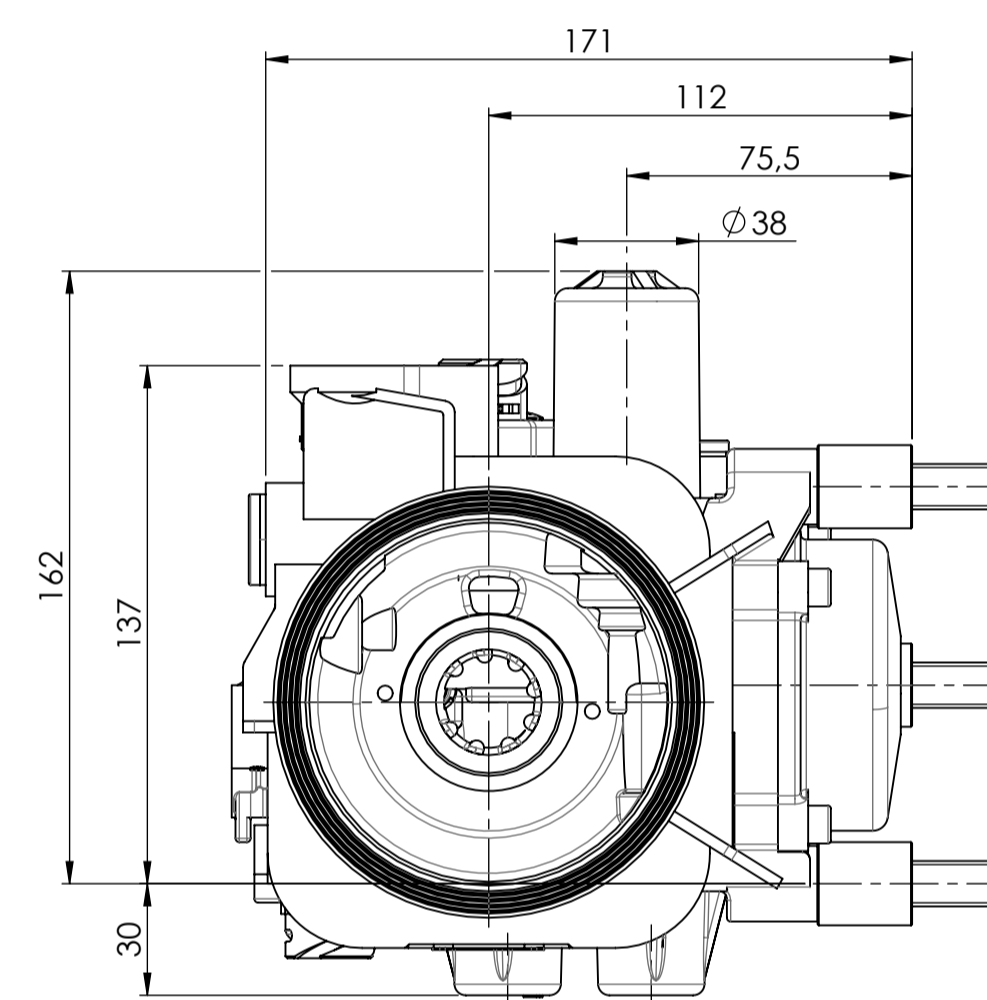
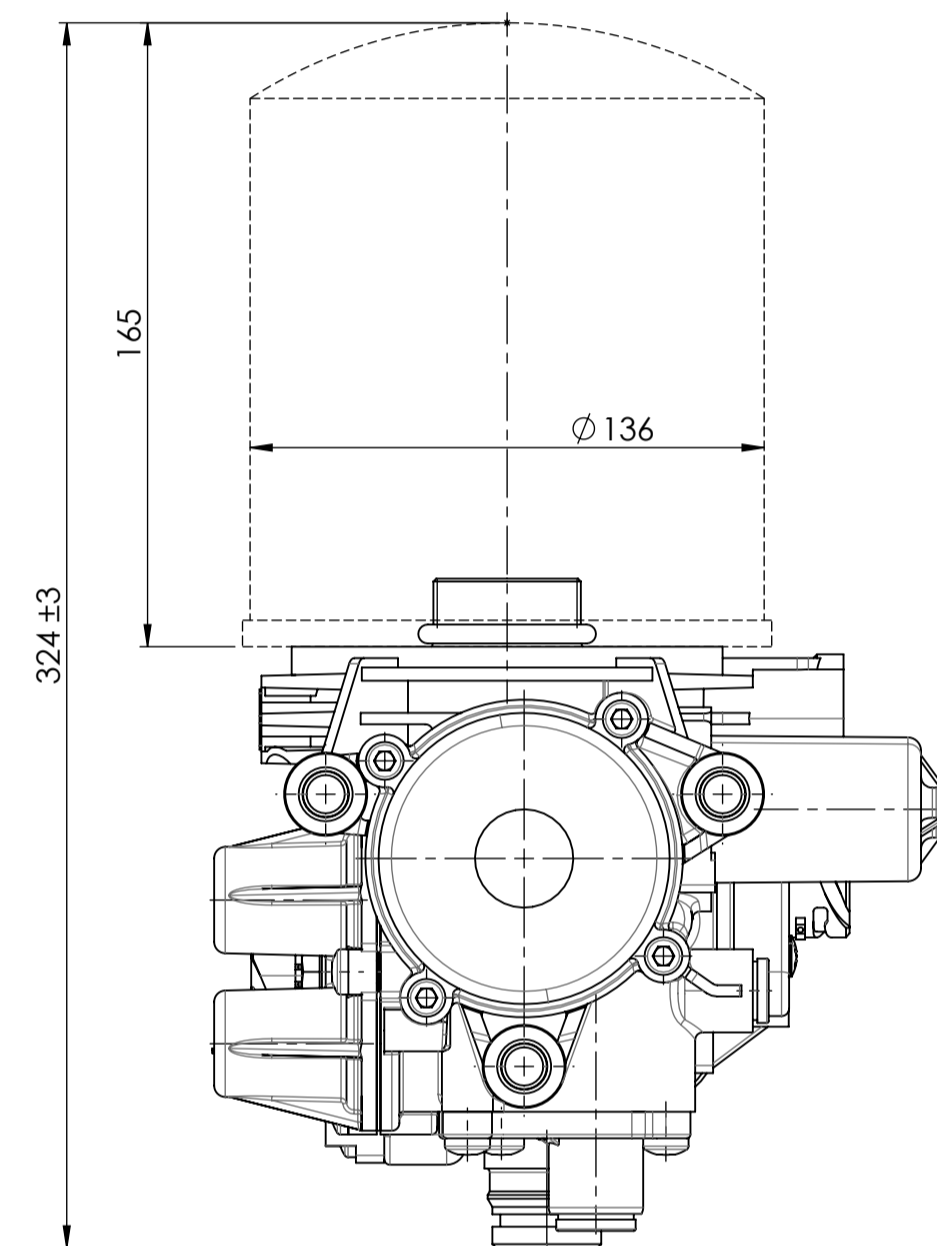


Scale 3 : 2

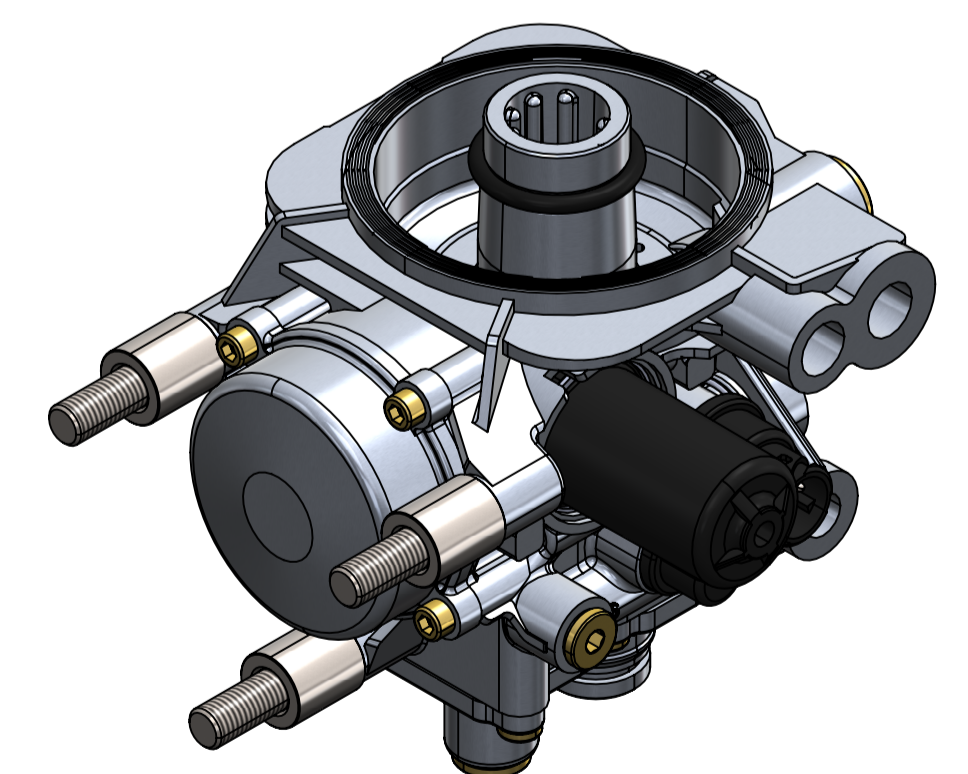
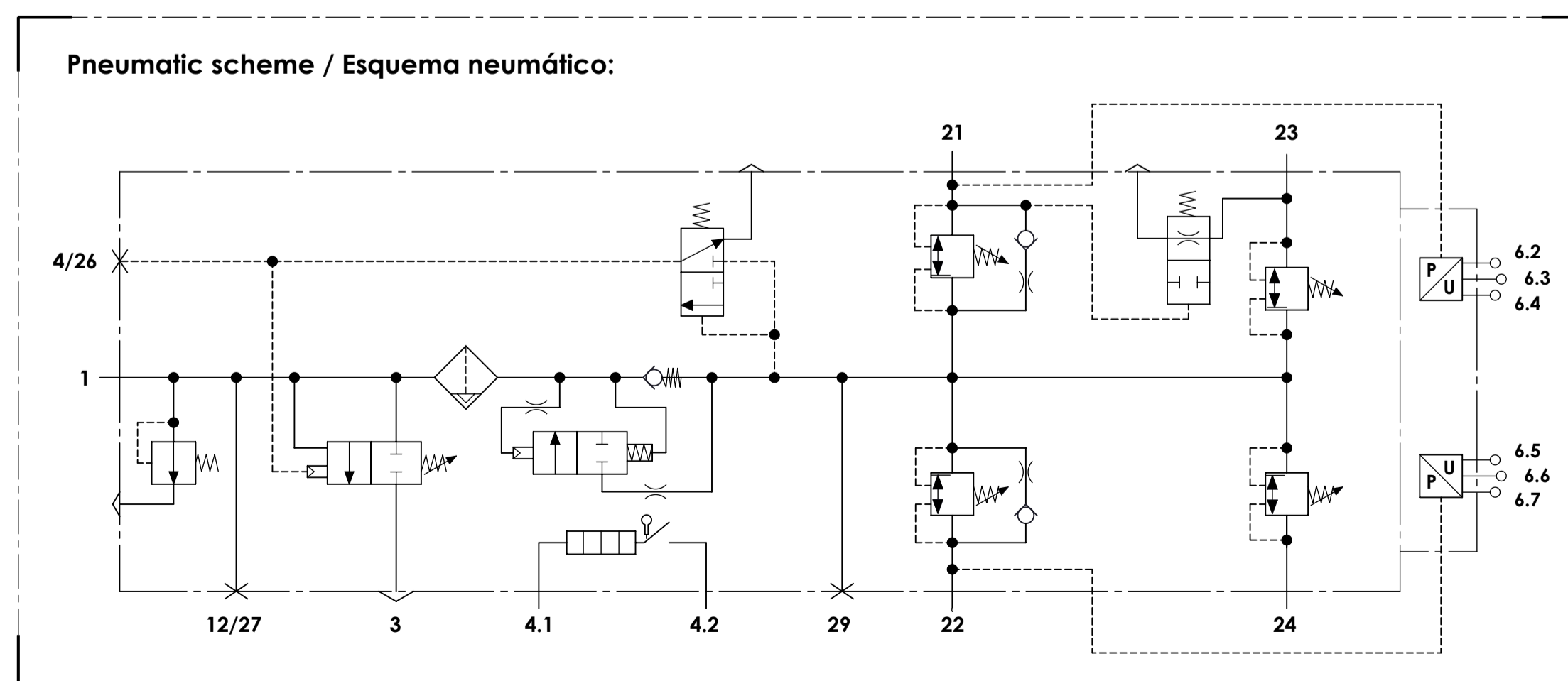


Technical data / Datos técnicos:

Part number adaptable to / Referencia adaptable a	ZB4402
Operating pressure / Presión de trabajo	max. 15 bar
Unloader / Regulador de presión	Integrated / Integrado
Cut-out pressure / Presión de corte	9,5 ^{+0,4} ₀ bar
Heating / Calentador	100 W / 24 V
Cut-in temperature / Temperatura de cierre	+7 ° ± 6 °C
Cut-in temperature / Temperatura de cierre	+29,5 ° ± 3 °C
Permissible medium / Medio de funcionamiento	Air / Aire
Operating temperature range / Rango de temperatura	-40 °C to / a +65 °C
Weight / Peso	3800 gr

Pressure sensor / Sensor de presión						
Circuit / Circuito	1			2		
Contact / Contacto	6.2	6.3	6.4	6.5	6.6	6.7
Function / Función	Output / Salida	+5 V	GND	Output / Salida	+5 V	GND

Protection circuit valve / Válvula de protección de circuito				
Circuit / Circuito	1	2	3	4
Port / Conexión	21	22	23	24
Opening pressure / Presión de apertura (bar)	6,7 ^{+0,3} ₀	7,6 ⁰ _{-0,3}	6,7 ^{+0,3} ₀	
Closing pressure / Presión de cierre (bar)	≥ 4,5		≥ 4,5	



4				Drawn	
3				20/01/21 J.S.	
2				Checked	
1	J.S.	12/06/24	Modify parameters of performance	20/01/21 O.V.	
nº Modified	Date	Reason		General Tolerance	Assembly
				ISO 2768 v-K	Part name
				Material	ID. Reference
					2310937
				Scale: 1/2	
				Review: 1	

