

1

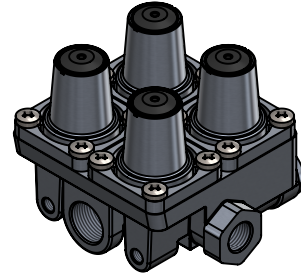
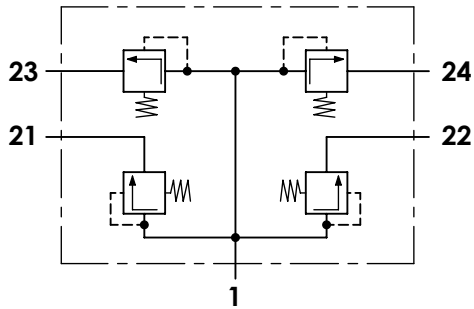
2

3

4

Technical sheet / Datos técnicos:

Part number adaptable to / Referencia adaptable a	0481062405
Operating pressure / Presión de trabajo	max. 13 bar
Permissible medium / Medio de funcionamiento	Air / Aire
Operating temperature range / Rango de temperatura	-40 °C to / a +90 °C
Weight / Peso	1000 gr



Port / Conexión	Function / Función				Thread / Rosca
1	Supply / Alimentación				M22x1,5
21	Delivery to service brake circuit 1 / Salida al circuito del freno de servicio 1				M16x1,5
22	Delivery to service brake circuit 2 / Salida al circuito del freno de servicio 2				M16x1,5
23	Delivery to parking brake circuit and trailer / Salida al circuito del trailer y del freno de parking				M16x1,5
24	Delivery to auxiliary circuit / Salida al circuito de auxiliares				M16x1,5
Circuit / Circuito	1	2	3	4	
Port / Conexión	21	22	23	24	
Opening pressure / Presión de apertura (bar)	7,0 ⁰ _{-0,3}		7,0 ⁰ _{-0,3}		
Closing pressure dynamic / Presión de cierre dinámica (bar)	≥ 5,0		≥ 5,0		

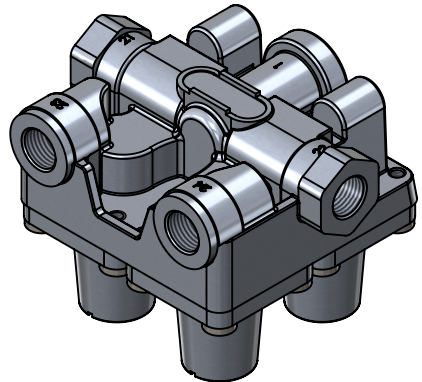
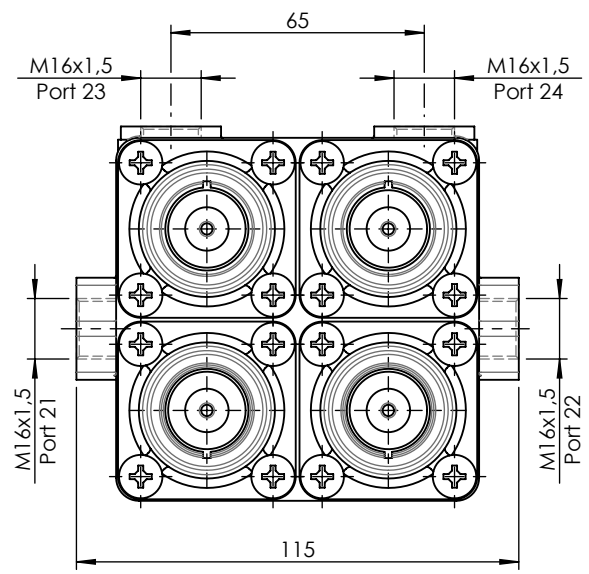
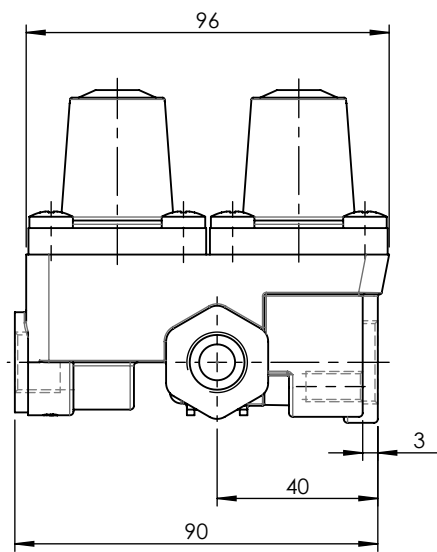
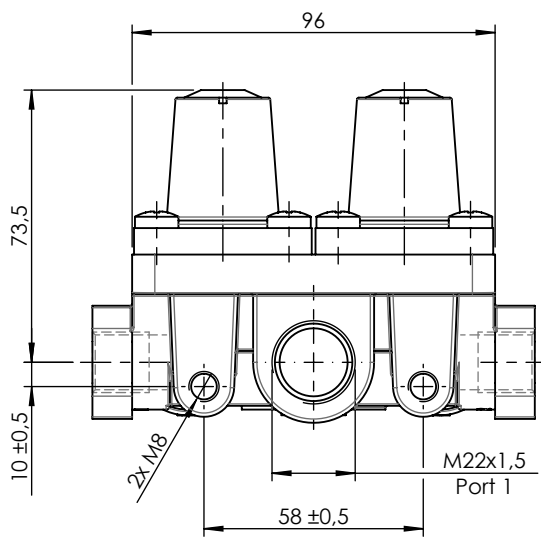
Purpose / Propósito:


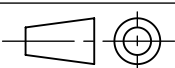
To distribute clean and dry air from the air dryer to different pneumatic circuits. Ensure pressure in brake circuits in case of leaks or breakage in any circuit. / Distribuir el aire limpio y seco proveniente del secador a los diferentes circuitos neumáticos. Asegurar la presión en los circuitos de freno en caso de fuga o rotura en cualquier circuito.

Installation requirements / Requisitos para la instalación:

The protection valve may be installed into the piping in any position. Mounting is accomplished by using two screws M8. / La válvula de protección puede instalarse en las tuberías en cualquier posición. El montaje se realiza mediante dos tornillos M8.

Modification	4				Drawn			
	3				19/02/15 A.L-S.			
	2				Checked			
	1	J.S.	02/06/21	Change of sheet format	19/02/15 A.L.			
	nº	Modified	Date	Reason	General Tolerance		Assembly	
Comments					-	Part name	Protection circuit valve	
					-	Material	ID. Reference	2322207
					-	Scale: -		Sheet 1/2
					-	Review: 1		



F	Modification	4				Drawn		F
		3				19/02/15 A.L-S.		
		2				Checked		
		1	J.S.	02/06/21	Change of sheet format	19/02/15 A.L.		
		n°	Modified	Date	Reason	General Tolerance		
	Comments				ISO 2768 c-K	Part name	Protection circuit valve	
					Material	ID. Reference	2322207	
					-	Scale: 1/2		Sheet 2/2
					-	Review: 1		
PG/18/02 rev.1 1		2		3		4		