

1

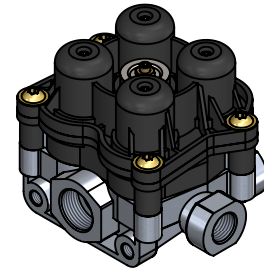
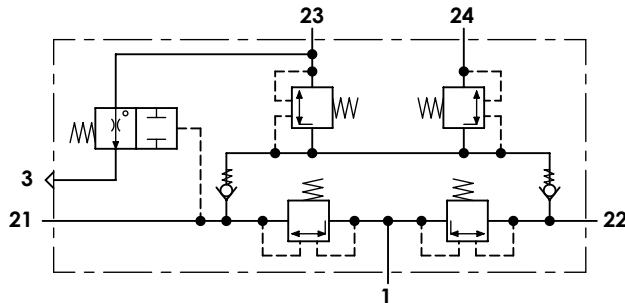
2

3

4

Technical sheet / Datos técnicos:

Part number adaptable to / Referencia adaptable a	AE4602
Operating pressure / Presión de trabajo	max. 13 bar
Permissible medium / Medio de funcionamiento	Air / Aire
Operating temperature range / Rango de temperatura	-40°C to / a +80°C
Weight / Peso	650 gr



Port / Conexión	Function / Función		Thread / Rosca
1	Supply / Alimentación		M22x1,5
21	Delivery to service brake circuit 1 / Salida al circuito del freno de servicio 1		M16x1,5
22	Delivery to service brake circuit 2 / Salida al circuito del freno de servicio 2		M16x1,5
23	Delivery to parking brake circuit and trailer / Salida al circuito del trailer y del freno de parking		M16x1,5
24	Delivery to auxiliary circuit / Salida al circuito de auxiliares		M16x1,5
3	Exhaust / Escape		-

Circuit / Circuito	1	2	3	4
Port / Conexión	21	22	23	24
Opening pressure / Presión de apertura (bar)	5,7 ⁰ _{-0,3}		5,7 ⁰ _{-0,3}	
Closing pressure dynamic / Presión de cierre dinámica (bar)	≥ 5,0		≥ 5,0	

Purpose / Propósito:

To distribute clean and dry air from the air dryer to different pneumatic circuits. Ensure pressure in brake circuits in case of leaks or breakage in any circuit. / Distribuir el aire limpio y seco proveniente del secador a los diferentes circuitos neumáticos. Asegurar la presión en los circuitos de freno en caso de fuga o rotura en cualquier circuito.

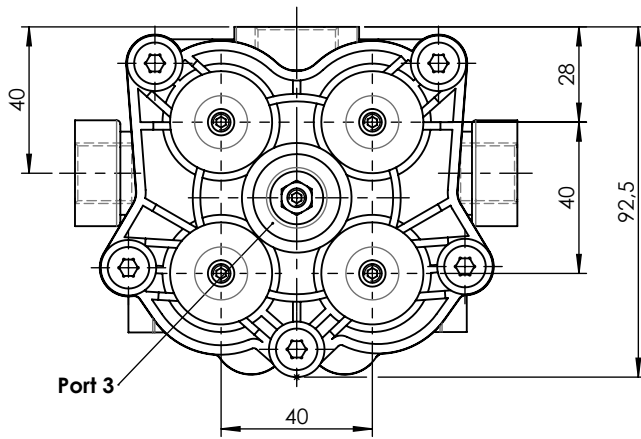
E Installation requirements / Requisitos para la instalación:

The protection valve may be installed into the piping in any position. Mounting is accomplished by using two screws M8. / La válvula de protección puede instalarse en las tuberías en cualquier posición. El montaje se realiza mediante dos tornillos M8.

Modification	4				Drawn		
	3				29/08/13 A.P.		
	2				Checked		
	1	J.S.	02/06/21	Change of sheet format	29/08/13 A.L.		
	nº	Modified	Date	Reason	General Tolerance		Assembly
Comments					Part name	Protection circuit valve	
					Material	ID. Reference	2322600
					Scale: -		Sheet 1/2
				Review: 1			

1 2 3 4

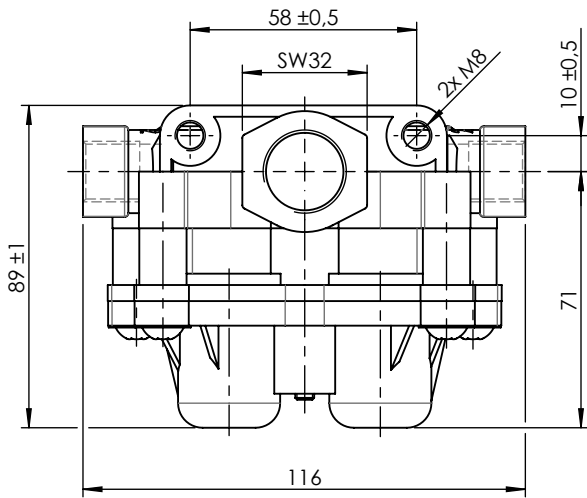
A



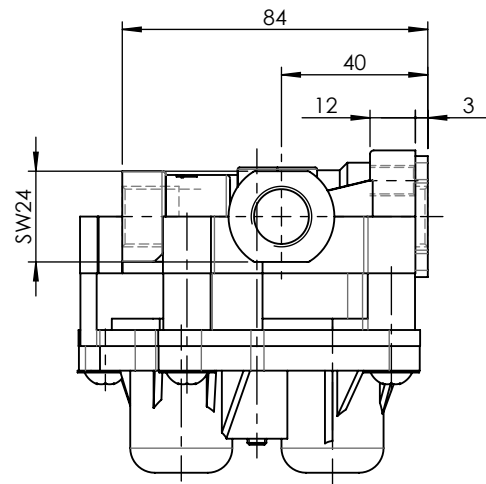
A

B

B

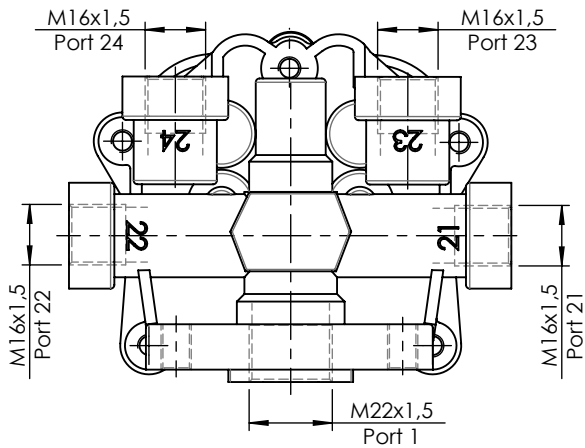


C



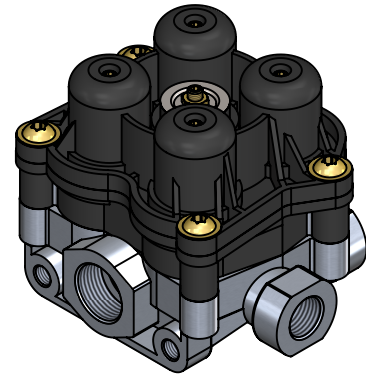
D

D



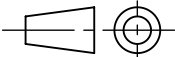
E

E



F

F

Modification	4				Drawn	
	3				29/08/13 A.P.	
	2				Checked	
	1	J.S.	02/06/21	Change of sheet format	29/08/13 A.L.	
	n°	Modified	Date	Reason	General Tolerance	Assembly
Comments					Part name	Protection circuit valve
					Material	ID. Reference
					Scale: 1/2	
					Review: 1	

