

1

2

3

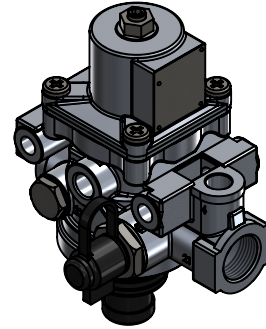
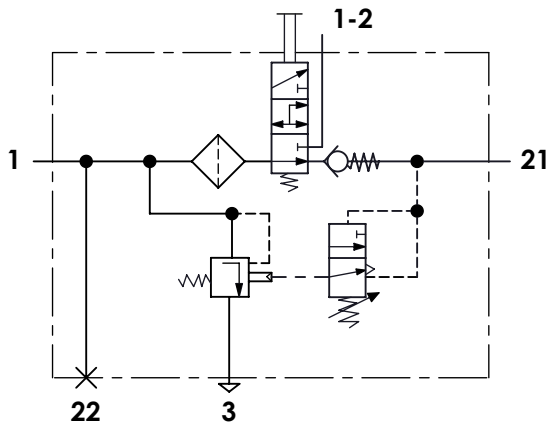
4

A

**Technical sheet / Datos técnicos:**

Part number adaptable to / Referencia adaptable a	0481039225
Opening pressure of safety valve / Presión de apertura válvula de seguridad	13,5 bar
Cut-out pressure / Presión de corte	10,1 - 0,4 bar
Permissible medium / Medio de funcionamiento	Air / Aire
Operating temperature range / Rango de temperatura	-40°C to / a +150°C
Weight / Peso	750 gr

B



C

Port / Conexión	Function / Función	Thread / Rosca
1	Supply from air compressor / Alimentación desde el compresor	M22x1,5
1-2	Tire inflation device / Dispositivo de inflado de neumáticos	M16x1,5
21	Delivery to air dryer / Salida al secador	M22x1,5
22	Auxiliary supply / Alimentación auxiliar	Closed / Taponada
3	Exhaust / Escape	-

D

**Purpose / Propósito:**

Regulation of air pressure in the air reservoirs. When air reservoirs reach enough pressure, send a signal to the air dryer to start with the regeneration phase and the filter cleaning./

Regulación de la presión de aire en los depósitos de aire comprimido. Cuando los depósitos de aire comprimido tienen una presión suficiente, manda una señal a la válvula secadora para empezar con la etapa de regeneración y limpieza del filtro.

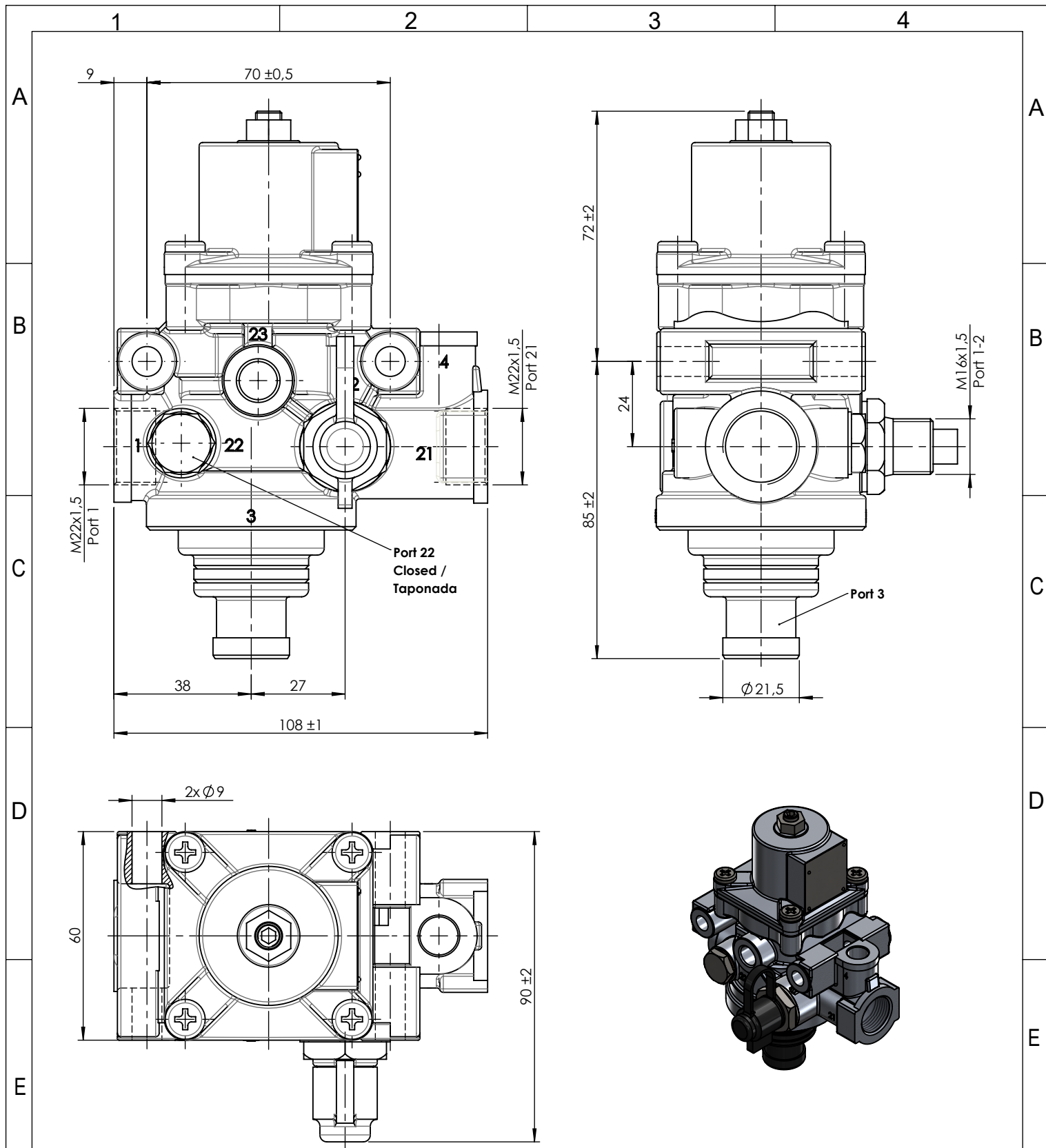
E


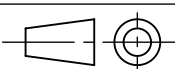
**Installation requirements / Requisitos para la instalación:**

The unloader valve should be installed so that the exhaust port points downwards. Mounting is accomplished with two M8 screws. / El regulador debe instalarse de forma que el escape quede orientado hacia abajo. El montaje se realiza con dos tornillos M8.

F

Modification	4				Drawn		
	3				17/09/14 A.U.		
	2				Checked		
	1				17/09/14 A.L.		
	nº	Modified	Date	Reason	General Tolerance		Assembly
Comments					-	Part name	Unloader valve
					Material	ID. Reference	2328111
					-	Scale: -	
					-	Review: 0	



F	Modification	4				Drawn		F
		3				17/09/14 A.U.		
		2				Checked		
		1				17/09/14 A.L.		
F	nº Modified	Date	Reason	General Tolerance	Assembly	-		Sheet 2/2
		Comments		ISO 2768 c-K	Part name	Unloader valve		
				Material	ID. Reference	2328111		
				-	Scale: 2/3			
				Review: 0				