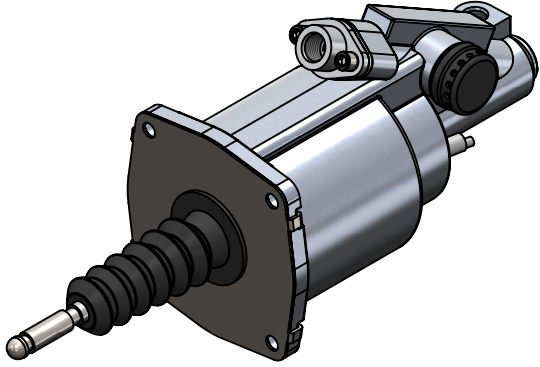
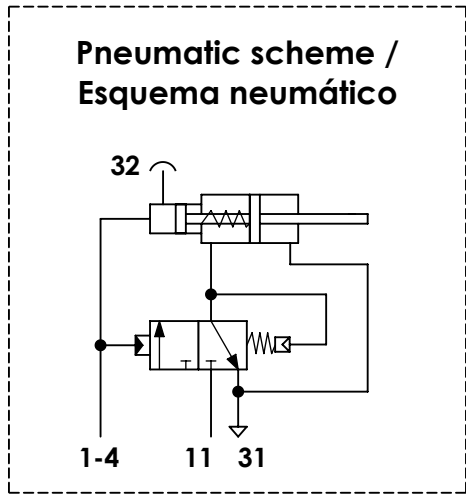


Technical sheet / Datos técnicos:

Part number adaptable to / Referencia adaptable a	625586AM
Supply pressure / Presión de alimentación	max. 10 bar
Hydraulic fluid / Fluido hidráulico	Brake fluid SAE J 1703
Stroke / Carrera	85 mm
Permissible medium / Medio de funcionamiento	Air / Aire
Operating temperature range / Rango de temperatura	-40°C to / a +80°C
Weight / Peso	2,5 kg

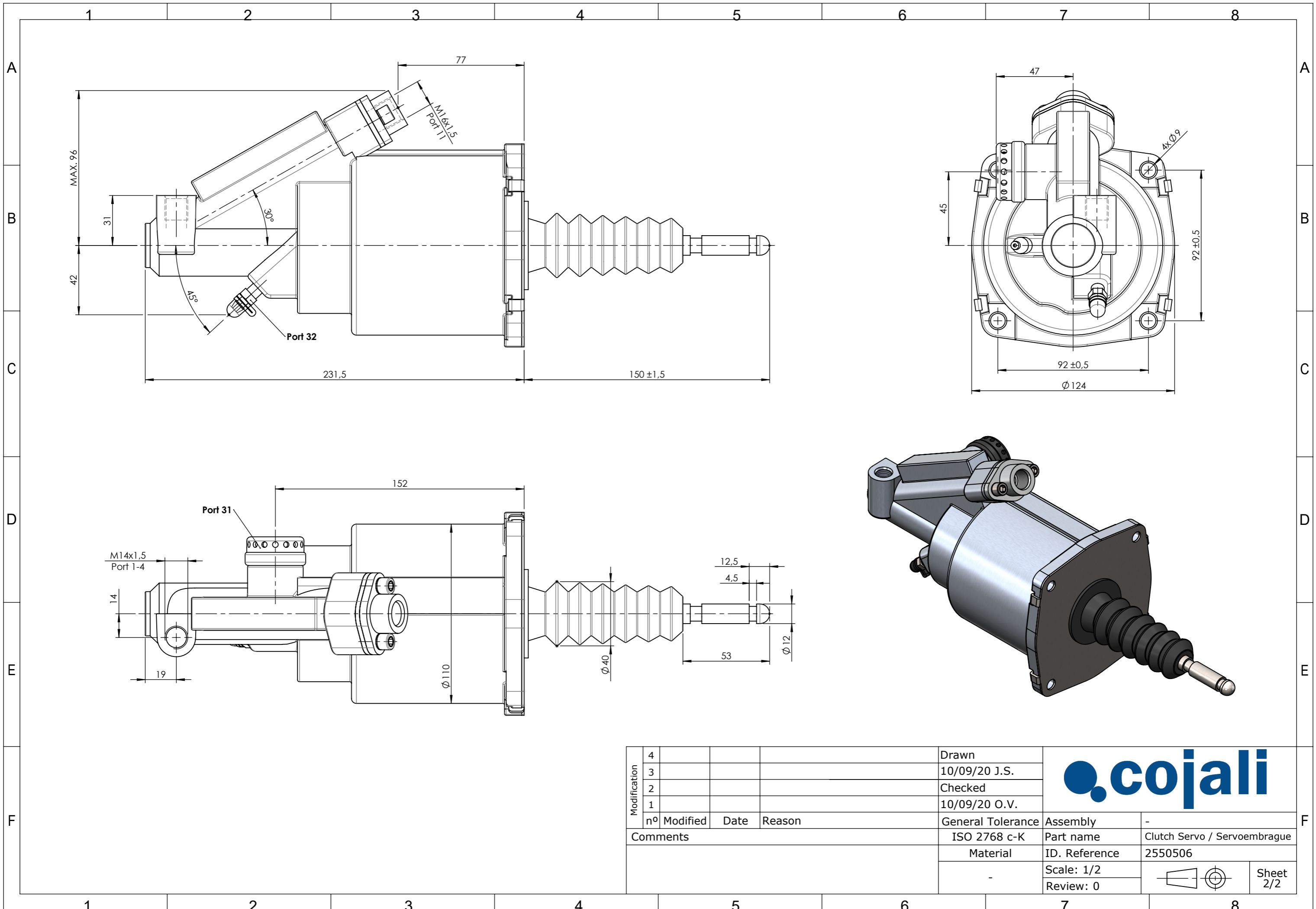



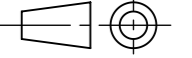
Port / Conexión	Function / Función	Thread / Rosca
11	Air inlet / Entrada de aire	M16x1,5
1-4	Hydraulic inlet / Entrada hidráulica	M14x1,5
31	Air exhaust / Escape	-
32	Bleed screw / Tornillo de purga	-

Purpose / Propósito:

To reduce the clutch pedal effort and provide a smooth and precise clutch operation. / Reducir la fuerza del pedal del embrague y conseguir un funcionamiento suave y preciso del mismo.

Modification	4				Drawn		
	3				10/09/20 J.S.		
	2				Checked		
	1				10/09/20 O.V.		
F	nº	Modified	Date	Reason	General Tolerance	Assembly	-
	Comments				-	Part name	Clutch servo / Servoembrague
					Material	ID. Reference	2550506
				-	Scale: -		Sheet 1/2
				-	Review: 0		



Modification	4			Drawn		F
	3			10/09/20 J.S.		
	2			Checked		
	1			10/09/20 O.V.		
	nº Modified	Date	Reason	General Tolerance	Assembly	-
Comments				ISO 2768 c-K	Part name	Clutch Servo / Servoembrague
				Material	ID. Reference	2550506
				-	Scale: 1/2	
				-	Review: 0	