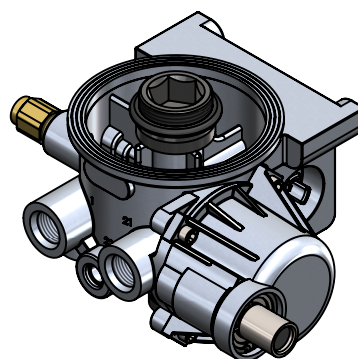
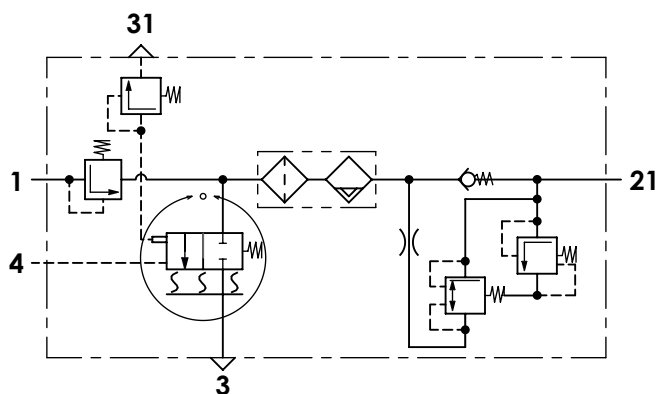


Technical sheet / Datos técnicos:

Part number adaptable to / Referencia adaptable a	4324130010
Opening pressure of safety valve / Presión de apertura válvula de seguridad	12,8 ± 1 bar
Unloader / Regulador de presión	Integrated / Integrado
Cut-out pressure / Presión de corte	7,9 - 9 bar
Heating / Calentador	100 W/ 12 V
Cut-in temperature / Temperatura de cierre	+7 ± 6 °C
Cut-off temperature / Ajuste de la temperatura	+29,5 ± 3 °C
Permissible medium / Medio de funcionamiento	Air / Aire
Operating temperature range / Rango de temperatura	-40 °C to / a +65 °C
Weight / Peso	1959 gr



Port / Conexión	Function / Función	Thread / Rosca
1	Supply from air compressor / Alimentación desde el compresor de aire	1/2" - 14 NPTF
21	Delivery to air reservoirs / Salida a calderines de aire	1/2" - 14 NPTF
3	Exhaust / Escape	-
31	Exhaust of safety valve / Escape de válvula de seguridad	-
4	Control / Pilotaje	1/4" - 18 NPTF
6	Heating / Calentador	APTIV Metri-Pack 280, 2 pin

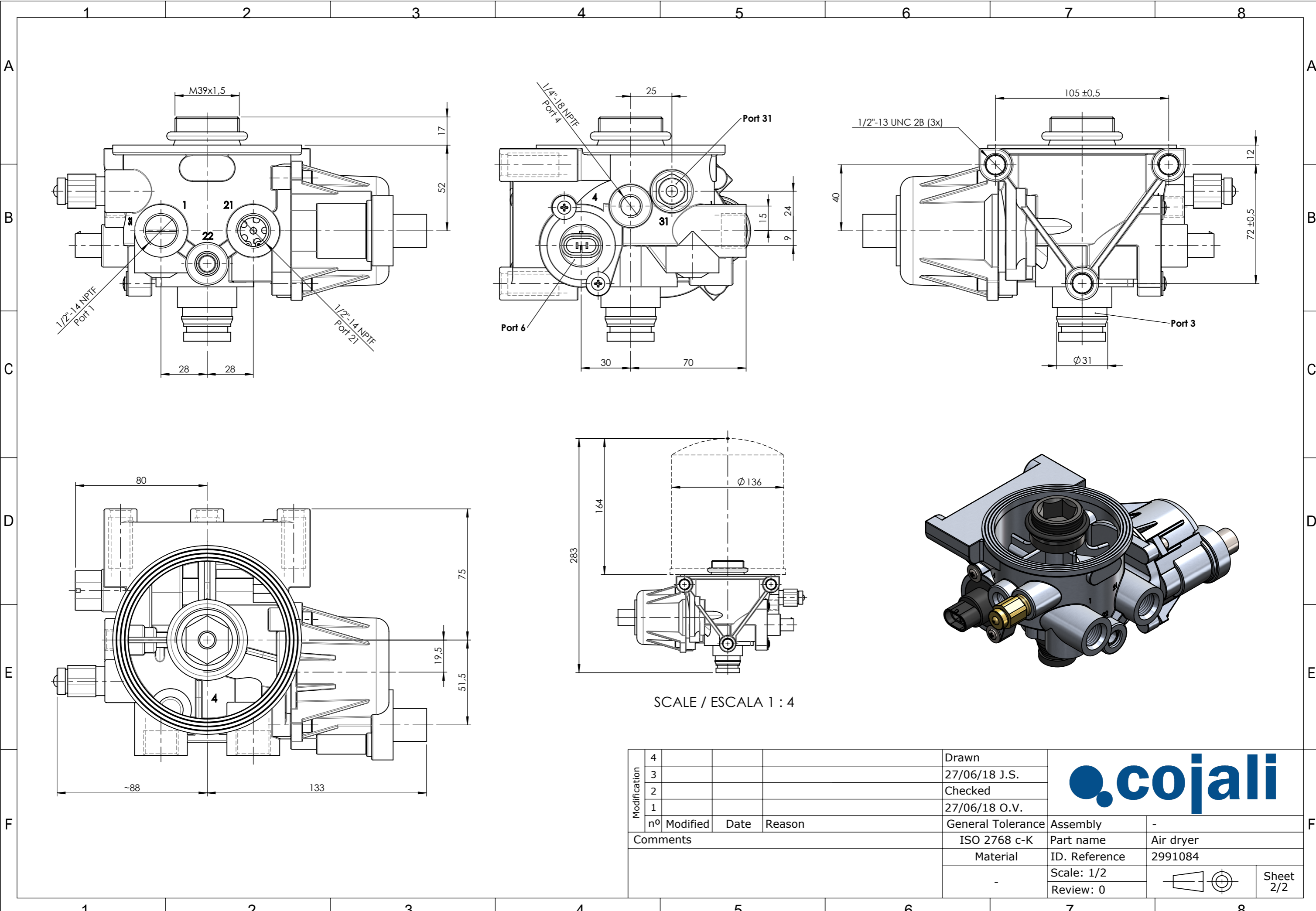
Purpose / Propósito:

Drying of the compressed air supplied by the compressor. / Secado del aire comprimido procedente del compresor.



Installation requirements / Requisitos para la instalación:

Exhaust (3) must look down. / El escape (3) debe estar orientado hacia abajo.

Modification	4				Drawn		
	3				27/06/18 J.S.		
	2				Checked		
	1				27/06/18 O.V.		
	nº	Modified	Date	Reason	General Tolerance		Assembly
Comments					-	Part name	Air dryer
					Material	ID. Reference	2991084
					-	Scale: -	
					-	Review: 0	



SCALE / ESCALA 1 : 4

Modification	4			Drawn		
	3			27/06/18 J.S.		
	2			Checked		
	1			27/06/18 O.V.		
	nº Modified	Date	Reason	General Tolerance	Assembly	
Comments				ISO 2768 c-K	Part name	Air dryer
				Material	ID. Reference	2991084
					Scale: 1/2	
					Review: 0	