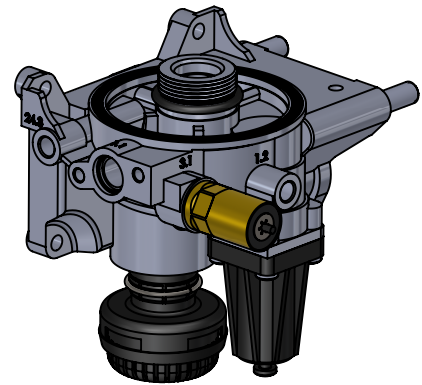
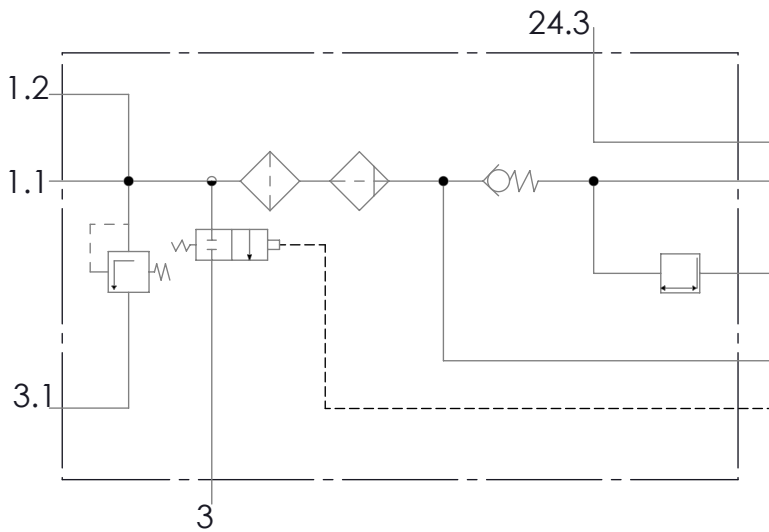


**Technical Sheet / Datos Técnicos:**

Part number adaptable to / Referencia adaptable a:	932 510 956 2
Working pressure / Presión de trabajo:	Max = 13 bar
Safety valve pressure / Presión válvula de seguridad:	14 bar
Pressure limiting valve / Válvula limitadora de presión:	Integrated / Integrado
Cut-out pressure / Presión de cierre:	8.3 bar
Heating / Calentador:	-
Permissible Medium / Medio de funcionamiento:	Air / Aire
Operating temperature range / Rango de temperatura:	- 40°C a / to +80°C
Cut-in temperature / Temperatura de cierre:	-
Cut-off temperature / Ajuste de la temperatura:	-
Weight / Peso:	1772 gr

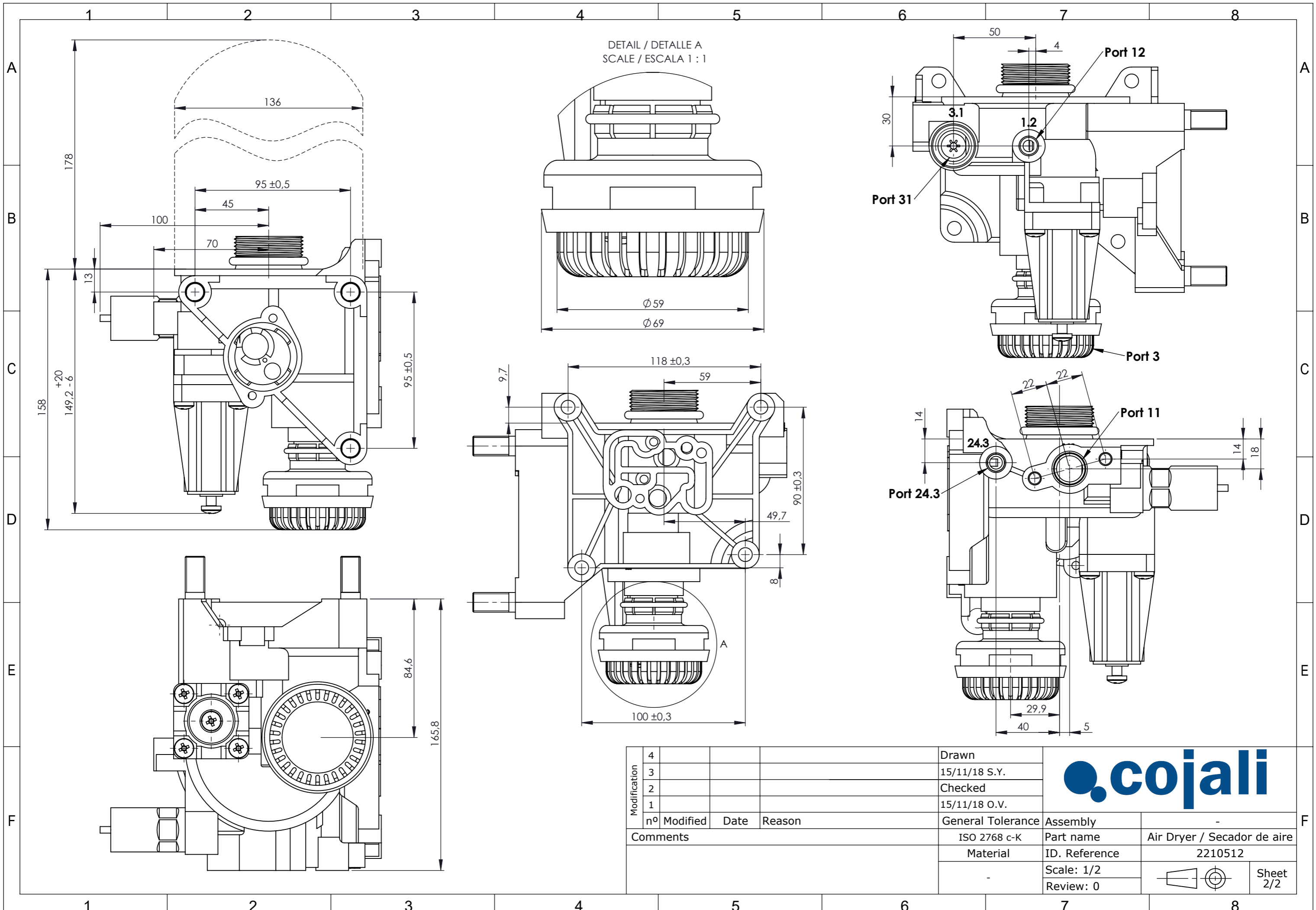




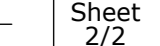
Port / Conexión	Function / Función	Thread / Rosca
11	From the compressor / Proveniente del compresor	Threadless/ Sin rosca
12	External filling / Llenado exterior	M12x1,5
24.3	Auxiliaries / Auxiliares	M12x1,5
3	Exhaust for compressed air / Escape de aire comprimido	Silencer/Silencioso
31	Exhaust of the safety valve / Salida de la válvula de seguridad	M22x1,5
6	Heating / Calentador	-

**Purpose / Finalidad:** Drying of the compressed air supplied by the compressor. /  
Secado del aire comprimido procedente del compresor.

**Installation / Instalación:** Exhaust (3) must look down. /  
El escape de aire (3) debe estar orientado hacia abajo.

Modification	4				Drawn		
	3				15/11/18 S.Y.		
	2				Checked		
	1				15/11/18 O.V.		
	nº	Modified	Date	Reason	General Tolerance	Assembly	
Comments					-	Part name	Air Dryer / Secador de aire
					Material	ID. Reference	2210512
					-	Scale: -	
					-	Review: 0	



Modification	4			Drawn		
	3			15/11/18 S.Y.		
	2			Checked		
	1			15/11/18 O.V.		
	nº Modified	Date	Reason	General Tolerance	Assembly	
Comments				ISO 2768 c-K	Part name	-
				Material	ID. Reference	Air Dryer / Secador de aire
					Scale: 1/2	2210512
					Review: 0	 
						Sheet 2/2