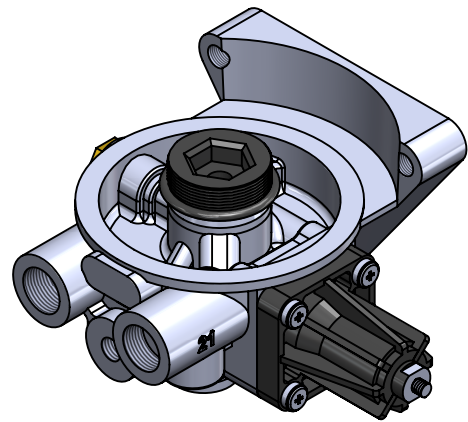
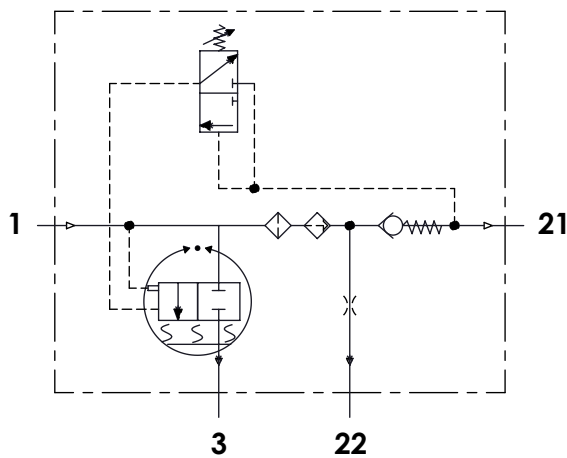


Technical Sheet / Datos Técnicos:

Part number adaptable to / Referencia adaptable a:	432 410 129 0
Working pressure / Presión de trabajo:	Max = 10 bar
Unloader / Regulador de presión:	Integrated / Integrado
Cut-out pressure / Presión de corte:	8,1 ± 0,2 bar
Heating / Calentador:	100 W / 24 V
Permissible Medium / Medio de funcionamiento:	Air / Aire
Operating temperature range / Rango de temperatura:	- 40°C a / to +65°C
Cut-in temperature / Temperatura de cierre:	+7° ± 6°C
Cut-off temperature / Ajuste de la temperatura:	+29,5° ± 3°C
Weight / Peso:	1550 gr

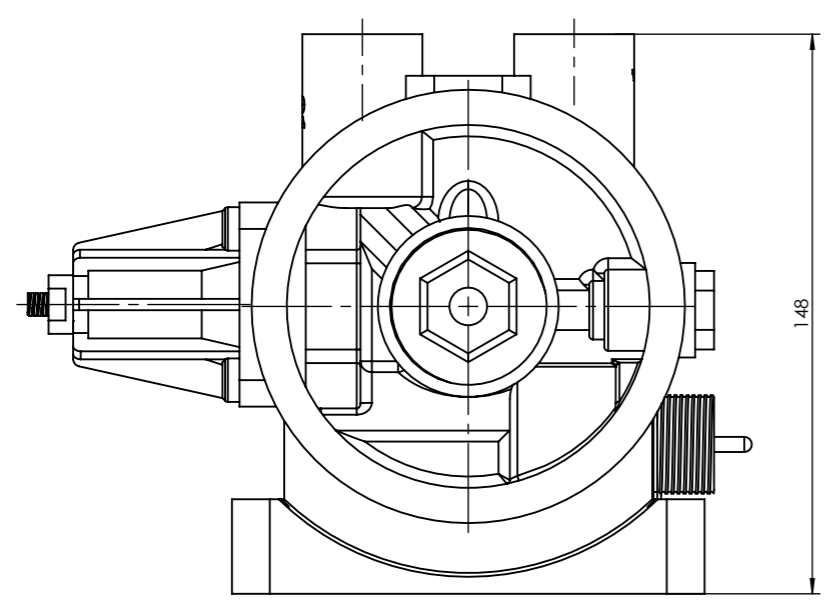
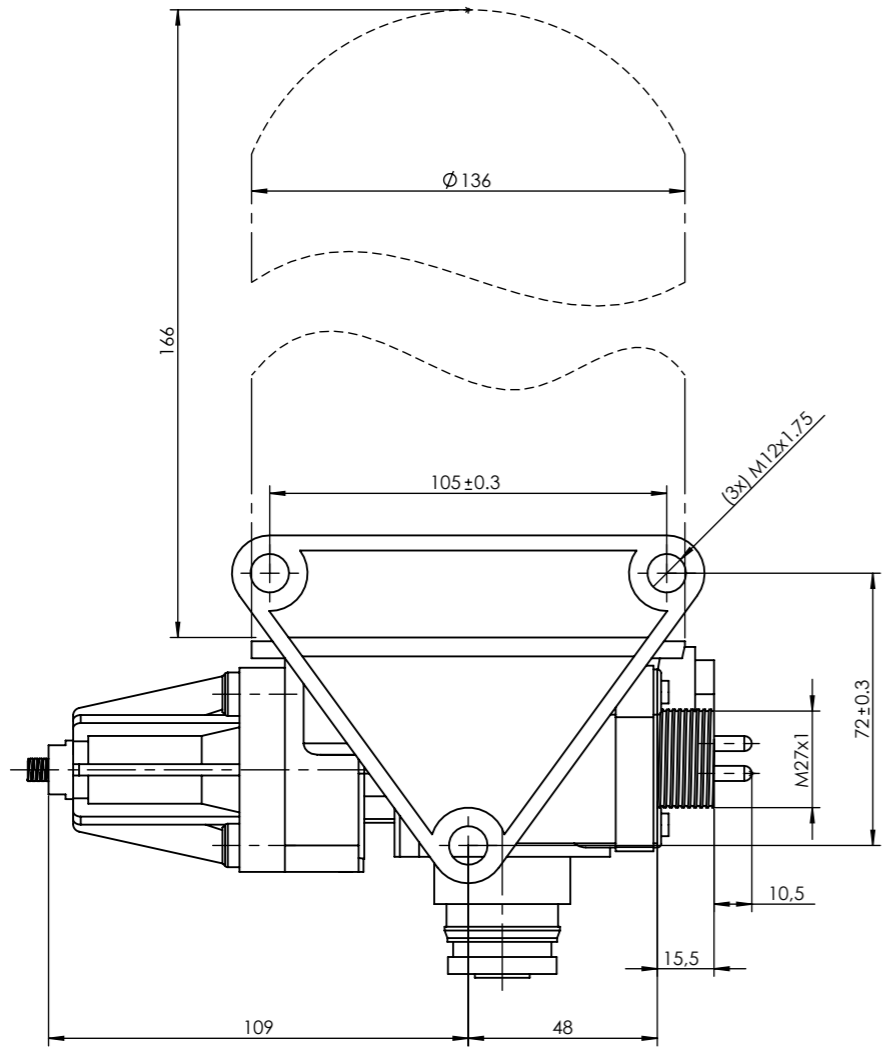


Port / Conexión	Function / Función	Thread / Rosca
1	From the compressor / Proveniente del compresor	M22x1,5
21	To the reservoirs / A los calderines	M22x1,5
22	To the regenerated air reservoir / Al calderín de regeneración	M12x1,5
3	Exhaust for compressed air / Escape de aire comprimido	-
6	Heating / Calentador	M27x1,0

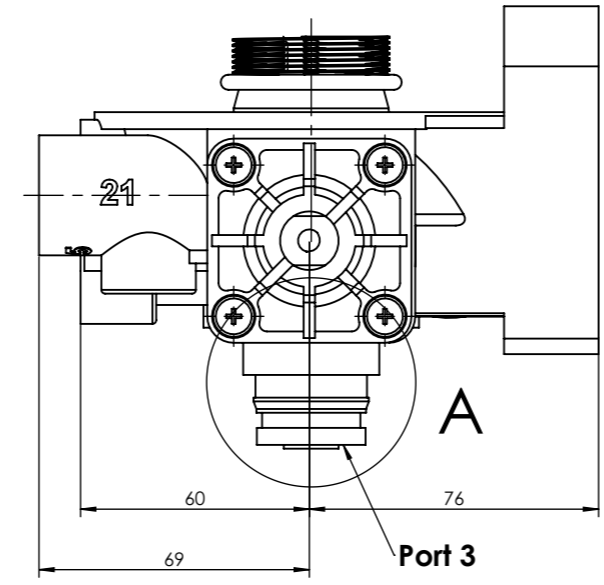
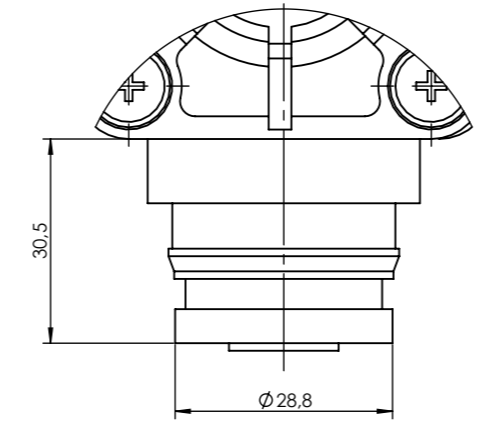
Purpose / Finalidad: Drying of the compressed air supplied by the compressor. / Secado del aire comprimido procedente del compresor.

Installation / Instalación: Exhaust (3) must look down. / El escape de aire (3) debe estar orientado hacia abajo.

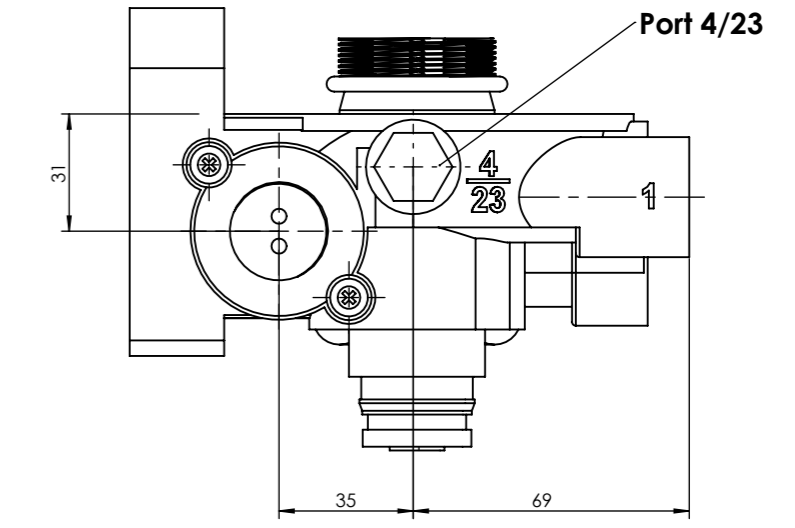
Modification	4				Drawn		
	3				09/06/14 A.U.		
	2				Checked		
	1				09/06/14 A.L.		
	nº	Modified	Date	Reason	General Tolerance		ASSEMBLY
Comments					-	PART NAME	Air Dryer / Secador de aire
					MATERIAL	ID. REFERENCE	2210646
					-	Scale: -	
					-	Review: 0	



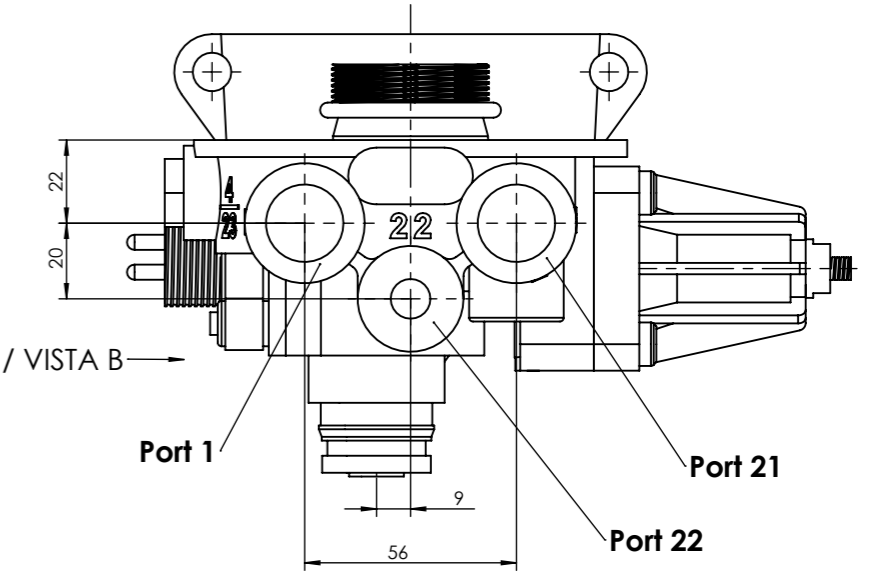
DETAIL / DETALLE A
SCALE / ESCALA 1 : 1


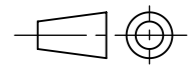


VIEW / VISTA B



VIEW / VISTA B



Modification	4			Drawn			F
	3			09/06/14 A.U.			
	2			Checked			
	1			09/06/14 A.L.			
	nº Modified	Date	Reason	General Tolerance	ASSEMBLY	-	
Comments				ISO 2768 c-K	PART NAME	Air Dryer / Secador de aire	
				MATERIAL	ID. NUMBER	2210646	
					Scale: 1/2		
					Review: 0		