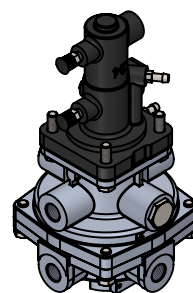
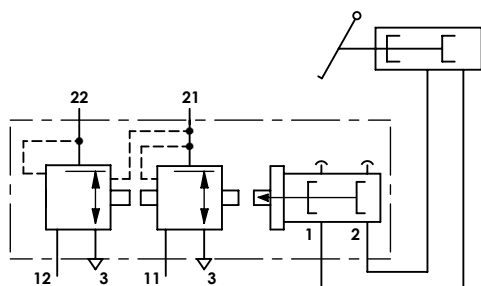


Technical sheet / Datos técnicos:

Part number adaptable to / Referencia adaptable a	4700120000
Pneumatic operating pressure / Presión de trabajo neumática	max. 8 bar
Hydraulic operating pressure / Presión de trabajo hidráulica	max. 55 bar
Permissible medium / Medio de funcionamiento	Air and Brake fluid DOT4 / Aire y Líquido de frenos DOT4
Operating temperature range / Rango de temperatura	-40°C to / a +80°C
Weight / Peso	3050 gr



Port / Conexión	Function / Función	Thread / Rosca
11	Supply / Alimentación	M16x1,5
12	Supply / Alimentación	M16x1,5
21	Delivery / Salida	M16x1,5
22	Delivery / Salida	2x M16x1,5
1	Control / Pilotaje	M14x1
2	Control / Pilotaje	M14x1
3	Exhaust / Escape	-

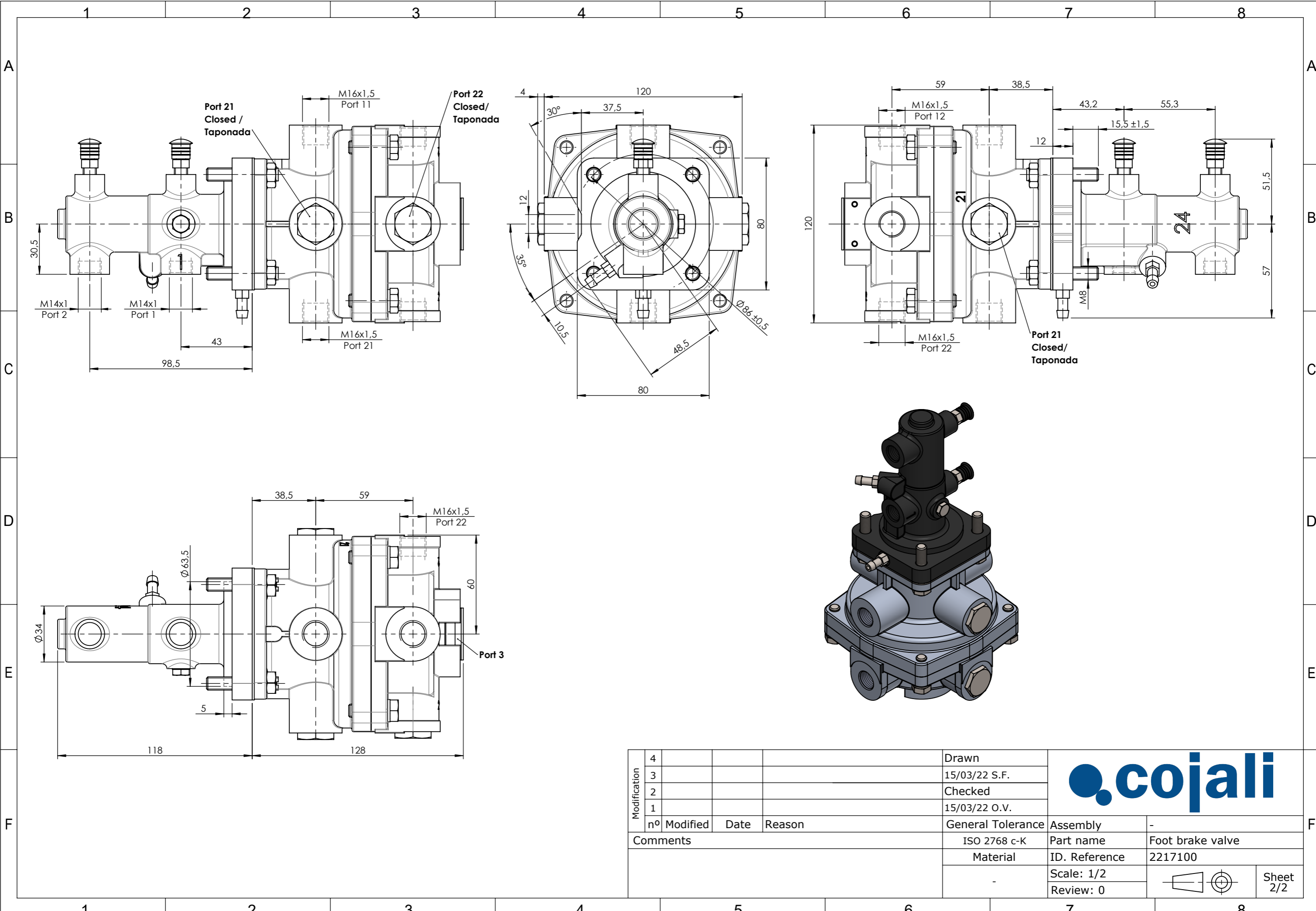
Purpose / Propósito:


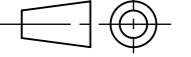
Application of service brake system through the pedal actuation by the driver. / Aplicación del freno de servicio mediante la actuación del pedal por parte del conductor.

Installation requirements / Requisitos para la instalación:

The design of the foot brake valve, acting on seat, must guarantee the maximum way of the push rod that is necessary to control the valve even in case of failure in the circuit I. Mounting is accomplished with four M8 mounting bolts. / El diseño de la válvula de freno de pie, accionándolo desde el asiento, debe garantizar el máximo recorrido de la varilla de empuje que resulta necesario para el accionamiento de la válvula, incluso en caso de que falle el circuito I. El montaje se efectúa con cuatro pernos de montaje M8.

Modification	4				Drawn			
	3				15/03/22 S.F.			
	2				Checked			
	1				15/03/22 O.V.			
	nº	Modified	Date	Reason	General Tolerance		Assembly	-
Comments					-	Part name	Foot brake valve	
					Material	ID. Reference	2217100	
					-	Scale: -		Sheet 1/2
					-	Review: 0		



Modification	4			Drawn		
	3			15/03/22 S.F.		
	2			Checked		
	1			15/03/22 O.V.		
	nº Modified	Date	Reason	General Tolerance	Assembly	-
Comments				ISO 2768 c-K	Part name	Foot brake valve
				Material	ID. Reference	2217100
					Scale: 1/2	
					Review: 0	