

1

2

3

4

A

**Technical sheet / Datos técnicos:**

A

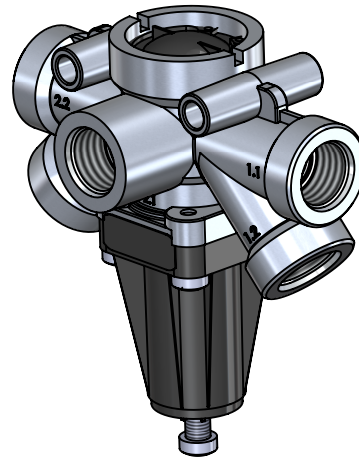
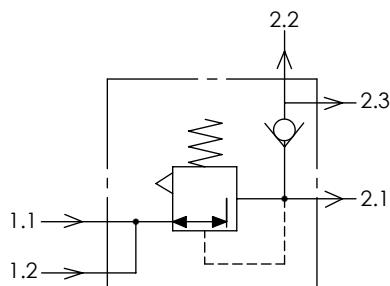
Part number adaptable to / Referencia adaptable a	4750104000
Operating pressure / Presión de trabajo	max. 20 bar
Outlet pressure (at a supply pressure of 9.8 bar) / Presión entregada (a una presión de alimentación de 9.8 bar)	8 bar
Permissible medium / Medio de funcionamiento	Air / Aire
Operating temperature range / Rango de temperatura	-40 °C to / a +80 °C
Weight / Peso	530 gr

B

B

C

C



D

D

Port / Conexión	Function / Función	Thread / Rosca
1.1	Supply / Alimentación	M22x1.5 VOSS
1.2	Supply / Alimentación	M22x1.5 VOSS
2.1	Delivery / Salida	M22x1.5 VOSS
2.2	Delivery / Salida	M22x1.5 VOSS
2.3	Delivery / Salida	M22x1.5 VOSS
3	Exhaust / Escape	-

**Purpose / Propósito:** To keep a constant and limited outlet pressure. / Mantener una presión de salida constante y limitada.

E

E

**Installation requirements / Requisitos para la instalación:** To install the valve with the exhaust port facing downwards. The valve must be installed using two screws M8. / Instalar la válvula con el escape orientado hacia abajo. La válvula debe ser instalada utilizando dos tornillos M8.

F

F

Modification	4				Drawn		
	3				02/12/20 S.F.		
	2				Checked		
	1				02/12/20 O.V.		
	nº	Modified	Date	Reason	General Tolerance		Assembly
Comments					-	Part name	Pressure limiting valve
					Material	ID. Reference	2223161
					-	Scale: -	
					-	Review: 0	

1

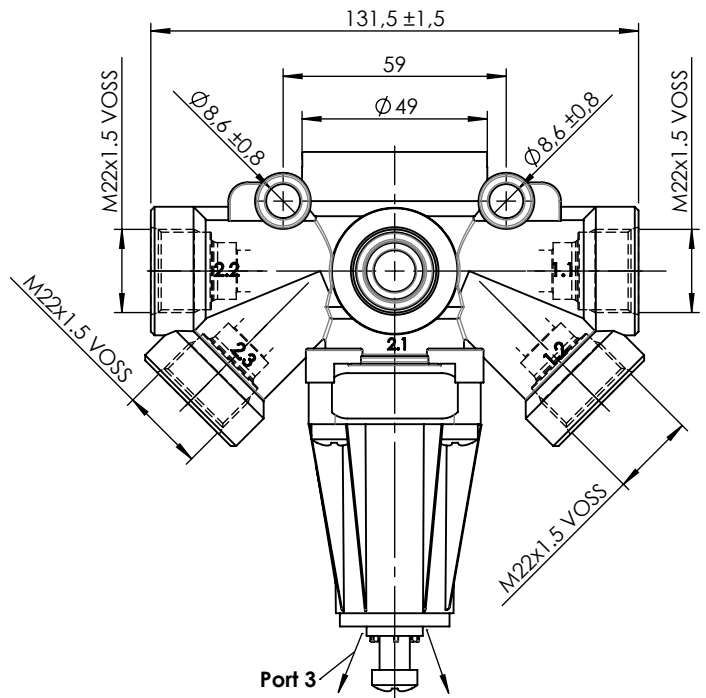
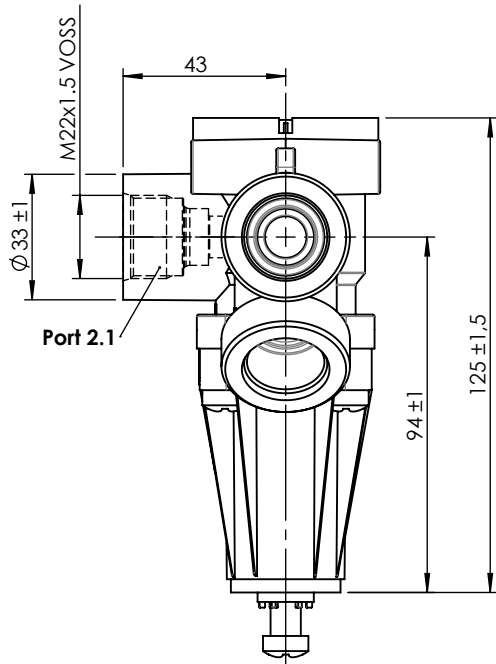
2

3

4

A

A



B

B

C

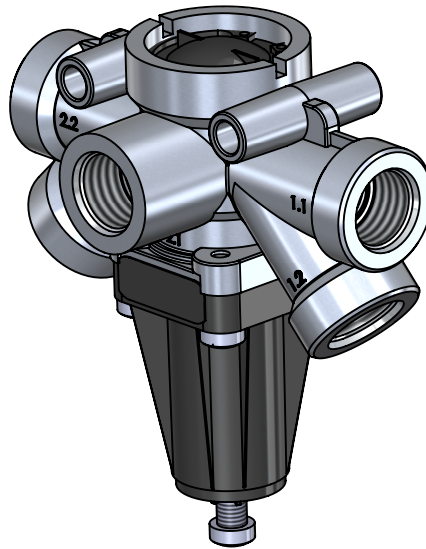
C

D

D

E

E



F

F

Modification	4				Drawn	
	3				02/12/20 S.F.	
	2				Checked	
	1				02/12/20 O.V.	
nº	Modified	Date	Reason	General Tolerance	Assembly	
Comments				ISO 2768 c-K	Part name	Pressure limiting valve
				Material	ID. Reference	2223161
				-	Scale: 1/2	
					Review: 0	