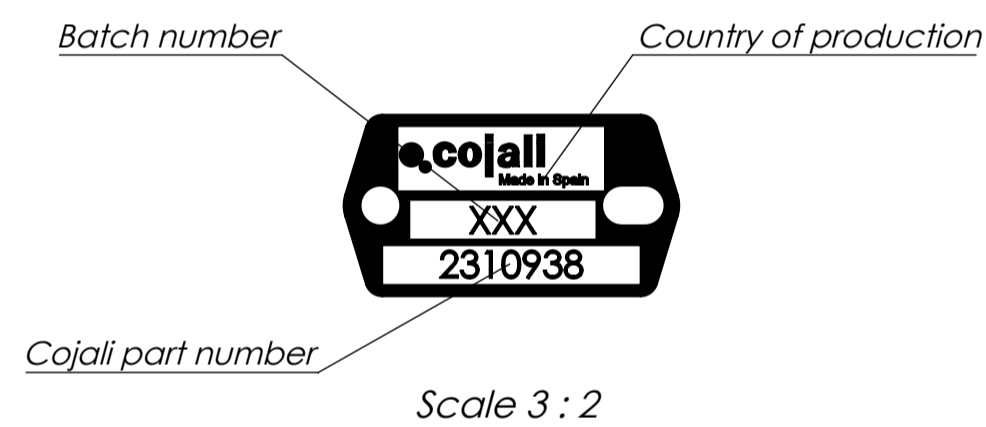
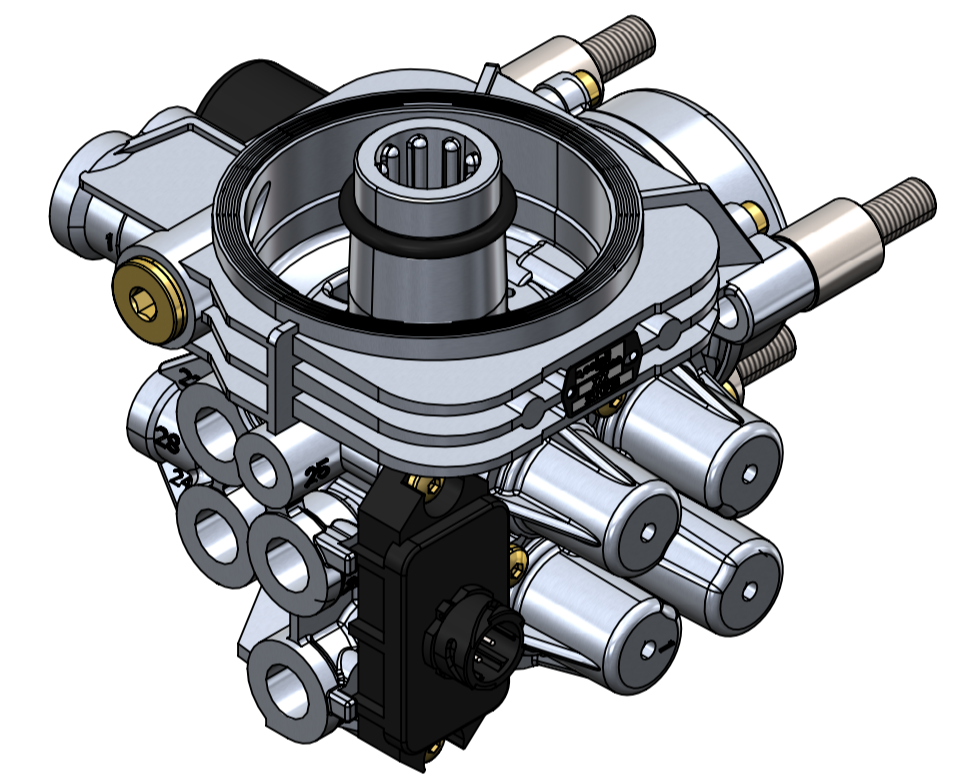
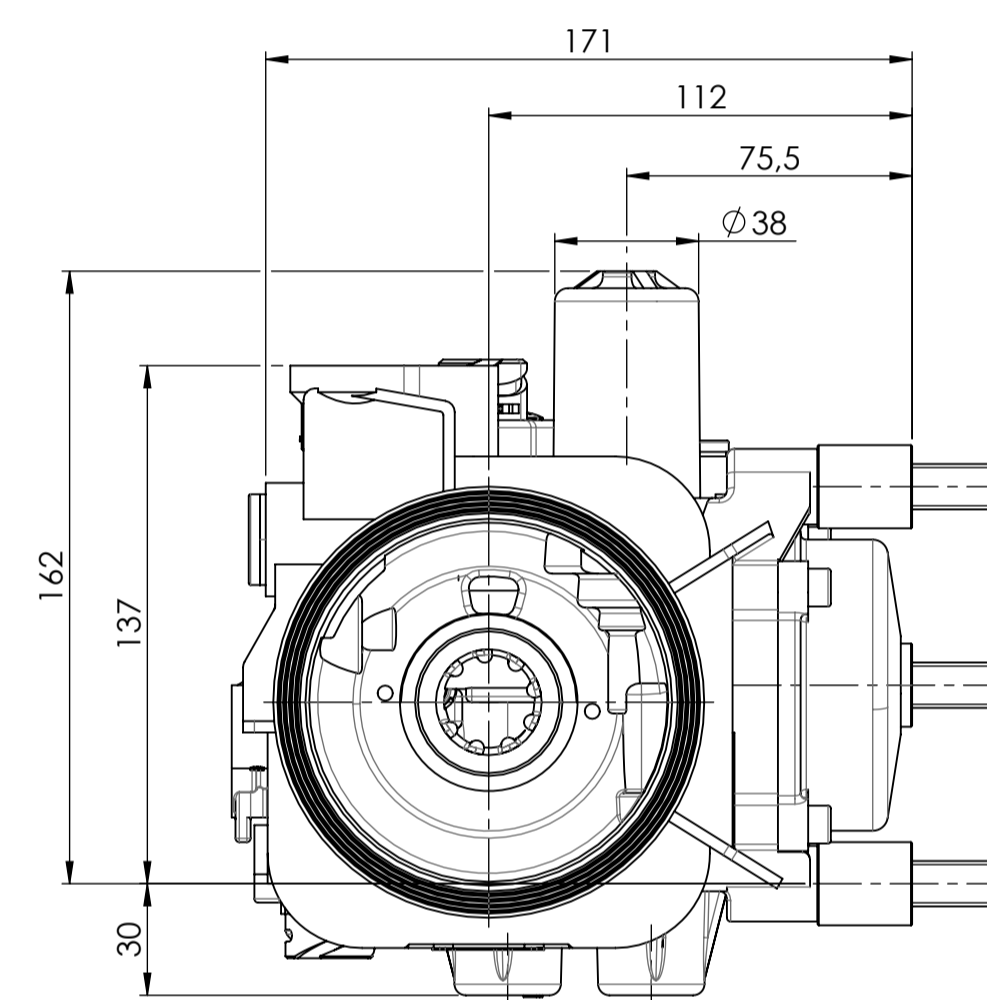
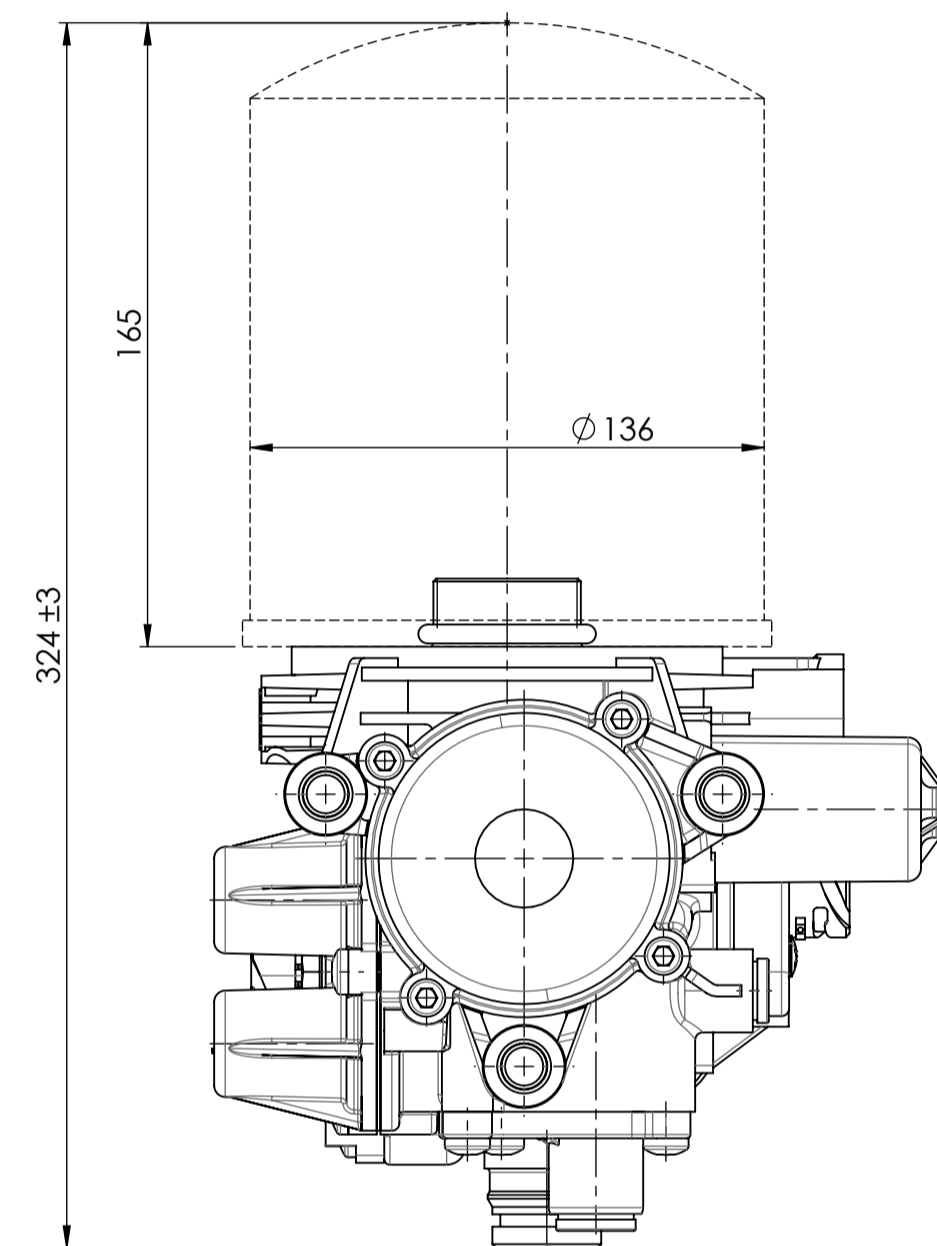


Scale 3 : 2

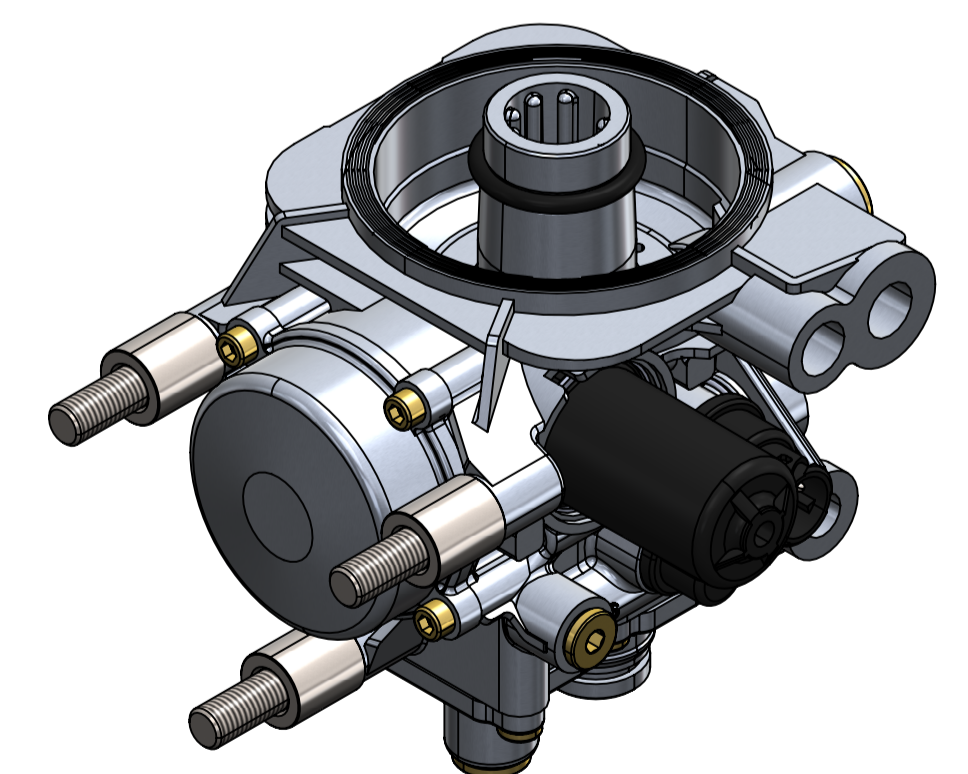
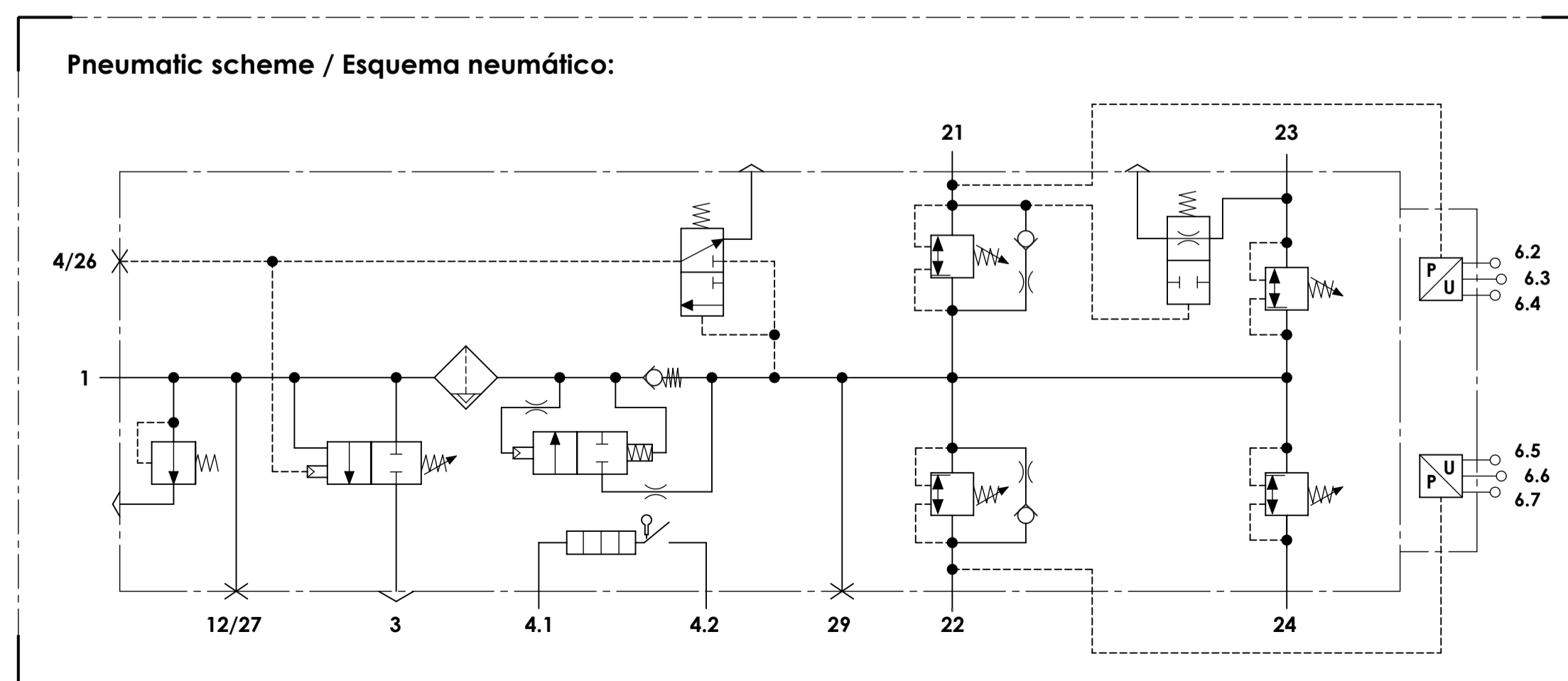


Technical data / Datos técnicos:

Part number adaptable to / Referencia adaptable a	ZB4418
Operating pressure / Presión de trabajo	max. 15 bar
Unloader / Regulador de presión	Integrated / Integrado
Cut-out pressure / Presión de corte	9,3 ± 0,2 bar
Heating / Calentador	100 W / 24 V
Cut-in temperature / Temperatura de cierre	+7 ° ± 6 °C
Cut-in temperature / Temperatura de cierre	+29,5 ° ± 3 °C
Permissible medium / Medio de funcionamiento	Air / Aire
Operating temperature range / Rango de temperatura	-40 °C to / a +65 °C
Weight / Peso	3800 gr

Pressure sensor / Sensor de presión						
Circuit / Circuito	1			2		
Contact / Contacto	6.2	6.3	6.4	6.5	6.6	6.7
Function / Función	Output / Salida	+5 V	GND	Output / Salida	+5 V	GND

Protection circuit valve / Válvula de protección de circuito				
Circuit / Circuito	1	2	3	4
Port / Conexión	21	22	23	24
Opening pressure / Presión de apertura (bar)	6,9 ⁰ _{-0,3}		7,3 ⁰ _{-0,3}	6,9 ⁰ _{-0,3}
Closing pressure / Presión de cierre (bar)	≥ 5,5		≥ 5,5	



4	Drawn	20/01/21 J.S.
3	Checked	20/01/21 O.V.
2	Material	ISO 2768 v-K
1	Assembly	Air dryer processing unit
	Part name	2310938
	ID. Reference	2310938
	Scale: 1/2	
	Review: 0	

