

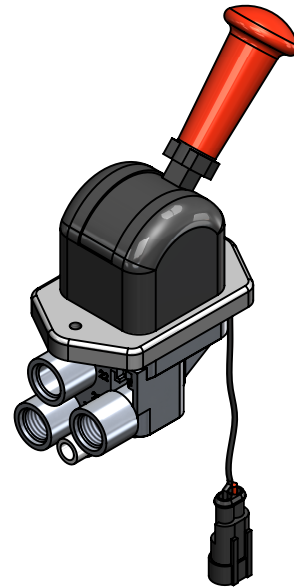
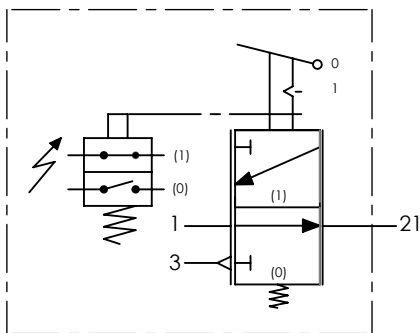
A

**Technical sheet / Datos técnicos:**

Part number adaptable to / Referencia adaptable a	DPM94AAX
Operating pressure / Presión de trabajo	max. 11 bar
Actuation angle / Ángulo de accionamiento	73°
Permissible medium / Medio de funcionamiento	Air / Aire
Operating temperature range / Rango de temperatura	-40 °C to / a +80 °C
Weight / Peso	800 gr

B

C



D

Port / Conexión	Function / Función	Thread / Rosca
<b>1</b>	Supply / Alimentación	M16x1,5 VOSS
<b>21</b>	Delivery / Salida	M16x1,5 VOSS
<b>3</b>	Exhaust / Escape	-

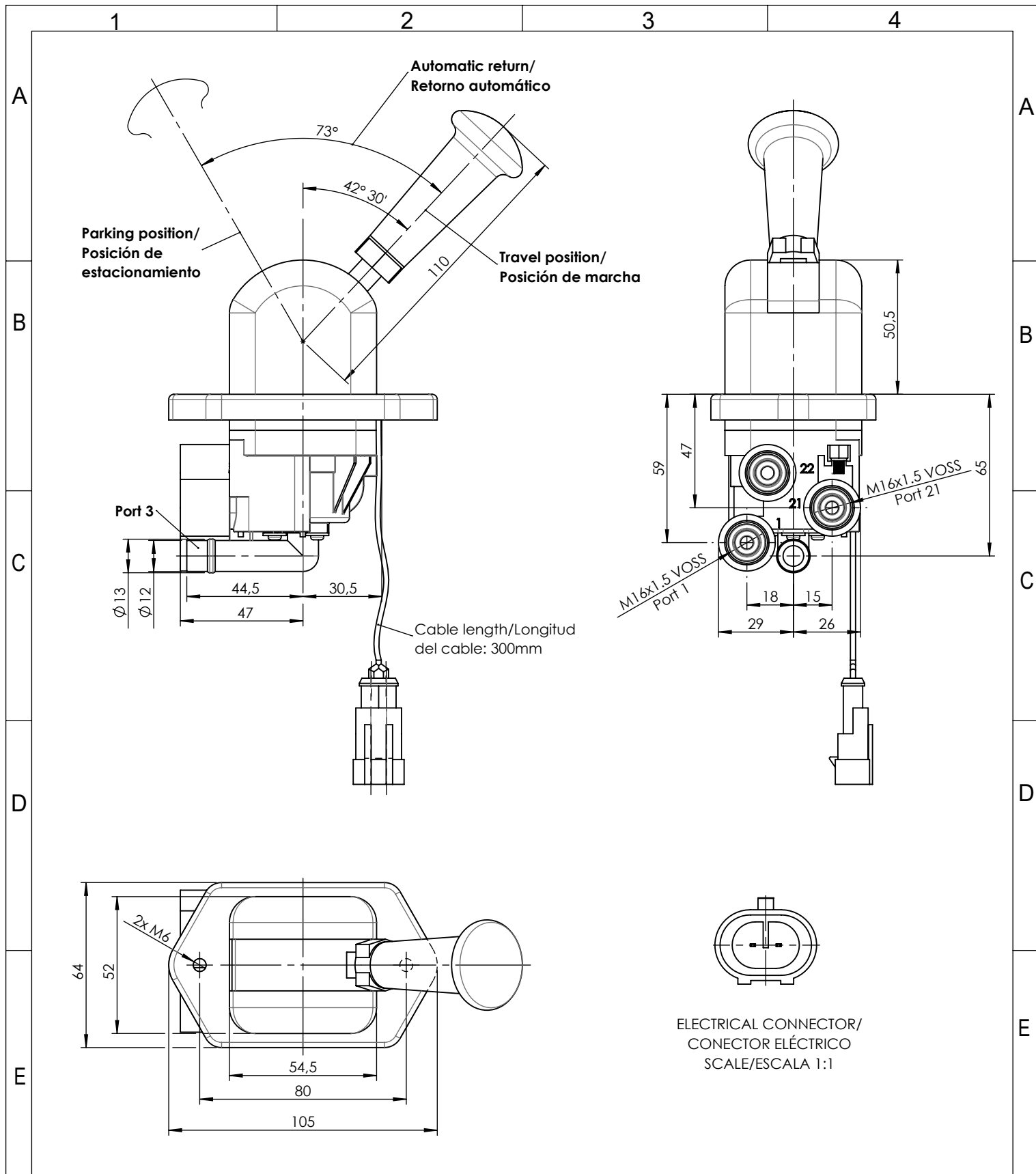
E

**Purpose / Propósito:** Parking braking actuation due to pressure release of spring brakes actuators. / Accionamiento del freno de estacionamiento gracias al alivio de la presión en las cámaras de muelle de los actuadores de freno.

**Installation requirements / Requisitos para la instalación:** The valve is fastened using two screws M6. / La válvula es fijada usando dos tornillos M6.

F

Modification	4				Drawn		
	3				18/12/14 A.U.		
	2				Checked		
	1				18/12/14 A.L.		
Comments	nº	Modified	Date	Reason	General Tolerance	Assembly	-
					-	Part name	Hand brake valve
					Material	ID. Reference	2324501
					-	Scale: -	
				-	Review: 0		



F	Modification				Drawn		F	
					18/12/14 A.U.			
					Checked			
					18/12/14 A.L.			
	nº	Modified	Date	Reason	General Tolerance			Assembly
Comments					ISO 2768 c-K	Part name	Hand brake valve	
					Material	ID. Reference	2324501	
					-	Scale: 1/2		Sheet 2/2
					-	Review: 0		