

1

2

3

4

A

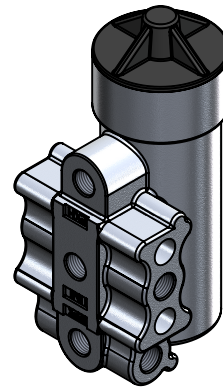
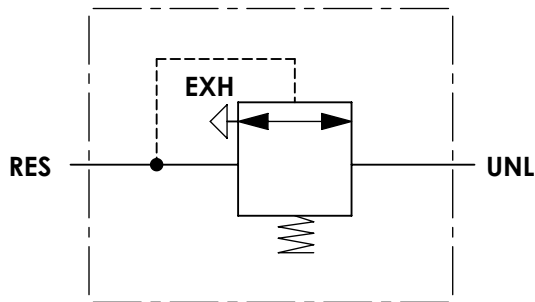
Technical sheet / Datos técnicos:

A

Part number adaptable to / Referencia adaptable a	275707N
Cut-out pressure / Presión de corte	8,0 bar
Permissible medium / Medio de funcionamiento	Air / Aire
Operating temperature range / Rango de temperatura	-40°C to / a +80°C
Weight / Peso	500 gr

B

B



C

C

Port / Conexión	Function / Función	Thread / Rosca
RES	Supply / Alimentación	3x 1/8"
UNL	Delivery / Salida	3x 1/8"
EXH	Exhaust / Escape	1/8"

D

D

Purpose / Propósito:

Regulation of air pressure in the air reservoirs. When air reservoirs reach enough pressure, send a signal to the air dryer to start with the regeneration phase and the filter cleaning./

Regulación de la presión de aire en los depósitos de aire comprimido. Cuando los depósitos de aire comprimido tienen una presión suficiente, manda una señal a la válvula secadora para empezar con la etapa de regeneración y limpieza del filtro.

E

E

Installation requirements / Requisitos para la instalación:

Mounting is accomplished with two M8 screws. / El montaje se realiza mediante dos tornillos M8.

F

F

Modification	4				Drawn		
	3				19/03/15 J.S.		
	2				Checked		
	1				19/03/15 O.V.		
	nº	Modified	Date	Reason	General Tolerance		Assembly
Comments					-	Part name	Governor valve
					Material	ID. Reference	2991022
					-	Scale: -	
					-	Review: 0	

1

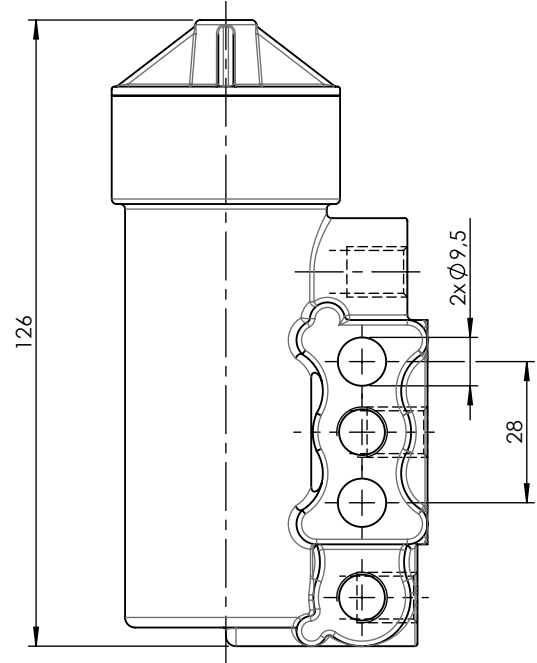
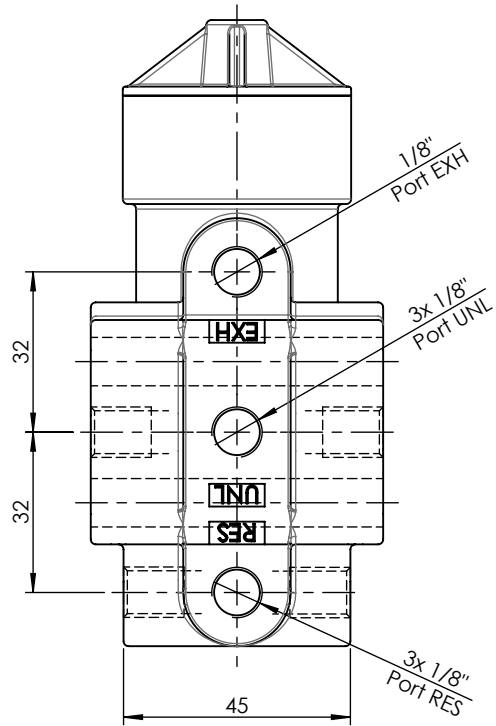
2

3

4

A

A



B

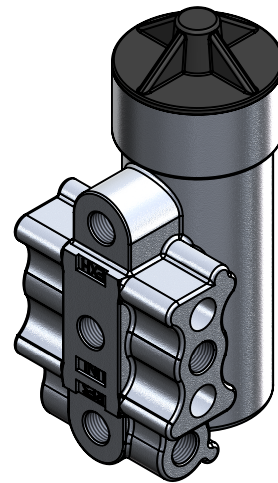
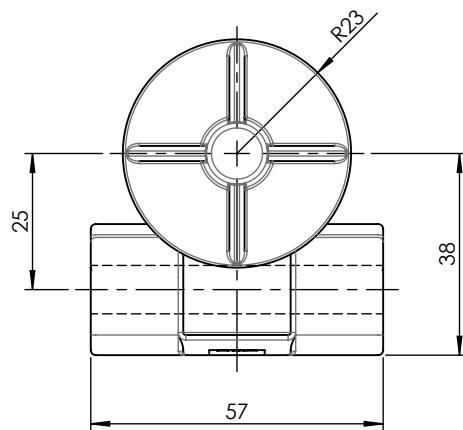
B

C

C


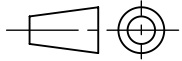
D

D



E

E

F	Modification				Drawn		F
					19/03/15 J.S.		
					Checked		
					19/03/15 O.V.		
	nº	Modified	Date	Reason	General Tolerance		
Comments				ISO 2768 c-K	Part name	Governor valve	
				Material	ID. Reference	2991022	
				-	Scale: 2/3		Sheet 2/2
				-	Review: 0		