

1

2

3

4

A

Technical sheet / Datos técnicos:

A

Part number adaptable to / Referencia adaptable a	KN28071
Operating pressure / Presión de trabajo	max. 8 bar
Predominance / Predominancia	-
Permissible medium / Medio de funcionamiento	Air / Aire
Operating temperature range / Rango de temperatura	-40°C to / a +80°C
Weight / Peso	1400 gr

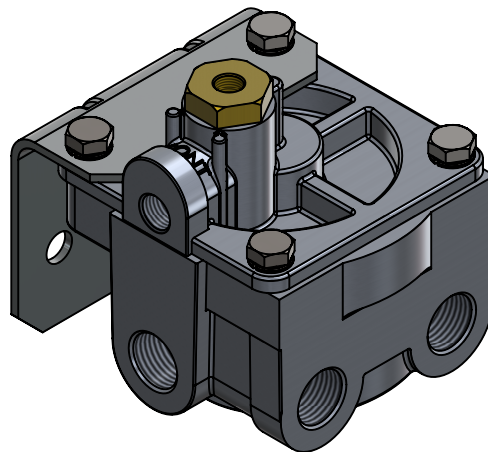
B

B

Port / Conexión	Function / Función	Thread / Rosca
RES	Supply / Alimentación	2x 1/2"
DEL	Delivery / Salida	2x 1/2"
CONT	Control / Pilotaje	1/4" & 1/8"
EXH	Exhaust / Escape	-

C

C



D

D

Purpose / Propósito: To rapidly supply and evacuate compressed air from pneumatic equipment and to reduce response times in pneumatic braking systems. / Suministrar y evacuar rápidamente aire comprimido de equipos neumáticos y reducir el tiempo de respuesta de estos equipos.


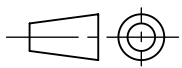
E

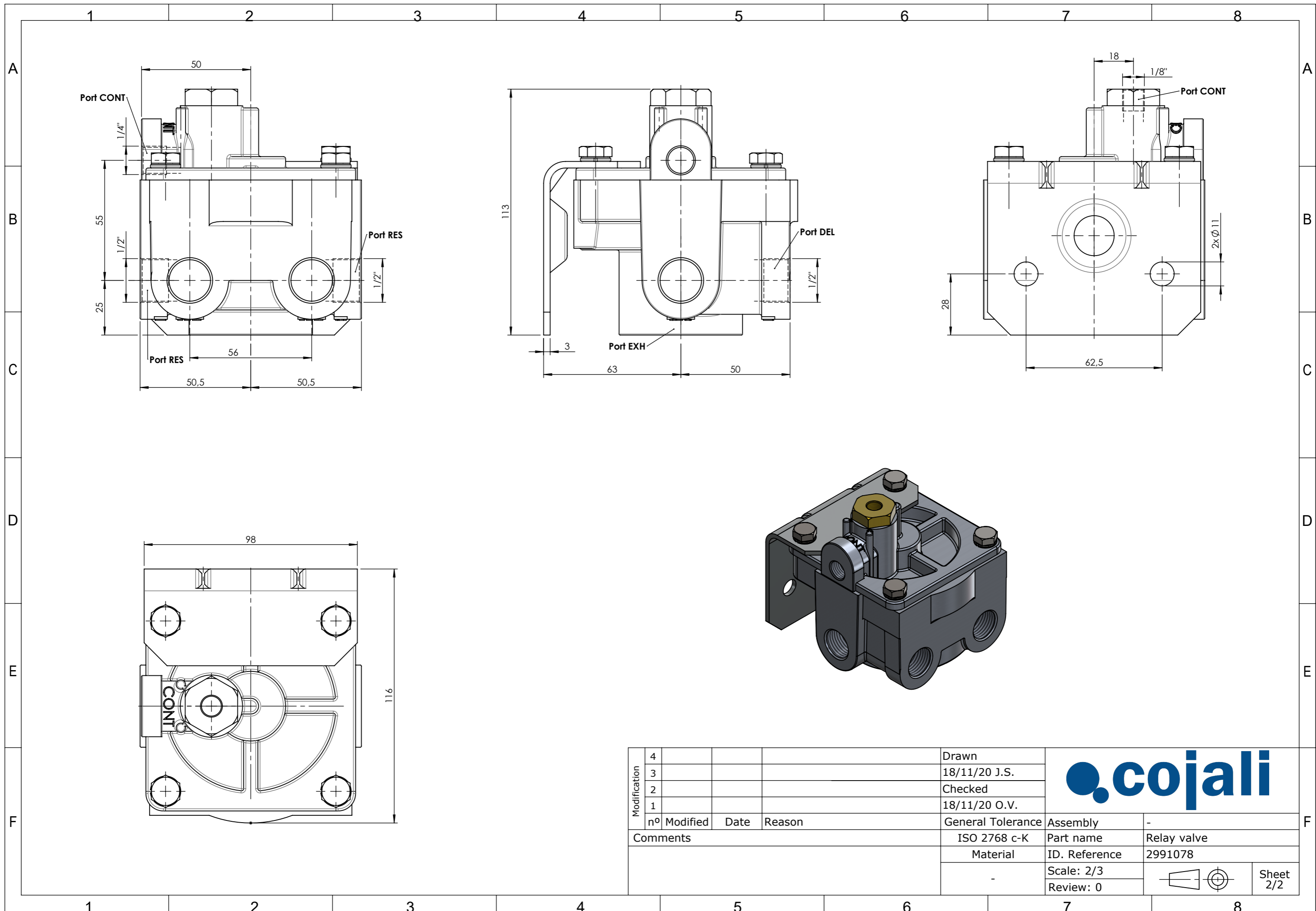
E


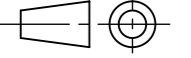
Installation requirements / Requisitos para la instalación: The valve must be installed with exhaust pointing downwards. Mounting is accomplished using two screws M10. / La válvula debe montarse con el escape apuntando hacia abajo. El montaje se realiza mediante dos tornillos M10.

F

F

Modification	4				Drawn		
	3				18/11/20 J.S.		
	2				Checked		
	1				18/11/20 O.V.		
	nº	Modified	Date	Reason	General Tolerance		Assembly
Comments					-	Part name	Relay valve
					Material	ID. Reference	2991078
					-	Scale: -	
					-	Review: 0	



Modification	4			Drawn		
	3			18/11/20 J.S.		
	2			Checked		
	1			18/11/20 O.V.		
	nº Modified	Date	Reason	General Tolerance	Assembly	-
Comments				ISO 2768 c-K	Part name	Relay valve
				Material	ID. Reference	2991078
				-	Scale: 2/3	
					Review: 0	