

1

2

3

4

A

**Technical sheet / Datos técnicos:**

A

Part number adaptable to / Referencia adaptable a	065145
Operating pressure / Presión de trabajo	max. 9 bar
Predominance / Predominancia	-
Permissible medium / Medio de funcionamiento	Air / Aire
Operating temperature range / Rango de temperatura	-40°C to / a +80°C
Weight / Peso	1500 gr

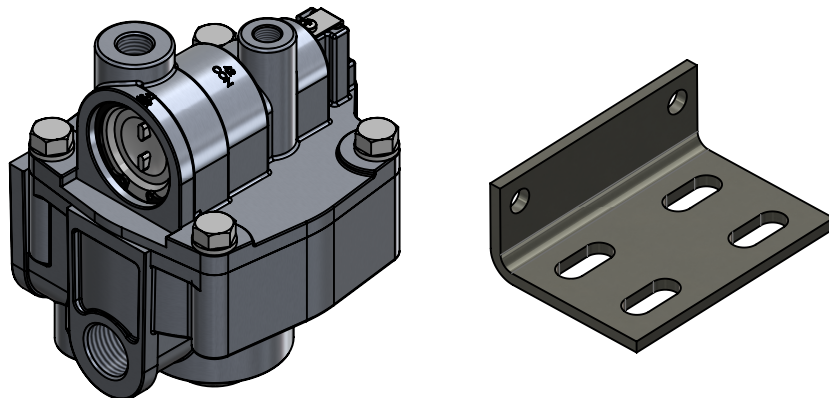
B

B

Port / Conexión	Function / Función	Thread / Rosca
<b>SUPPLY</b>	Supply / Alimentación	2x 1/2"
<b>DELIVERY</b>	Delivery / Salida	2x 1/2" & 2x 3/8"
<b>SERVICE</b>	Service / Servicio	1/4"
<b>CONTROL</b>	Control / Pilotaje	1/8"
<b>EXH</b>	Exhaust / Escape	-

C

C



D

D

**Purpose / Propósito:** To rapidly supply and evacuate compressed air from pneumatic equipment and to reduce response times in pneumatic braking systems. / Suministrar y evacuar rápidamente aire comprimido de equipos neumáticos y reducir el tiempo de respuesta de estos equipos.

E

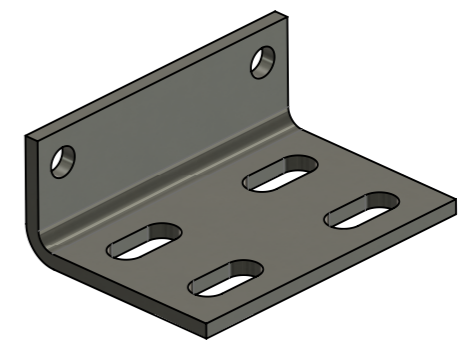
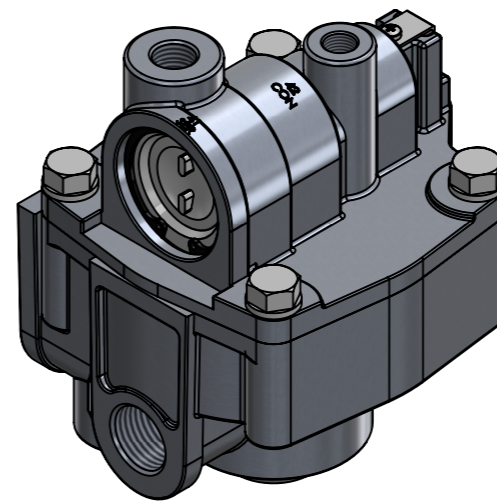
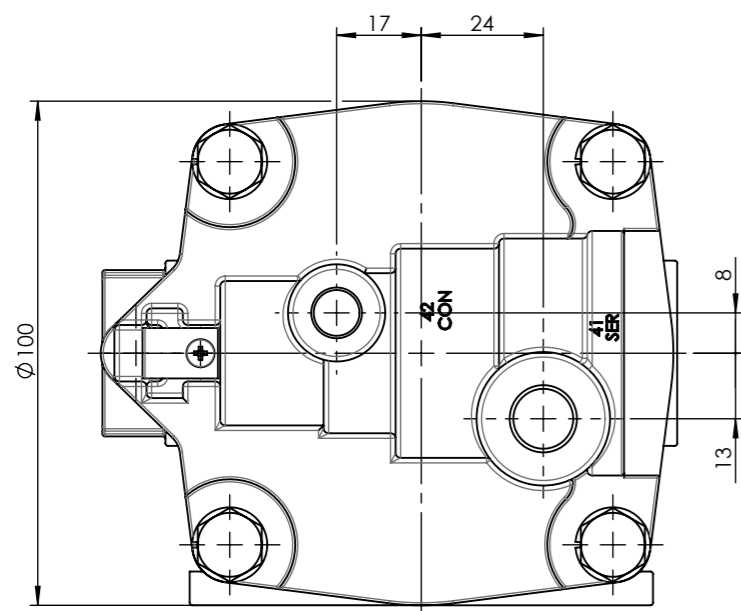
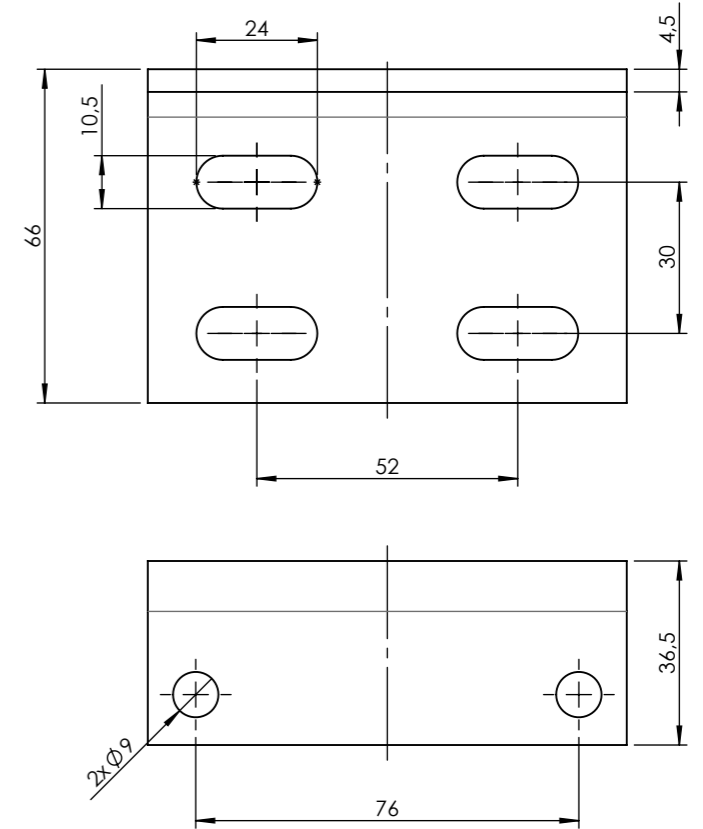
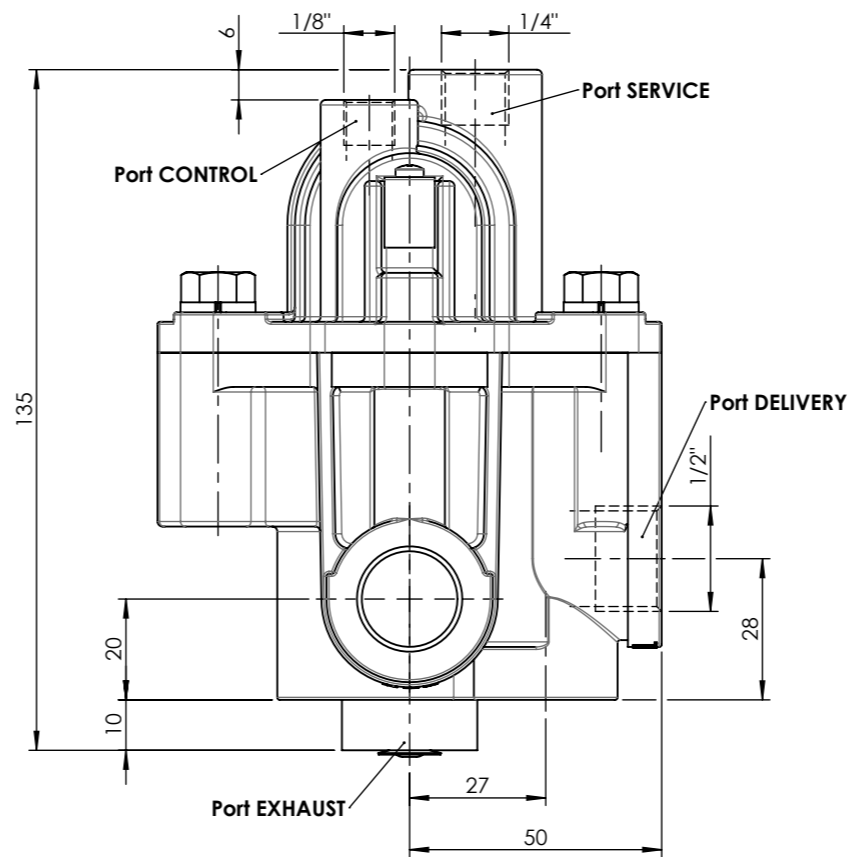
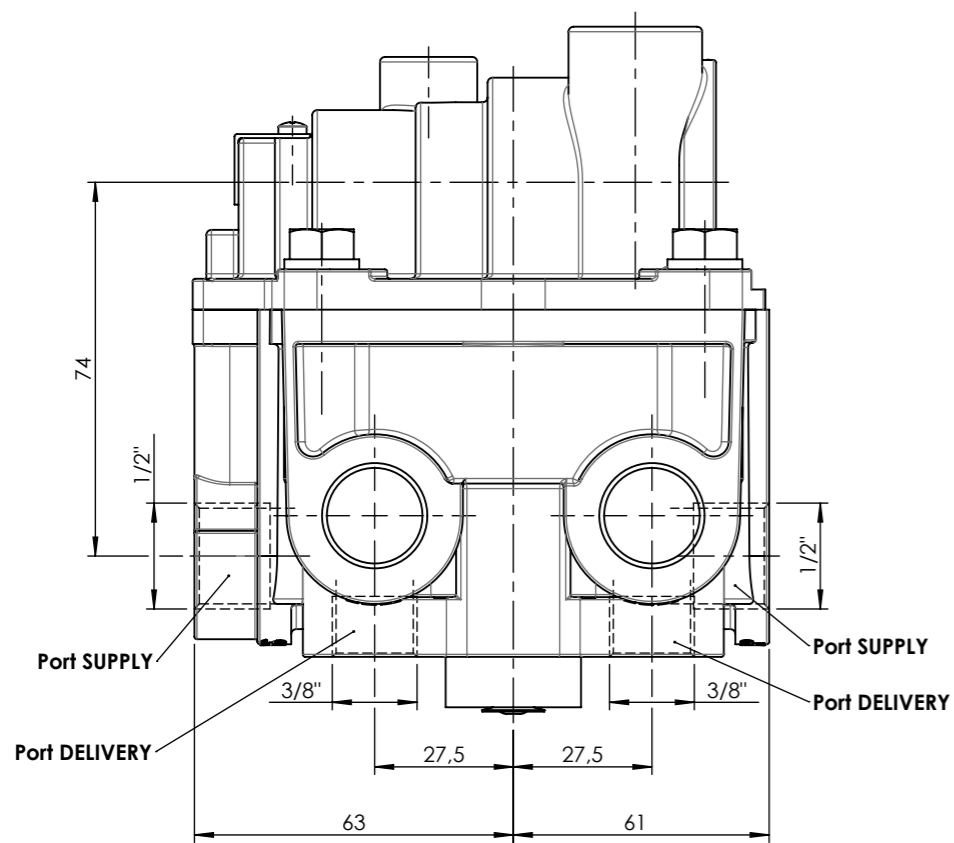
E


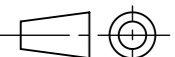
**Installation requirements / Requisitos para la instalación:** The valve must be installed with exhaust pointing downwards. / La válvula debe montarse con el escape apuntando hacia abajo.

F

F

Modification	4				Drawn			
	3				23/11/20 J.S.			
	2				Checked			
	1				23/11/20 O.V.			
nº	Modified	Date	Reason	General Tolerance	Assembly	-		
Comments					-	Part name	Relay valve	
					Material	ID. Reference	2991085	
					-	Scale: -		Sheet 1/2
					-	Review: 0		



Modification	4			Drawn		
	3			23/11/20 J.S.		
	2			Checked		
	1			23/11/20 O.V.		
	nº Modified	Date	Reason	General Tolerance	Assembly	-
Comments				ISO 2768 c-K	Part name	Relay valve
				Material	ID. Reference	2991085
				-	Scale: 2/3	
					Review: 0	