

1

2

3

4

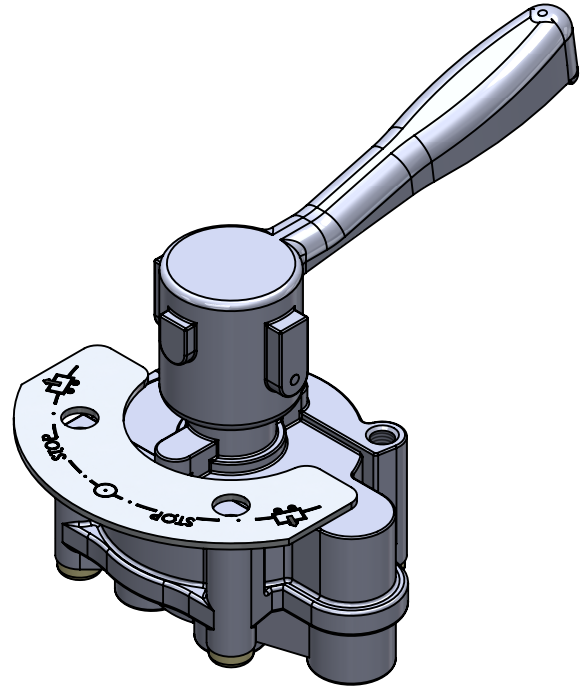
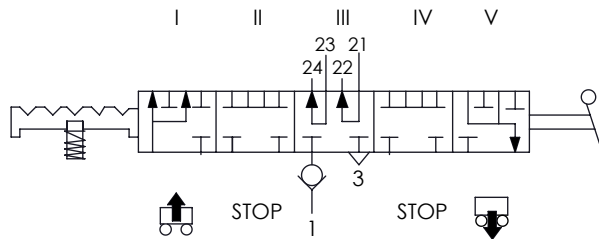
A

Technical sheet / Datos técnicos:

Part number adaptable to / Referencia adaptable a	4630320200
Working pressure / Presión de trabajo	max. 10 bar
Permissible medium / Medio de funcionamiento	Air / Aire
Operating temperature range / Rango de temperatura	-40°C to / a +80°C
Weight / Peso	1120 gr

B

C



D

Port / Conexión	Function / Función	Thread / Rosca
1	Supply / Alimentación	M16x1.5
22 / 24	Delivery (to air suspension bellow) / Salida (al fuelle de suspensión neumática)	M12x1.5
21 / 23	Control line (to levelling valve) / Pilotaje (a la válvula de nivelación)	M12x1.5
3	Exhaust / Escape	-

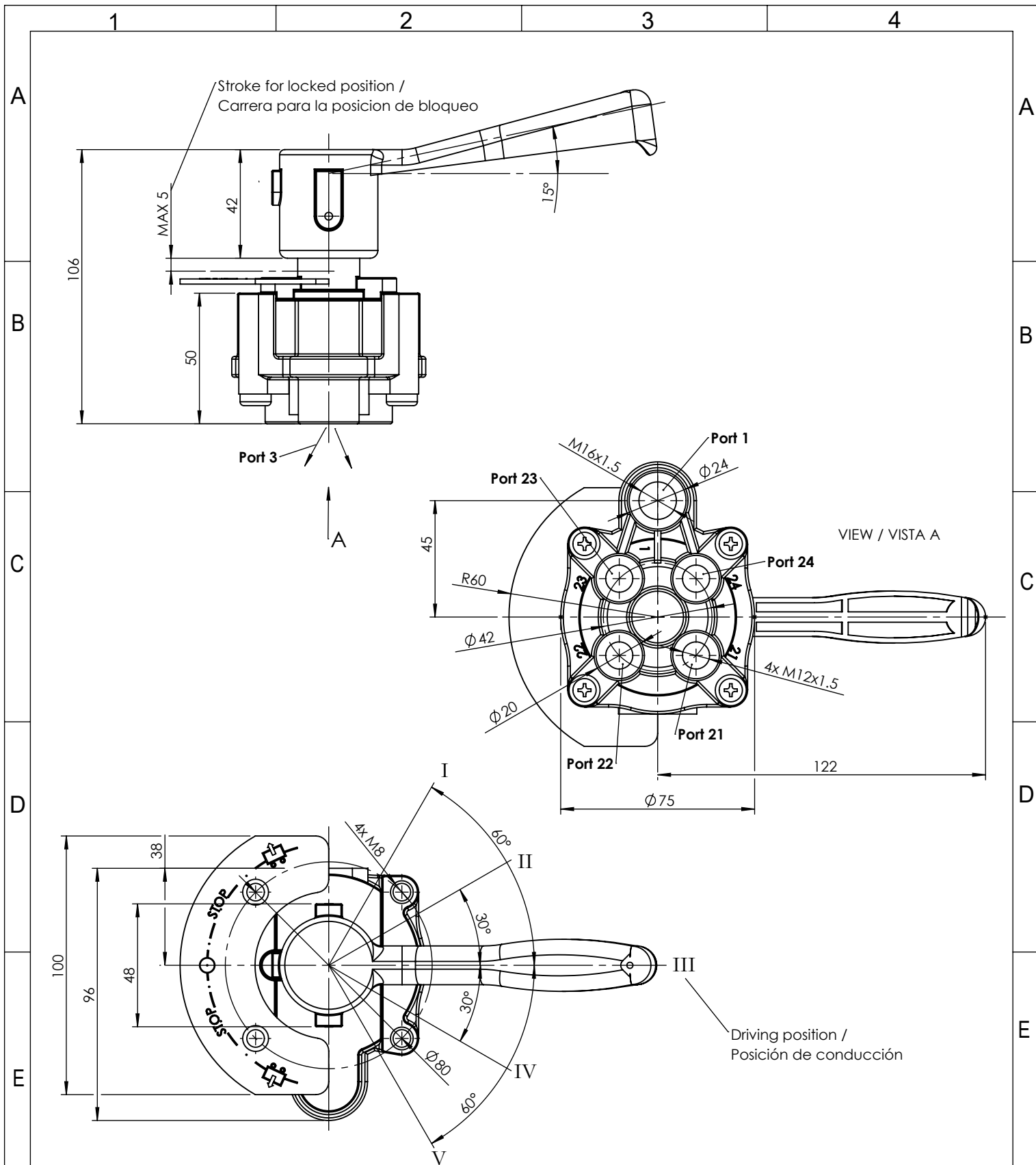
E

Purpose / Propósito: To control the raising and lowering of the vehicle chassis by operating the manual lever. / Controlar la subida y descenso del chasis del vehículo mediante el accionamiento de la palanca manual.

Installation requirements / Requisitos para la instalación: The valve must be installed using four screws M8. / La válvula debe ser instalada utilizando cuatro tornillos M8.

F

Modification	4				Drawn		
	3				16/08/15 O.V.		
	2				Checked		
	1				16/08/15 F.I.		
Comments	nº	Modified	Date	Reason	General Tolerance	Assembly	-
						Part name	Manual height control valve
						Material	2215100
						Scale: -	
					Review: 0		



F	Modification	4				Drawn		F
		3				16/08/15 O.V.		
		2				Checked		
		1				16/08/15 F.I.		
	nº	Modified	Date	Reason	General Tolerance	Assembly	-	
Comments					ISO 2768 c-K	Part name	Manual height control valve	
					Material	ID. Reference	2215100	
					-	Scale: 1/2		Sheet 2/2
					-	Review: 0		