

1

2

3

4

A

Technical sheet / Datos técnicos:

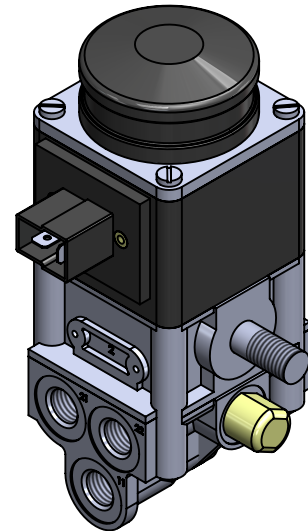
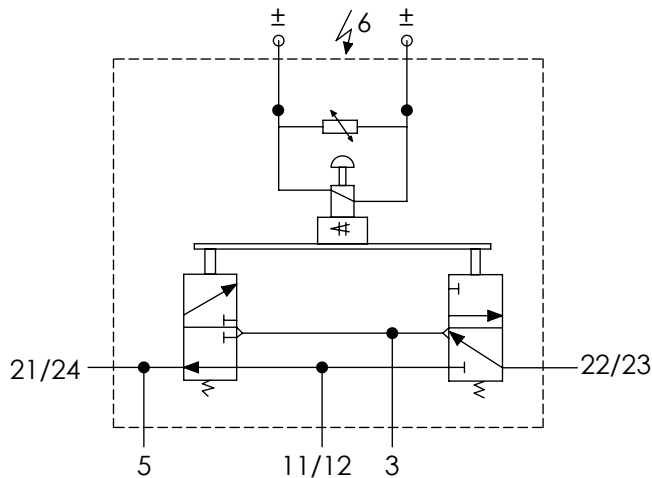
Part number adaptable to / Referencia adaptable a	4720174800
Working pressure / Presión de trabajo	max. 8 bar
Type of current / Tipo de corriente:	Direct current / Corriente continua
Voltage / Voltaje:	24 V
Nominal current / Corriente nominal:	2.1 A
Permissible medium / Medio de funcionamiento	Air / Aire
Operating temperature range / Rango de temperatura	-40°C to / a +80°C
Weight / Peso	1030 gr

B

B

C

C



D

D

Port / Conexión	Function / Función	Thread / Rosca
11-12	Supply / Alimentación	M12x1.5
21-24	Delivery / Salida	M12x1.5
22-23	Delivery / Salida	M12x1.5
3	Exhaust / Escape	-
5	Delivery / Salida	M12x1.5
6	Conector / Conector	-

E

E

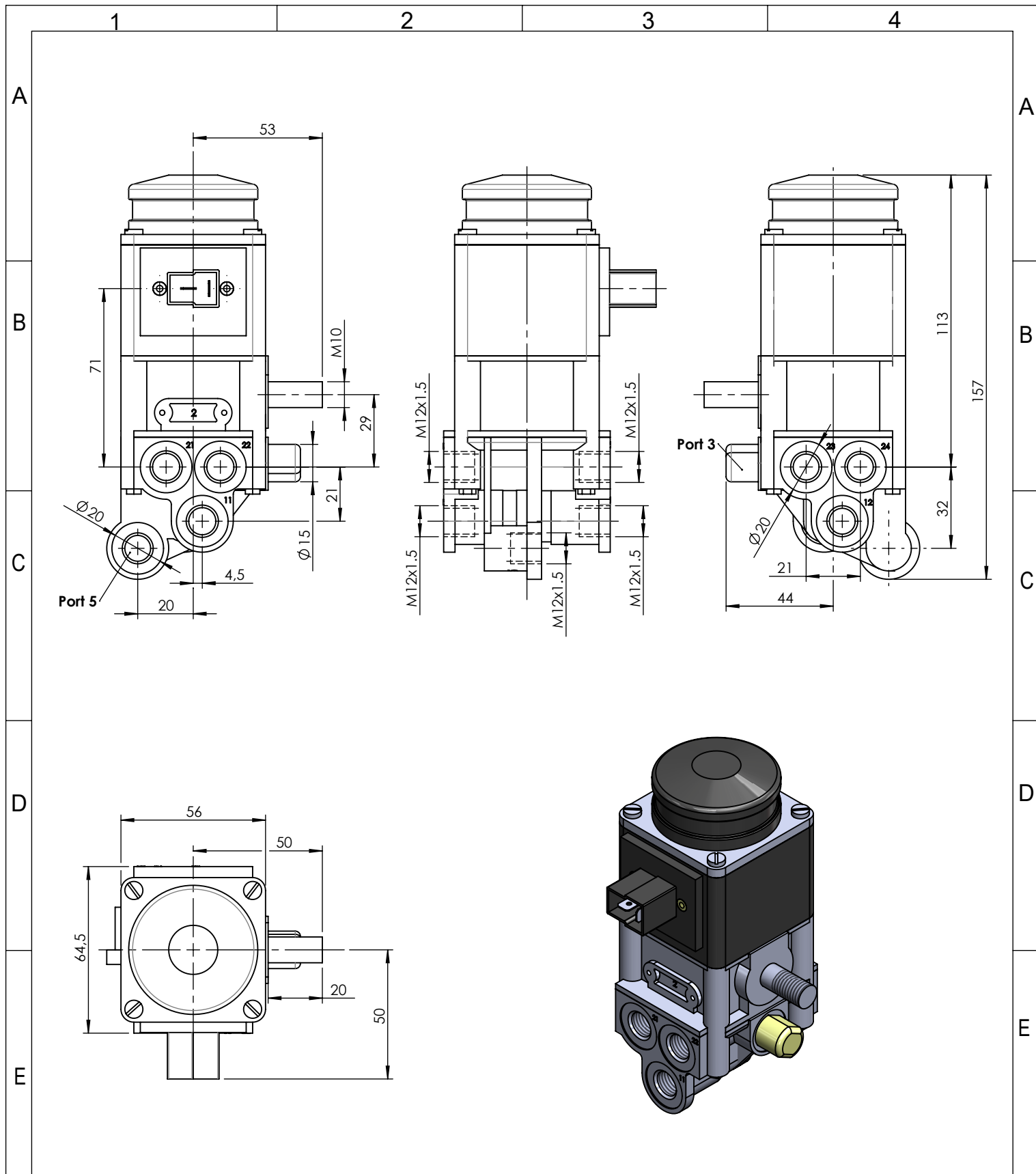
Purpose / Propósito: Allow to control the status of the bus doors according to the activation of the solenoid. / Permitir el control del estado de las puertas del autobús según la activación del solenoide.


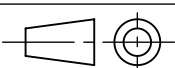
Installation requirements / Requisitos para la instalación: The valve must be installed using the screw M10. / La válvula debe ser instalada usando el tornillo M10.

F

F

Modification	4				Drawn			
	3				18/06/14 A.U.			
	2				Checked			
	1				18/06/14 O.V.			
	nº	Modified	Date	Reason	General Tolerance		Assembly	-
Comments					-	Part name	Door solenoid valve	
					Material	ID. Reference	2218100	
					-	Scale: -		Sheet 1/2
					-	Review: 0		



F	Modification	4				Drawn		F
		3				18/06/14 A.U.		
		2				Checked		
		1				18/06/14 O.V.		
	n°	Modified	Date	Reason	General Tolerance	Assembly		
Comments					ISO 2768 c-K	Part name	Door solenoid valve	
					Material	ID. Reference	2218100	
					-	Scale: 1/2		Sheet 2/2
					-	Review: 0		