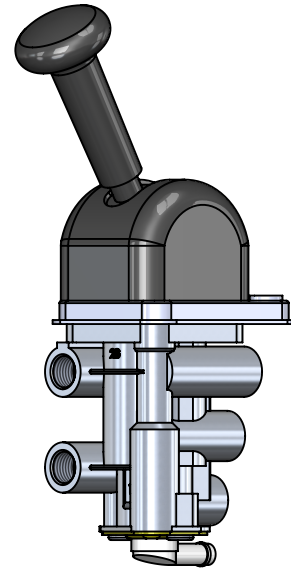
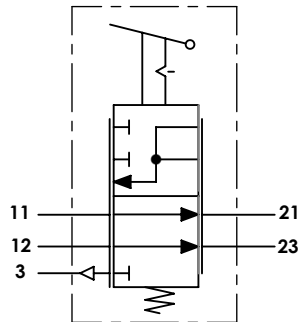


Technical sheet / Datos técnicos:

Part number adaptable to / Referencia adaptable a	9617222640
Operating pressure / Presión de trabajo	max. 10 bar
Actuation angle / Ángulo de accionamiento	73°
Permissible medium / Medio de funcionamiento	Air / Aire
Operating temperature range / Rango de temperatura	-40°C to / a +80°C
Weight / Peso	800 gr

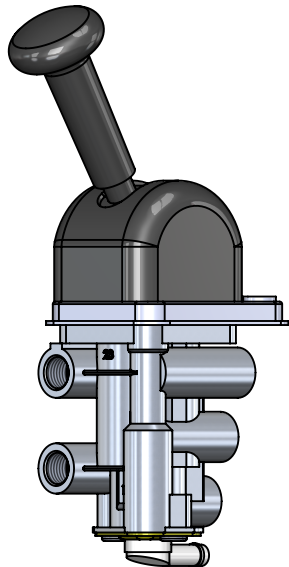
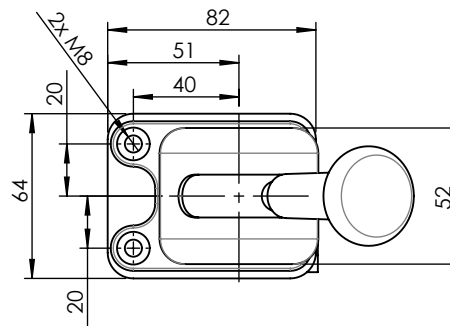
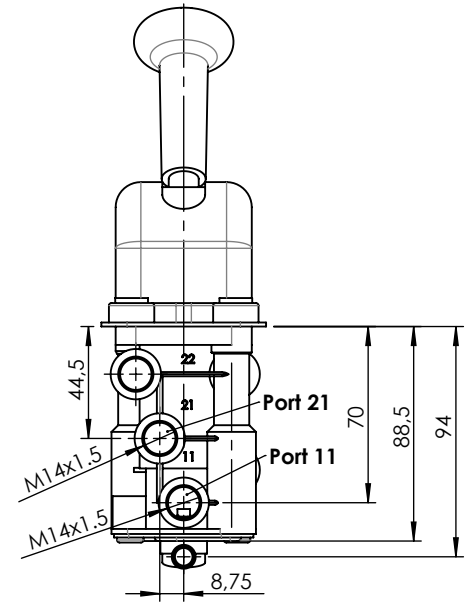
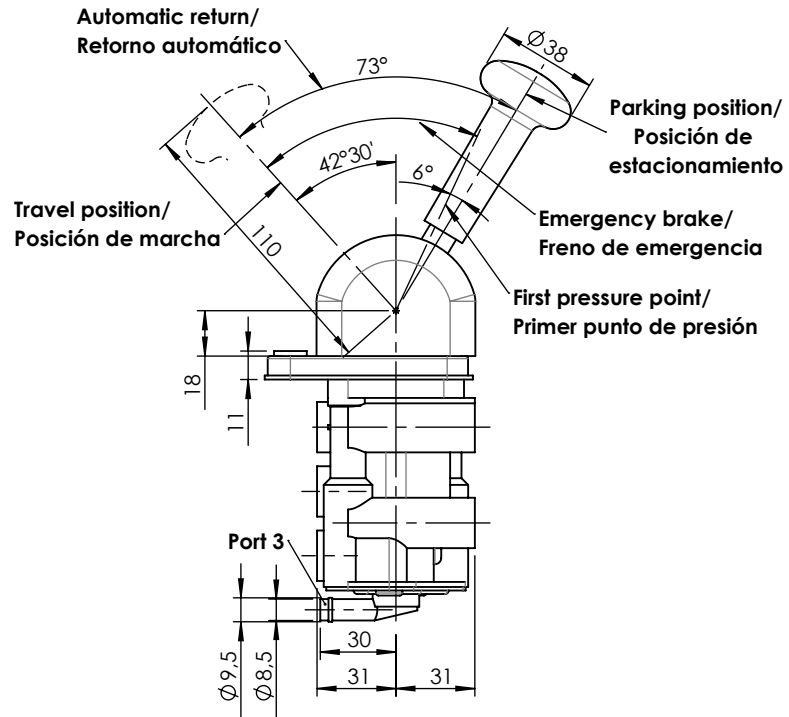
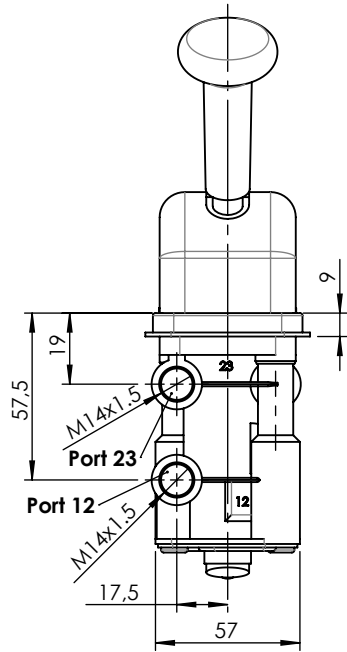



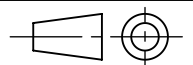
Port / Conexión	Function / Función	Thread / Rosca
11	Supply / Alimentación	M14x1.5
12	Supply / Alimentación	M14x1.5
21	Delivery / Salida	M14x1.5
23	Delivery / Salida	M14x1.5
3	Exhaust / Escape	-

Purpose / Propósito: Parking braking actuation due to pressure release of spring brakes actuators. / Accionamiento del freno de estacionamiento gracias al alivio de la presión en las cámaras de muelle de los actuadores de freno.

Installation requirements / Requisitos para la instalación: The valve is fastened using two screws M8. / La válvula es fijada usando dos tornillos M8.

Modification	4				Drawn		
	3				28/08/13 L.A.		
	2				Checked		
	1				28/08/13 A.L.		
	nº	Modified	Date	Reason	General Tolerance		Assembly
Comments					-	Part name	Hand brake valve
					Material	ID. Reference	2224424
					-	Scale: -	
					-	Review: 0	



Modification	4				Drawn		
	3				28/08/13 L.A.		
	2				Checked		
	1				28/08/13 A.L.		
nº	Modified	Date	Reason	General Tolerance	Assembly	-	
Comments					ISO 2768 c-K	Part name	Hand brake valve
					Material	ID. Reference	2224424
						Scale: 1/3	
						Review: 0	