

1

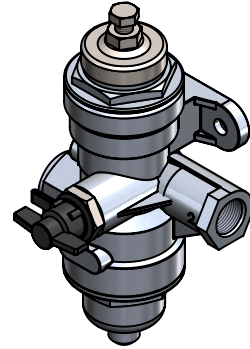
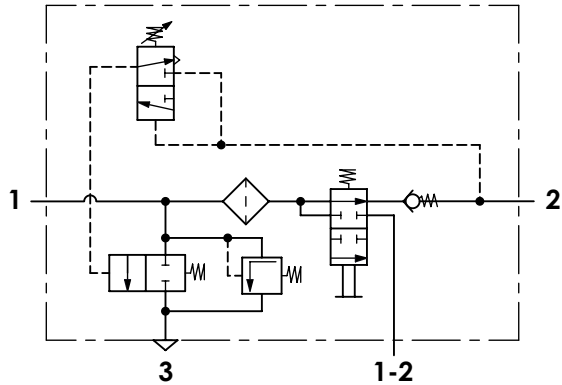
2

3

4

**Technical sheet / Datos técnicos:**

Part number adaptable to / Referencia adaptable a	4753042010
Opening pressure of safety valve / Presión de apertura válvula de seguridad	11 bar
Cut-out pressure / Presión de corte	7,3 ± 0,1 bar
Permissible medium / Medio de funcionamiento	Air / Aire
Operating temperature range / Rango de temperatura	-40°C to / a +180°C
Weight / Peso	1100 gr



Port / Conexión	Function / Función	Thread / Rosca
1	Supply from air compressor / Alimentación desde el compresor	M22x1,5
1-2	Tire inflation device / Dispositivo de inflado de neumáticos	M16x1,5
2	Delivery to air reservoirs / Salida a calderines de aire	M22x1,5
3	Exhaust / Escape	-

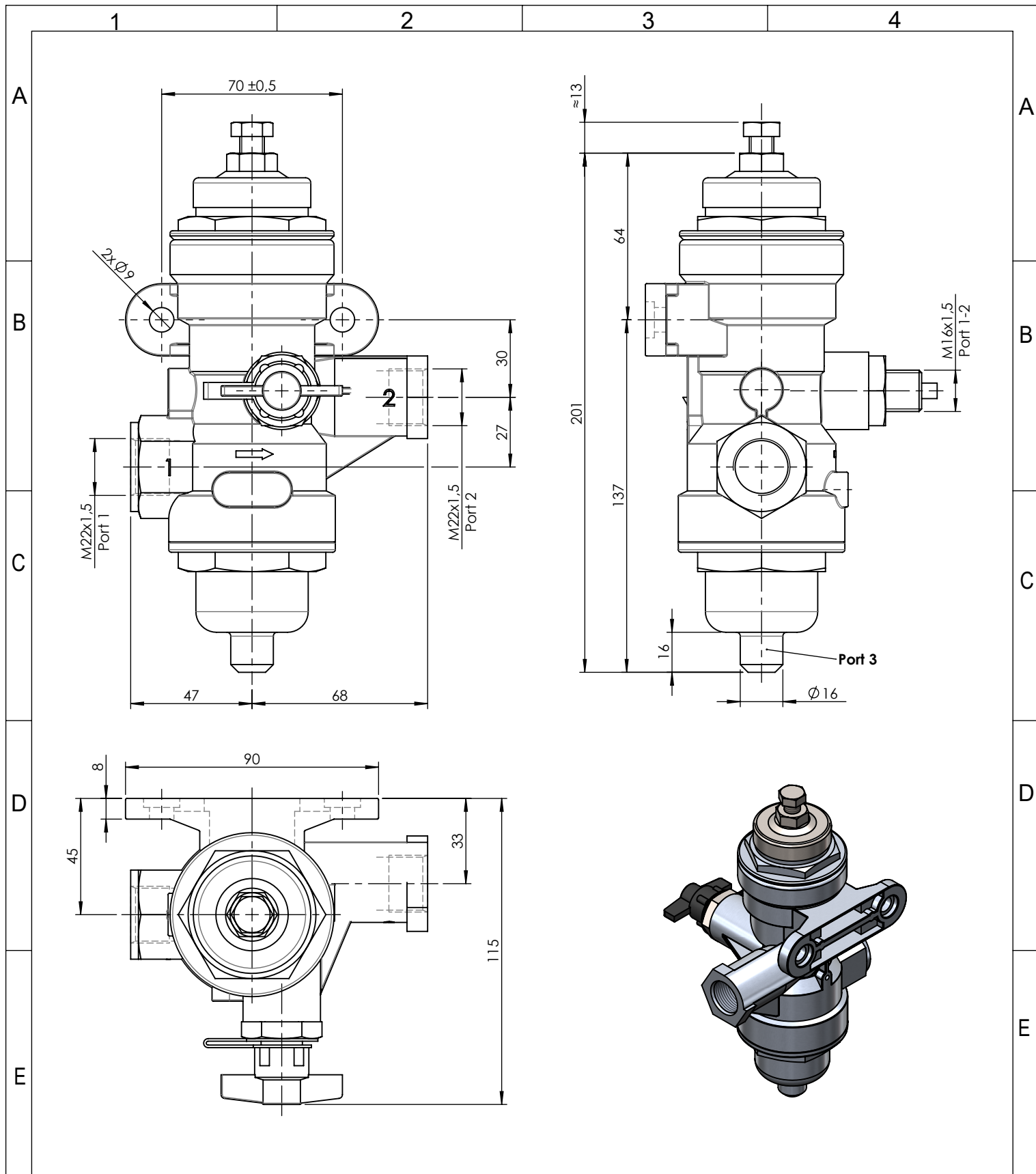
**Purpose / Propósito:**

Regulation of air pressure in the air reservoirs. When air reservoirs reach enough pressure, send a signal to the air dryer to start with the regeneration phase and the filter cleaning./  
Regulación de la presión de aire en los depósitos de aire comprimido. Cuando los depósitos de aire comprimido tienen una presión suficiente, manda una señal a la válvula secadora para empezar con la etapa de regeneración y limpieza del filtro.

**Installation requirements / Requisitos para la instalación:**

The unloader valve should be installed so that the exhaust port points downwards. Mounting is accomplished with two screws M8. / El regulador debe instalarse de forma que el escape quede orientado hacia abajo. El montaje se realiza con dos tornillos M8.

Modification	4				Drawn		
	3				22/01/18 J.S.		
	2				Checked		
	1				22/01/18 O.V.		
	nº	Modified	Date	Reason	General Tolerance		Assembly
Comments					-	Part name	Unloader valve
					Material	ID. Reference	2228099
					-	Scale: -	
					-	Review: 0	



F	Modification	4				Drawn		
		3				22/01/18 J.S.		
		2				Checked		
		1				22/01/18 O.V.		
		n°	Modified	Date	Reason	General Tolerance		Assembly
Comments					ISO 2768 c-K	Part name	Unloader valve	
					Material	ID. Reference	2228099	
					-	Scale: 1/2		Sheet 2/2
					-	Review: 0		