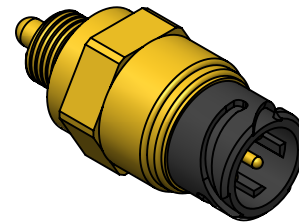
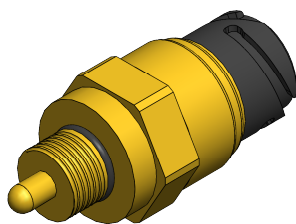
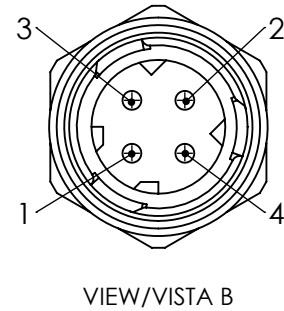
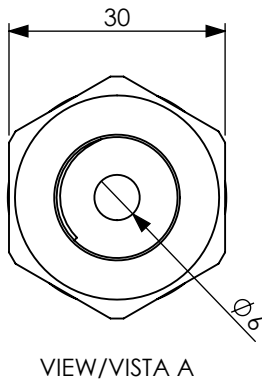
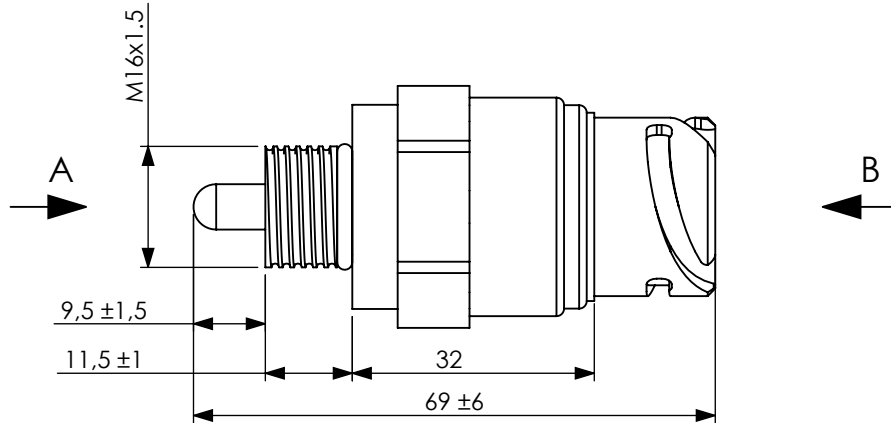


Technical data/ Datos técnicos:

According to / En referencia a:	1077574
Thermal range of application / Rango de temperatura:	-40°C to/ a +80°C
Measuring range/ Campo de medida:	0-8 bar
Weight/Peso:	82 gr

PIN 1	+ 5V
PIN 2	PRESSURE SIGNAL/ SEÑAL DE PRESIÓN
PIN 3	TEMPERATURE SIGNAL/ SEÑAL DE TEMPERATURA
PIN 4	GND/MASA

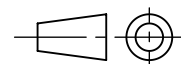


Modification	4				Drawn	
	3				09/07/20 S.F.	
	2				Checked	
	1				09/07/20 E.L.	
	nº	Modified	Date	Reason	General Tolerance	Assembly
Comments					ISO 2768 c-K	Part name
					Material	ID. Reference
					-	Scale: 1/1
						Review: 0



Pressure switch/Sensor de presión

2260189



Sheet 1/1