

1

2

3

4

A

**Technical data/ Datos técnicos:**

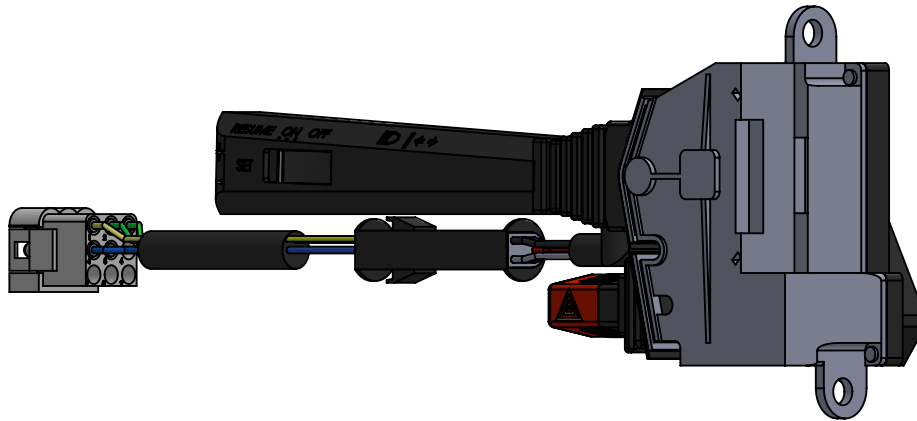
According to / En referencia a:	8158723
Operating temperature range/Rango de temperatura:	-40°C a/to 80°C
Supply voltage/Voltaje:	24V DC $\pm$ 5%
Weight/Peso:	388 gr

B

B

C

C



D

D

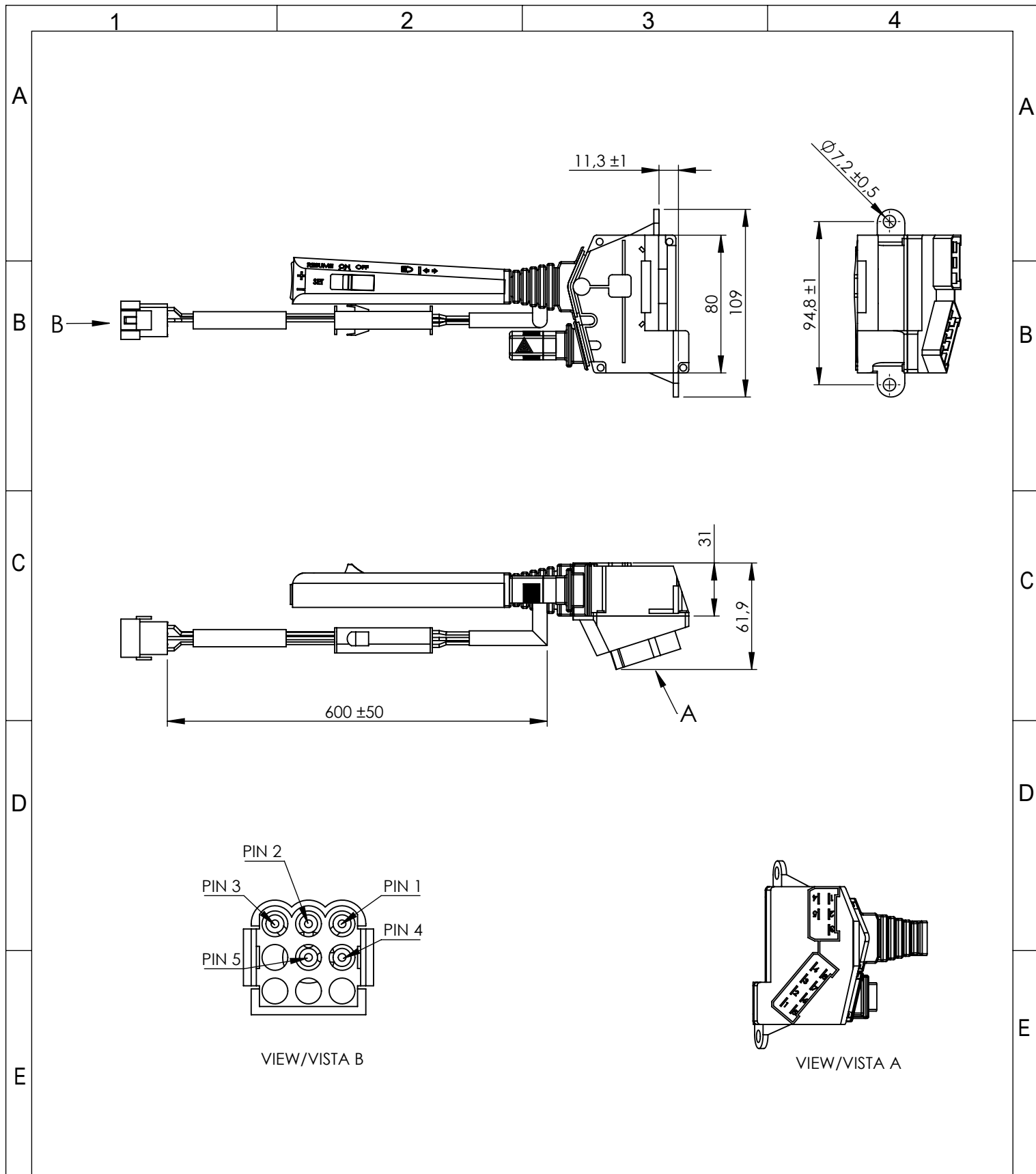
**Purpose / Propósito:** Activate the turn signals of the vehicle, long-range lights and emergency lights/ Permite activar los intermitentes del vehículo, las luces de largo alcance y las luces de emergencia.

**Installation Requirements / Requisitos para la instalación:** fix the switch in the steering column housing, using the 2 holes located in the body of the switch / Ubicar el interruptor en el alojamiento de la columna de dirección, utilizando los 2 anclajes situados en el cuerpo del mismo.

E

E

F	Modification	4				Drawn	
		3				22/09/20 S.F.	
		2				Checked	
		1				22/09/20 E.L.	
		nº	Modified	Date	Reason	General Tolerance	
Comments					ISO 2768 c-K	Part name	Combination Switch/Interruptor de columna
					Material	ID. Reference	2260206
					-	Scale: -	
					-	Review: 0	



F	Modification	4				Drawn		F
		3				22/09/20 S.F.		
		2				Checked		
		1				22/09/20 E.L.		
	nº	Modified	Date	Reason	General Tolerance	Assembly		
Comments					ISO 2768 c-K	Part name	Combination Switch/Interruptor de columna	
					Material	ID. Reference	2260206	
					-	Scale: 1/3		Sheet 2/2
					-	Review: 0		