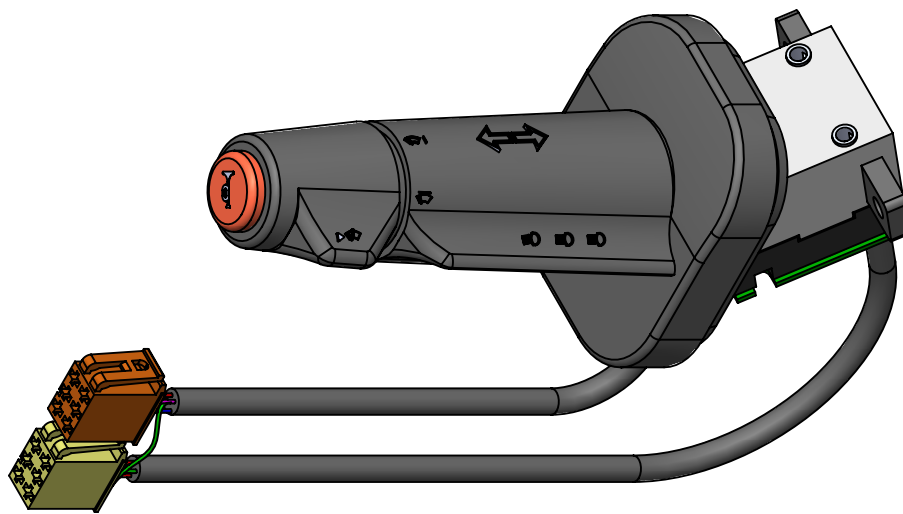


Technical Data/ Datos Técnicos:

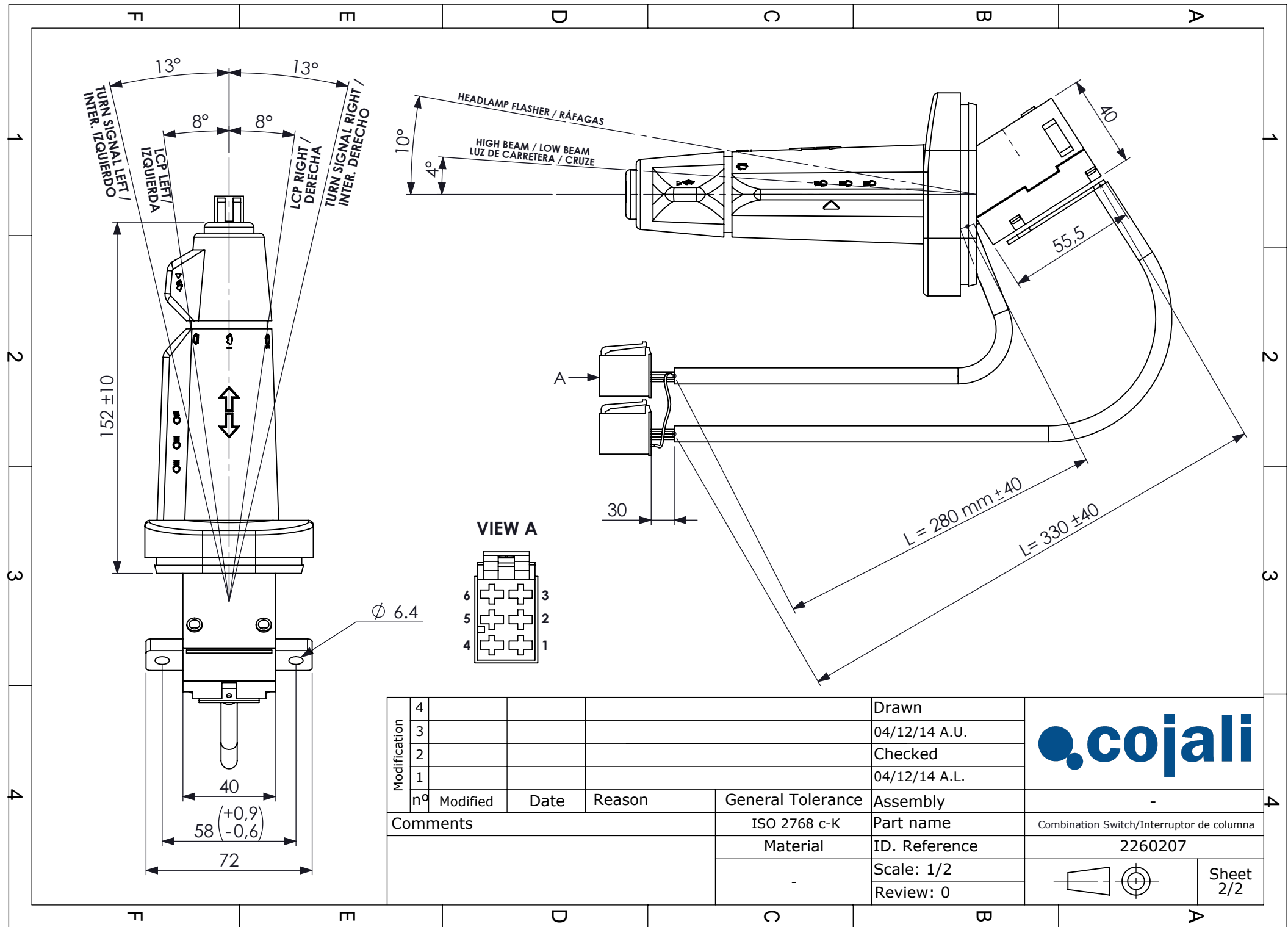
Part number adaptable to/ Referencia adaptable a:	81 25509 0123
Working temperature/ Temperatura de trabajo:	-40 °C to/ a 80 °C
Weight/ Peso:	480 gr



Purpose / Propósito: Activate the indicators of the vehicle, parking lights, dipped beam, tail lights and horn. Also can control windscreen wiper / washer and select the wipe interval / Permite activar los intermitentes del vehículo, las luces de posición y cruce y la bocina. Además permite controlar el la frecuencia de barrido de los limpiaparabrisas y la bomba de liquido del limpia.

Installation Requirements / Requisitos para la instalación: fix the switch in the steering column housing, using the 2 holes located in the body of the switch / Atornillar el interruptor en el alojamiento de la columna de dirección, utilizando los 2 anclajes situados en el cuerpo del mismo.

Modification	4				Drawn	
	3				04/12/14 A.U.	
	2				Checked	
	1				04/12/14 A.L.	
	nº	Modified	Date	Reason	General Tolerance	Assembly
Comments					-	
					Part name	Combination Switch/Interruptor de columna
					Material	ID. Reference
					-	2260207
					Scale: 1/2	
					Review: 0	



Modification	4				Drawn
	3				04/12/14 A.U.
	2				Checked
	1				04/12/14 A.L.
	nº	Modified	Date	Reason	General Tolerance
Comments					ISO 2768 c-K
					Material
					Assembly
					Part name
					ID. Reference
					Scale: 1/2
					Review: 0



Combination Switch/Interruptor de columna	
2260207	
	Sheet 2/2