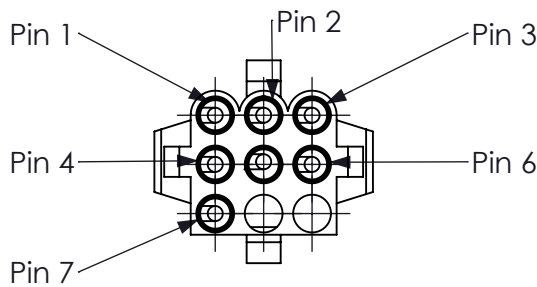
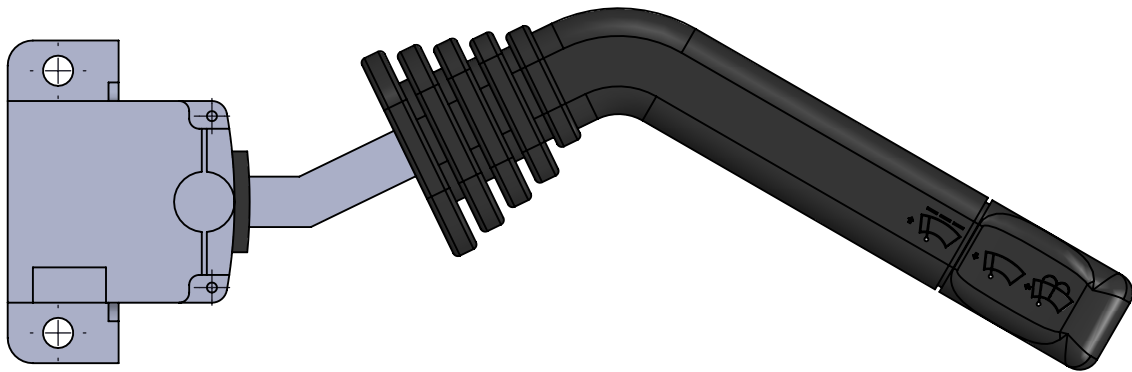


Technical data/ Datos técnicos:

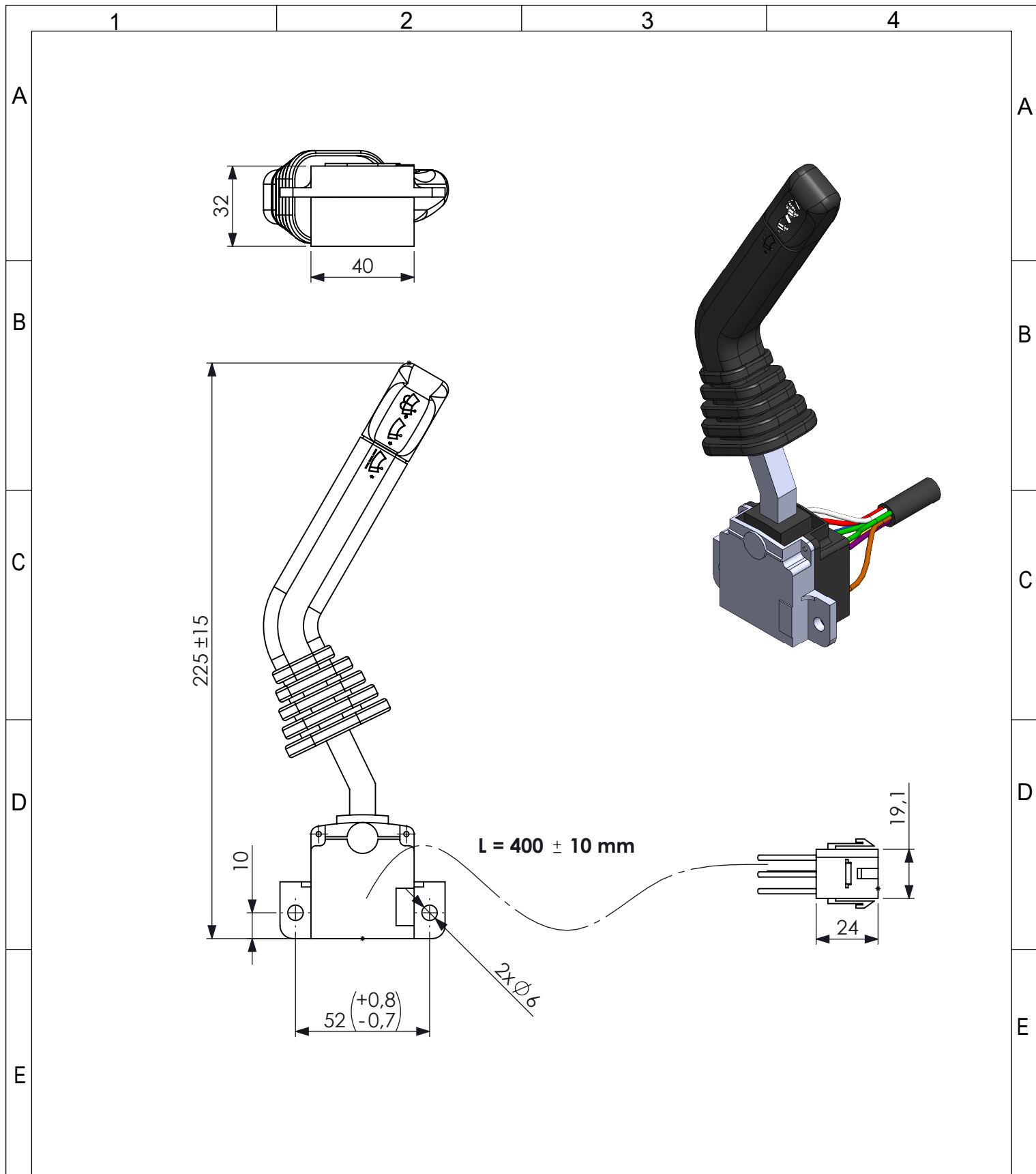
Part adaptable to / Referencia adaptable a:	1424970
Operating temperature range / Rango de temperatura:	- 40°C a / to +80°C
Supply Voltage / Voltaje:	24 V DC ± 5%
Weight / Peso:	270 gr



Purpose / Propósito: Activate and select the windscreen wiper's frequency/ Permite activar la bomba de agua y los limpiaparabrisas, además de ajustar la frecuencia de barrido.

Installation Requirements / Requisitos para la instalación: fix the switch in the steering column housing, using the 2 holes located in the body of the switch / Atornillar el interruptor en el alojamiento de la columna de dirección, utilizando los 2 anclajes situados en el cuerpo del mismo.

F	Modification	4				Drawn	
		3				24/02/15 L-S.	
		2				Checked	
		1				24/02/15 A.L.	
		nº	Modified	Date	Reason	General Tolerance	
Comments					-	Part name	Combination Switch/Interruptor de columna
					Material	ID. Reference	2260225
					-	Scale: -	
					-	Review: 0	



F	Modification					Drawn		F
	4					24/02/15 L-S.		
	3					Checked		
	2					24/02/15 A.L.		
	1							
nº	Modified	Date	Reason	General Tolerance	Assembly	-		
Comments					ISO 2768 c-K	Part name	Combination Switch/Interruptor de columna	
					Material	ID. Reference	2260225	
					-	Scale: 1/2		Sheet 1/1
					-	Review: 0		