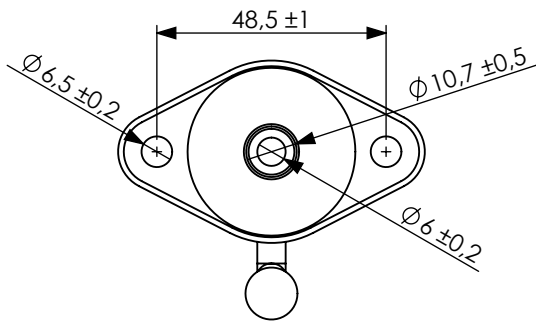
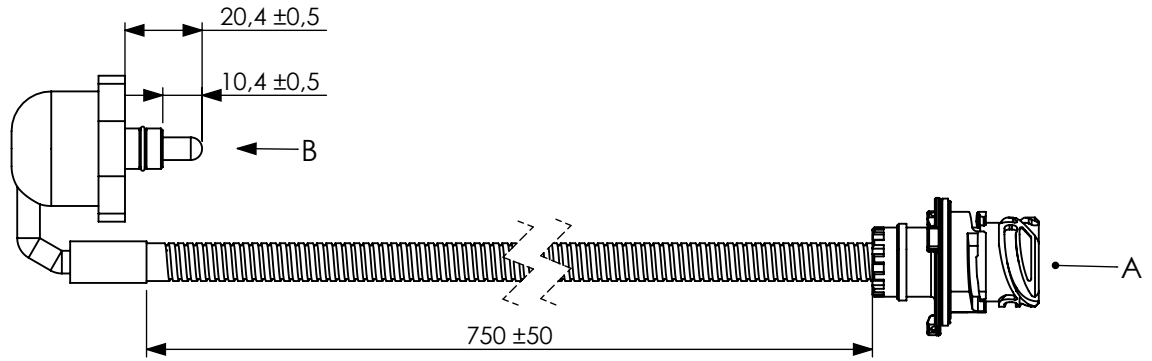


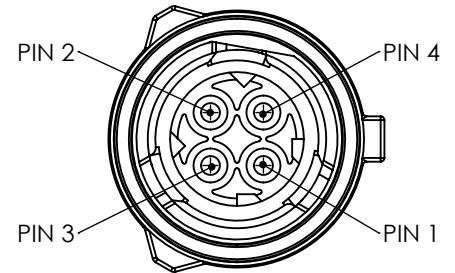
Technical data/ Datos técnicos:

According to/ En referencia a:	20374398
Operating temperature range/ Rango de temperatura:	-40°C a/to 80°C
Weight/Peso:	177 gr

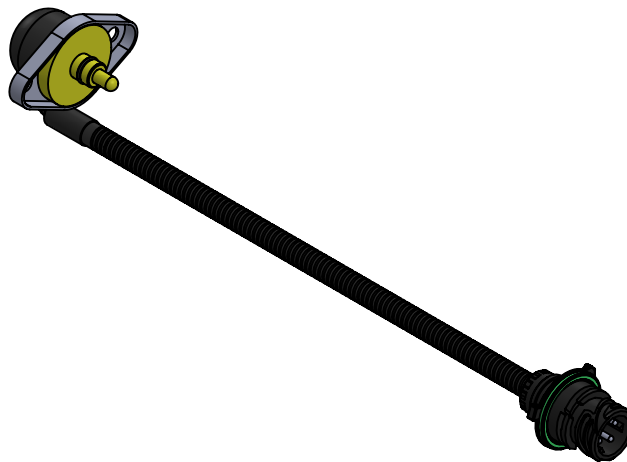
PIN 1	+5V
PIN 2	PRESSURE SIGNAL/ SEÑAL DE PRESIÓN
PIN 3	TEMPERATURE SIGNAL/ SEÑAL DE TEMPERATURA
PIN 4	GND/MASA



VIEW/VISTA B



VIEW/VISTA A



Modification	4				Drawn
	3				24/07/20 S.F.
	2				Checked
	1				24/07/20 E.L.



Comments	nº	Modified	Date	Reason	General Tolerance	Assembly	-
					ISO 2768 c-K	Part name	Temperature sensor/Sensor de temperatura
					Material	ID. Reference	2260253
					-	Scale: 1/2	
					Review: 0	Sheet 1/1	