

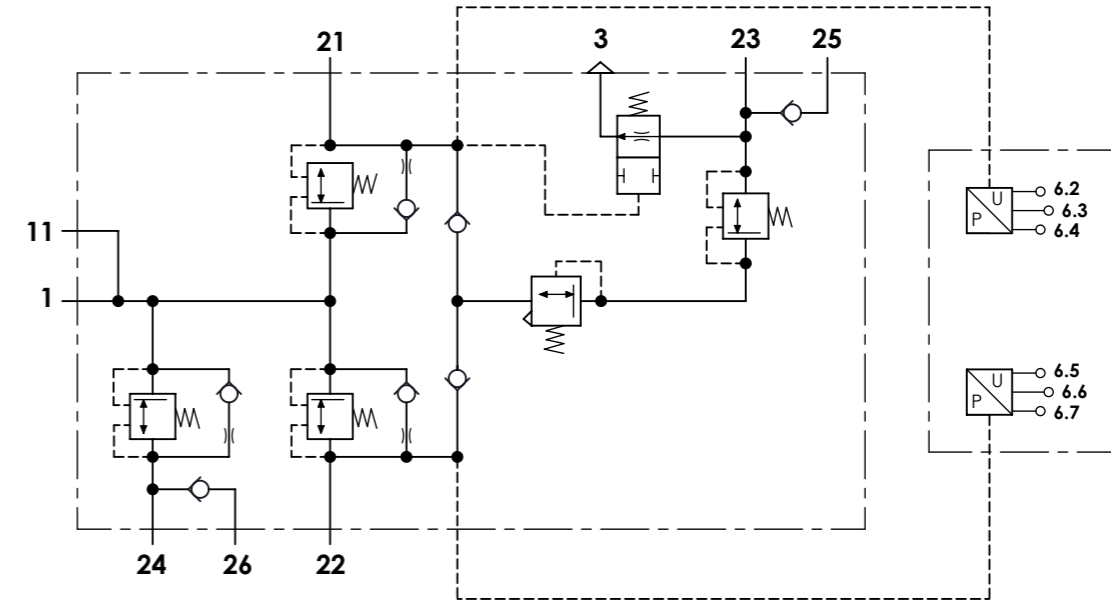
Technical sheet / Datos técnicos:

Part number adaptable to / Referencia adaptable a	I138749FN50
Operating pressure / Presión de trabajo	max. 13 bar
Permissible medium / Medio de funcionamiento	Air / Aire
Operating temperature range / Rango de temperatura	-40 °C to / a +80 °C
Weight / Peso	1800 gr

Port / Conexión	Function / Función	Thread / Rosca
1	Supply / Alimentación	M16x1,5
11	Air inlet / Entrada de aire	M22x1,5 VOSS
21	Delivery / Salida	M22x1,5 VOSS
22	Delivery / Salida	M22x1,5 VOSS
23	Delivery / Salida	M22x1,5 VOSS
24	Delivery / Salida	M22x1,5 VOSS
25	Delivery / Salida	M22x1,5 VOSS
26	Delivery / Salida	M22x1,5 VOSS
3	Exhaust / Escape	-
6	Electric connection / Conexión eléctrica	Bayonet DIN 72585 A1-6

Circuit / Circuito	1	2	3	4
Port / Conexión	21	22	23 25	24 26
Opening pressure / Presión de apertura (bar)	7,0 ⁰ _{-0,3}		7,5 ⁰ _{-0,3}	7,0 ⁰ _{-0,3}
Closing pressure static / Presión de cierre estática (bar)	≥ 4,5		≥ 4,5	
Opening pressure of safety valve / Presión de apertura válvula de seguridad (bar)	-		≥ 9,3	-
Pressure limiting / Presión de limitación (bar)	-		8,5 ⁰ _{-0,4}	-

Circuit / Circuito	1			2		
Contact / Contacto	6.2	6.3	6.4	6.5	6.6	6.7
Function / Función	Output / Salida	+5 V	GND	Output / Salida	+5 V	GND



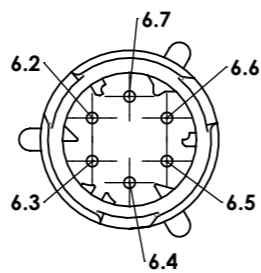
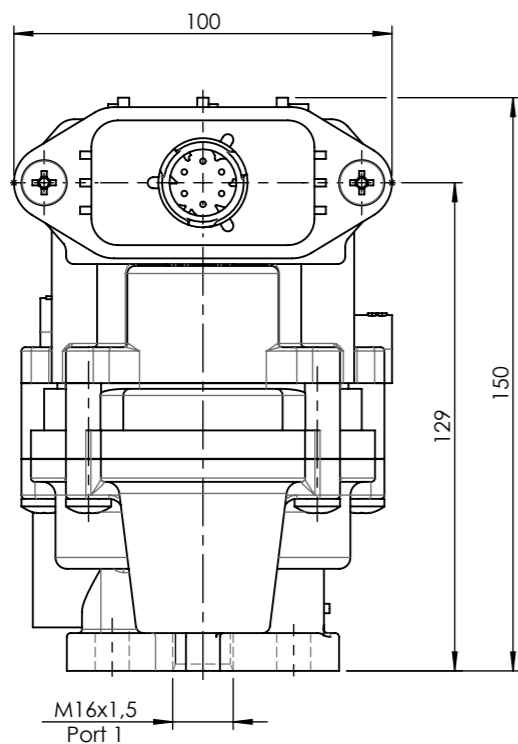
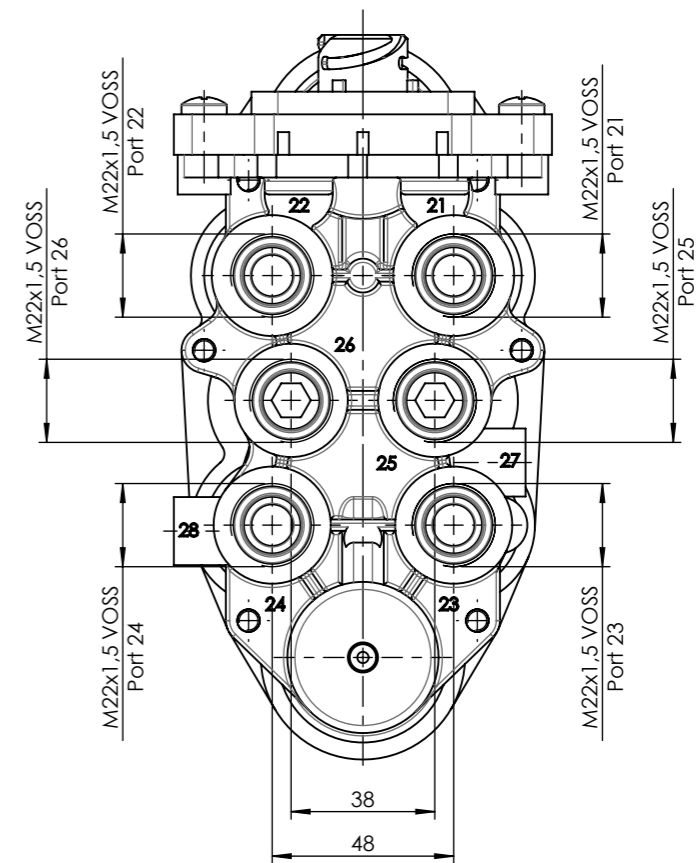
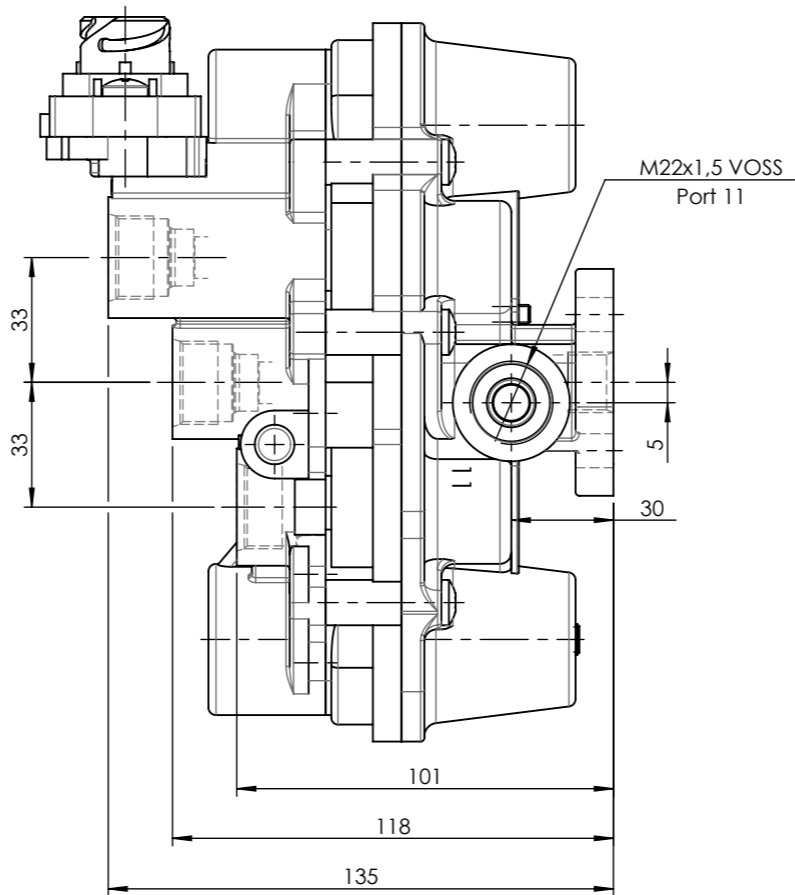
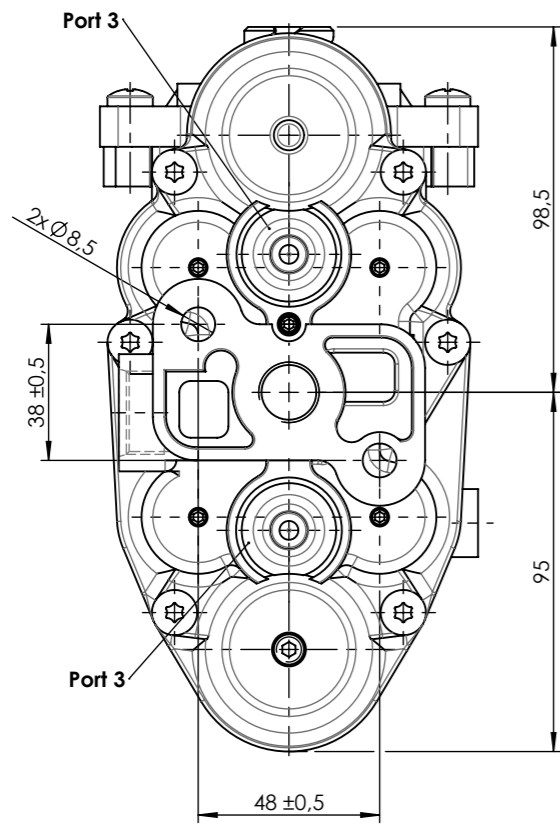
Purpose / Propósito:

To distribute clean and dry air from the air dryer to different pneumatic circuits. Ensure pressure in brake circuits in case of leaks or breakage in any circuit. It includes a sensor to measure the supply pressures of service brake circuits. / Distribuir el aire limpio y seco proveniente del secador a los diferentes circuitos neumáticos. Asegurar la presión en los circuitos de freno en caso de fuga o rotura en cualquier circuito. Incorpora un sensor para medir las presiones de alimentación de los circuitos de freno de servicio.

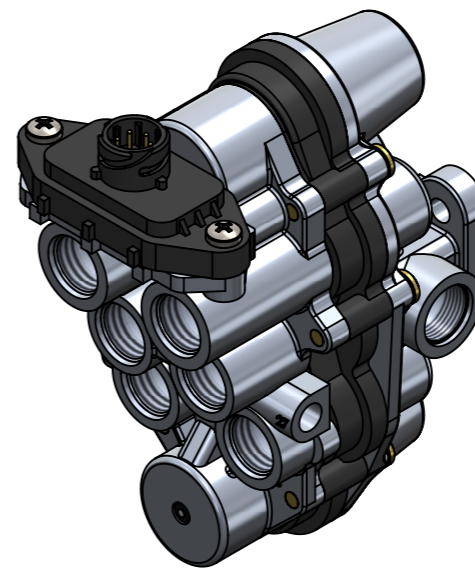
Installation requirements / Requisitos para la instalación:


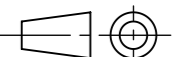
Mounting is accomplished by using two mounting bolts M8. / El montaje se realiza mediante dos pernos M8.

Modification	4			Drawn		
	3			04/09/19 R.A.		
	2			Checked		
	1	J.S.	09/06/21	Change of sheet format		04/09/19 O.V.
	nº Modified	Date	Reason	General Tolerance	Assembly	
Comments				-	Part name	Protection circuit valve
				Material	ID. Reference	2322511
				-	Scale: -	
				-	Review: 1	



SCALE / ESCALA 1 : 1



Modification	4			Drawn		F
	3			04/09/19 R.A.		
	2			Checked		
	1	J.S.	09/06/21	Change of sheet format		
	nº	Modified	Date	Reason	General Tolerance	Assembly
Comments				ISO 2768 c-K	Part name	-
				Material	ID. Reference	2322511
				-	Scale: 1/2	
				-	Review: 1	