

1

2

3

4

A

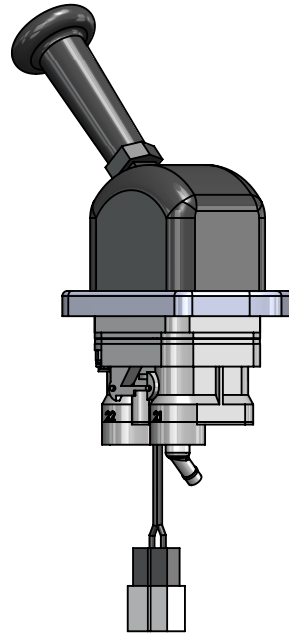
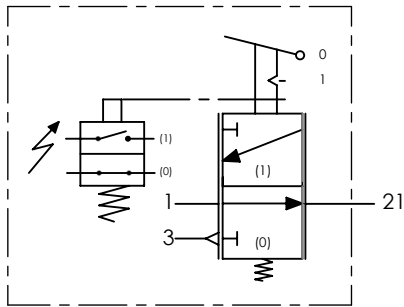
Technical sheet / Datos técnicos:

A

Part number adaptable to / Referencia adaptable a	DPM63AX
Operating pressure / Presión de trabajo	max. 10 bar
Actuation angle / Ángulo de accionamiento	73°
Permissible medium / Medio de funcionamiento	Air / Aire
Operating temperature range / Rango de temperatura	-40°C to / a +80°C
Weight / Peso	600 gr

B

B



C

C

D

D

Port / Conexión	Function / Función	Thread / Rosca
11	Supply / Alimentación	M16x1.5
21	Delivery / Salida	M16x1.5
3	Exhaust / Escape	-

E

E

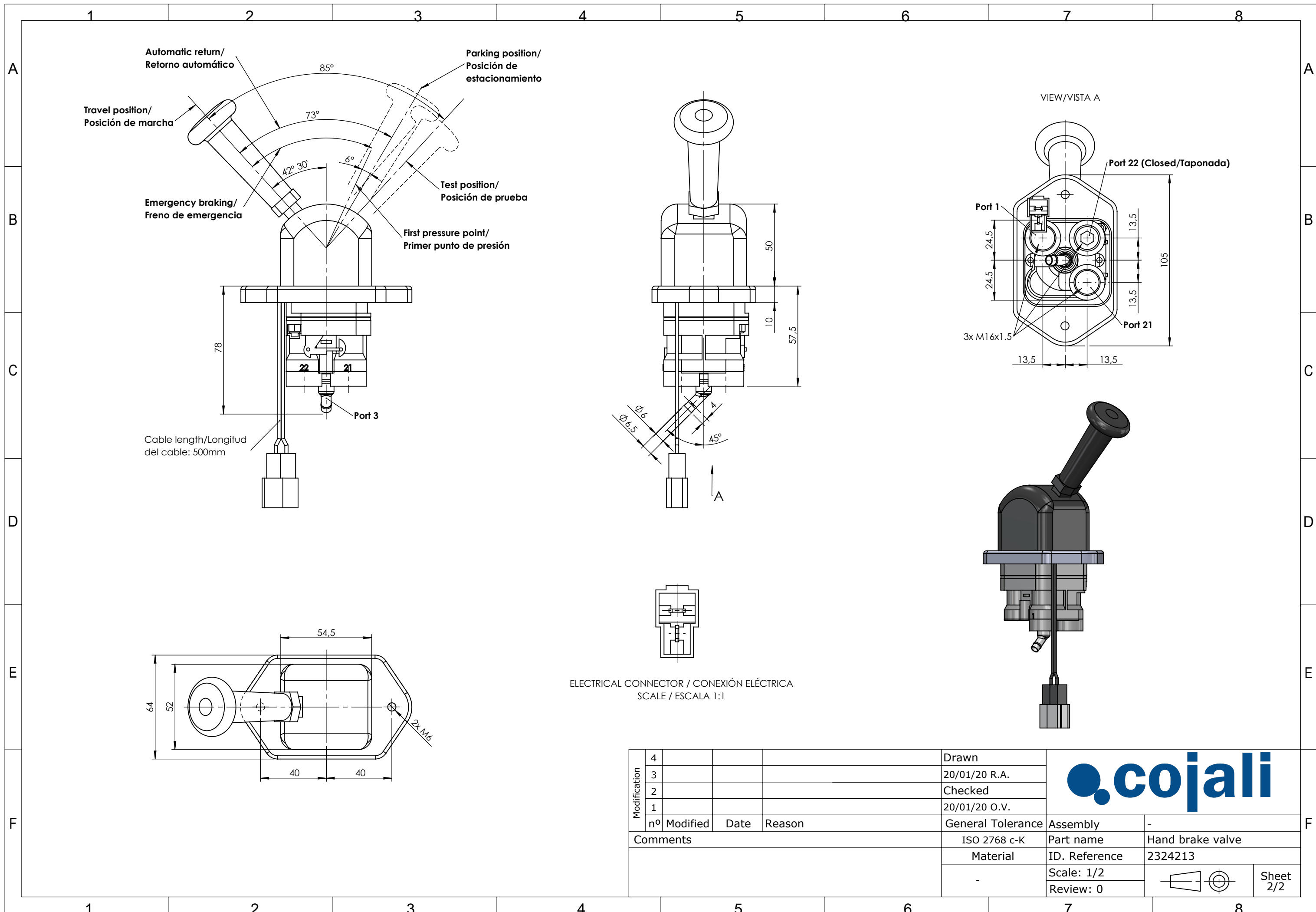
Purpose / Propósito: Parking braking actuation due to pressure release of spring brakes actuators. / Accionamiento del freno de estacionamiento gracias al alivio de la presión en las cámaras de muelle de los actuadores de freno.

Installation requirements / Requisitos para la instalación: The valve is fastened using two screws M6. / La válvula es fijada usando dos tornillos M6.


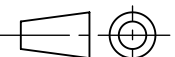
F

F

Modification	4				Drawn		
	3				20/01/20 R.A.		
	2				Checked		
	1				20/01/20 O.V.		
	nº	Modified	Date	Reason	General Tolerance		Assembly
Comments					-	Part name	Hand brake valve
					Material	ID. Reference	2324213
					-	Scale: -	
					-	Review: 0	



ELECTRICAL CONNECTOR / CONEXIÓN ELÉCTRICA
SCALE / ESCALA 1:1

Modification	4			Drawn		
	3			20/01/20 R.A.		
	2			Checked		
	1			20/01/20 O.V.		
	nº Modified	Date	Reason	General Tolerance	Assembly	
Comments				ISO 2768 c-K	Part name	-
				Material	ID. Reference	Hand brake valve
				-	Scale: 1/2	2324213
					Review: 0	
						Sheet 2/2