

1

2

3

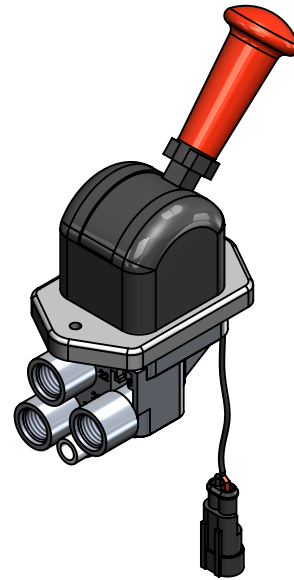
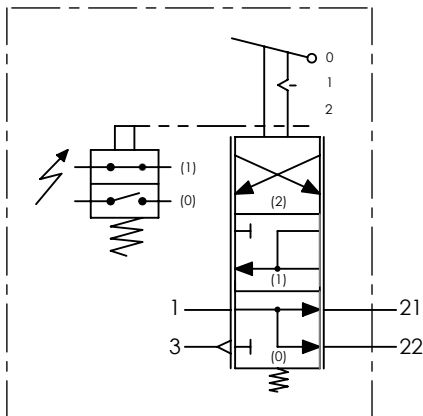
4

A

Technical sheet / Datos técnicos:

Part number adaptable to / Referencia adaptable a	DPM95AAX
Operating pressure / Presión de trabajo	max. 8.5 bar
Actuation angle / Ángulo de accionamiento	86°
Permissible medium / Medio de funcionamiento	Air / Aire
Operating temperature range / Rango de temperatura	-40°C to / a +80°C
Weight / Peso	850 gr

B



C

D

Port / Conexión	Function / Función	Thread / Rosca
1	Supply / Alimentación	M16x1,5 VOSS
21	Delivery to relay valve / Salida a válvula relé	M16x1,5 VOSS
22	Delivery to trailer control valve / Salida válvula control remolque	M16x1,5 VOSS
3	Exhaust / Escape	-

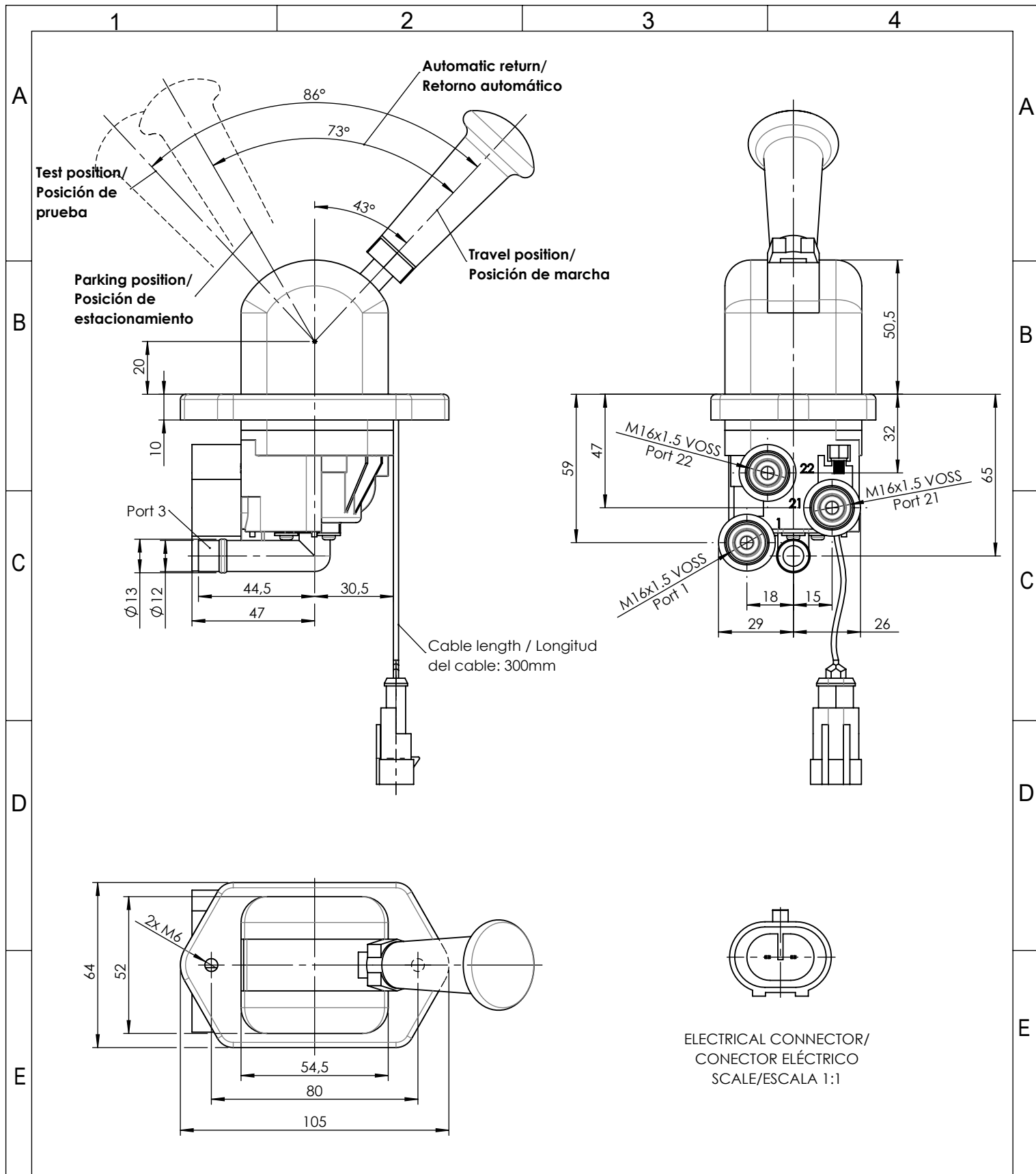
E

Purpose / Propósito: Parking braking actuation due to pressure release of spring brakes actuators. / Accionamiento del freno de estacionamiento gracias al alivio de la presión en las cámaras de muelle de los actuadores de freno.

Installation requirements / Requisitos para la instalación: The valve is fastened using two screws M6. / La válvula es fijada usando dos tornillos M6.

F

Modification	4				Drawn			
	3				18/12/14 A.U.			
	2				Checked			
	1				18/12/14 A.L.			
	nº	Modified	Date	Reason	General Tolerance		Assembly	-
Comments					-	Part name	Hand brake valve	
					Material	ID. Reference	2324600	
					-	Scale: -		Sheet 1/2
					-	Review: 0		



F	Modification	4				Drawn		F
		3				18/12/14 A.U.		
		2				Checked		
		1				18/12/14 A.L.		
	nº	Modified	Date	Reason	General Tolerance	Assembly		
Comments					ISO 2768 c-K	Part name	Hand brake valve	
					Material	ID. Reference	2324600	
					-	Scale: 1/2		Sheet 2/2
					-	Review: 0		