

1

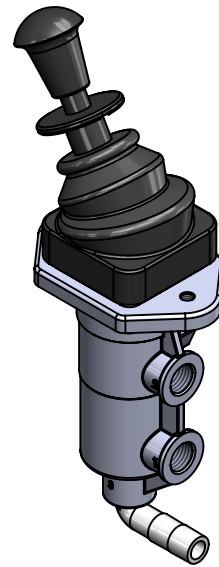
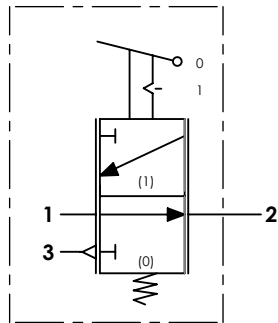
2

3

4

A Technical sheet / Datos técnicos:

Part number adaptable to / Referencia adaptable a	HB1143
Operating pressure / Presión de trabajo	max. 10 bar
Actuation angle / Ángulo de accionamiento	60°
Permissible medium / Medio de funcionamiento	Air / Aire
Operating temperature range / Rango de temperatura	-40°C to / a +80°C
Weight / Peso	550 gr



Port / Conexión	Function / Función	Thread / Rosca
1	Supply / Alimentación	M14x1.5
2	Delivery / Salida	M14x1.5
3	Exhaust / Escape	-

Purpose / Propósito: Parking braking actuation due to pressure release of spring brakes actuators. / Accionamiento del freno de estacionamiento gracias al alivio de la presión en las cámaras de muelle de los actuadores de freno.

Installation requirements / Requisitos para la instalación: The valve is fastened using two screws M6. / La válvula es fijada usando dos tornillos M6.

Modification	4				Drawn		
	3				12/08/16 A.U.		
	2				Checked		
	1				12/08/16 A.L.		
	nº	Modified	Date	Reason	General Tolerance		Assembly
Comments					-	Part name	Hand brake valve
					Material	ID. Reference	2324701
					-	Scale: -	
					-	Review: 0	

1 2 3 4

A

A

B

B

C

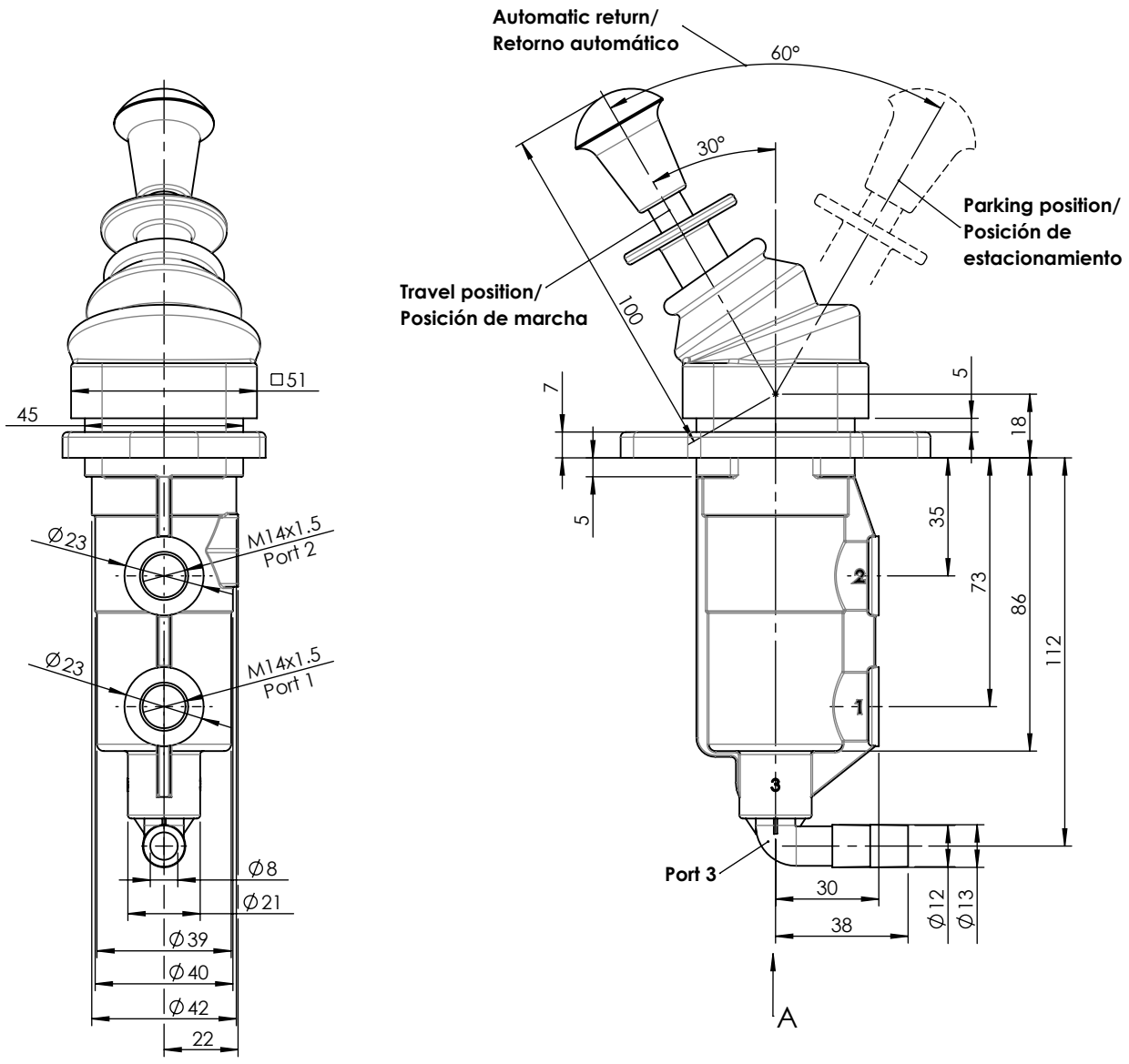
C

D

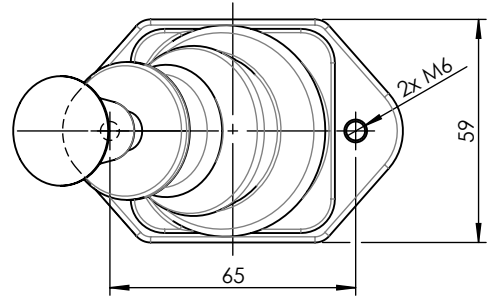
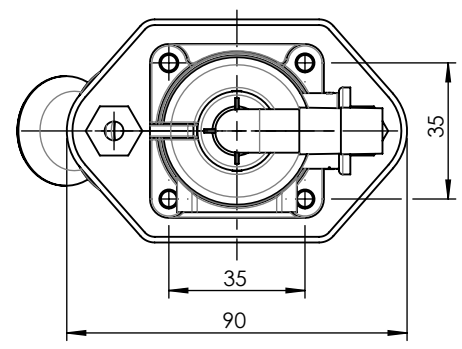
D

E

E



VISTA/VIEW A



F	Modification	4				Drawn		F
		3				12/08/16 A.U.		
		2				Checked		
		1				12/08/16 A.L.		
	nº Modified	Date	Reason	General Tolerance	Assembly	-		
Comments				ISO 2768 c-K	Part name	Hand brake valve		
				Material	ID. Reference	2324701		
					Scale: 1/2		Sheet 2/2	
					Review: 0			