

1

2

3

4

A

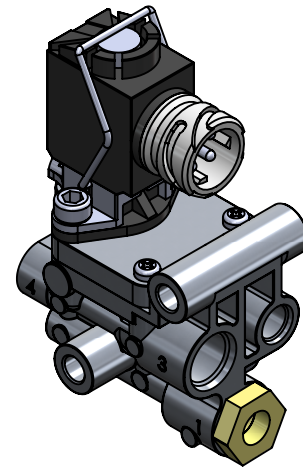
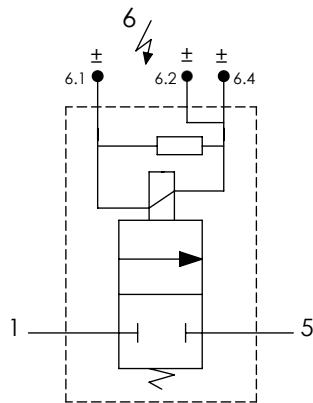
Technical sheet / Datos técnicos:

A

Part number adaptable to / Referencia adaptable a	51259020129
Type of current / Tipo de corriente:	Direct current / Corriente continua
Voltage / Voltaje:	24 V
Permissible medium / Medio de funcionamiento	Air / Aire
Operating temperature range / Rango de temperatura	-40 °C to / a +80 °C
Weight / Peso	370 gr

B

B



C

C

D

D

Port / Conexión	Function / Función	Thread / Rosca
1	Supply / Alimentación	M16x1.5 + Adapter/Adaptador VOSS 232 NG8
5	Delivery / Salida	M10x1 + Adapter/Adaptador VOSS 230 NG6
6	Conector / Conector	DIN 72585 A1-3

Purpose / Propósito: Allow air flow to delivery port when the solenoid is activated. / Permitir el paso de aire hacia la conexión de salida cuando se activa el solenoide.

E

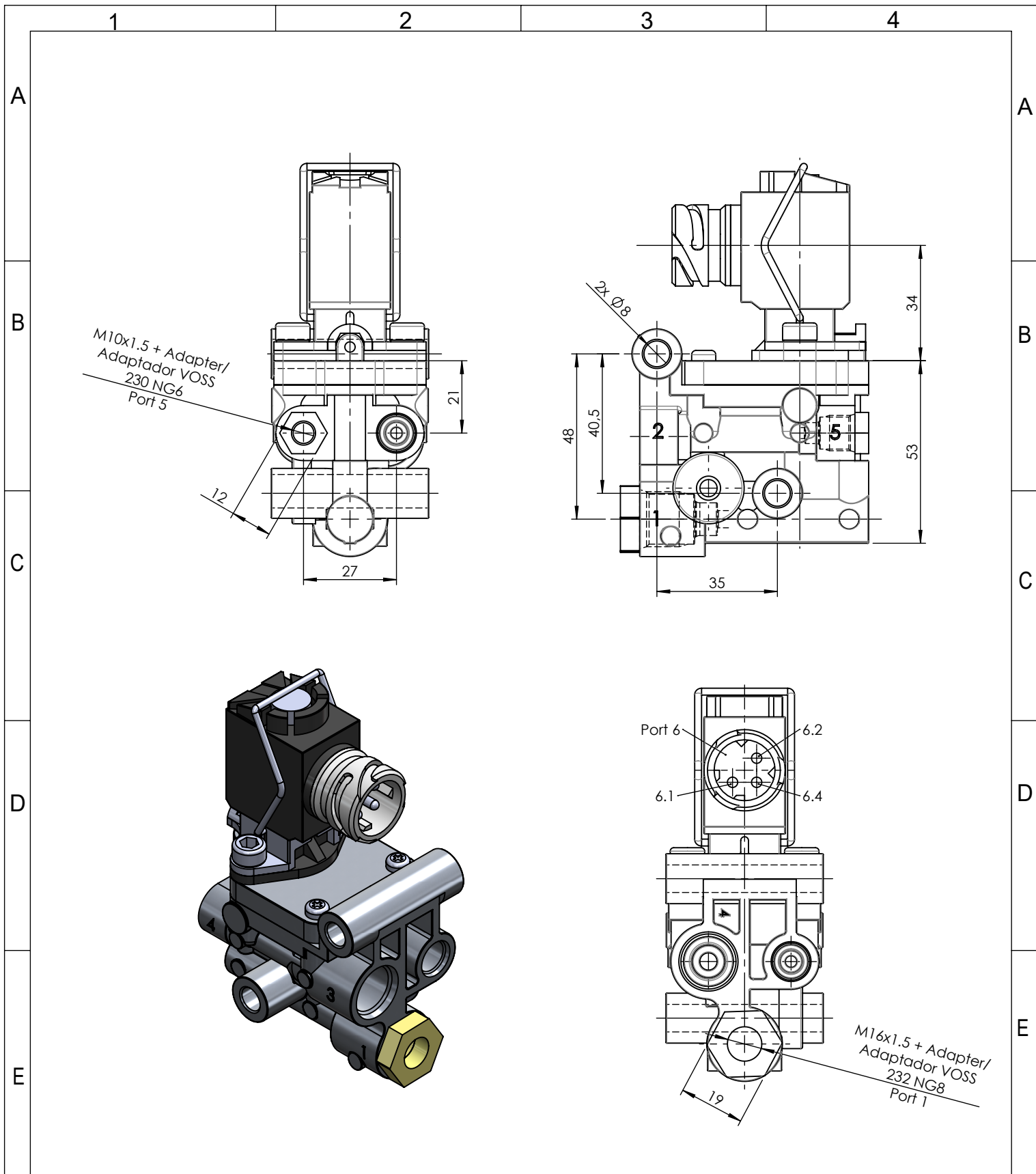
E


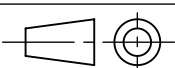
Installation requirements / Requisitos para la instalación: The valve must be installed using 2 screw M8. / La válvula debe ser instalada usando 2 tornillos M8.

F

F

Modification	4				Drawn		
	3				18/06/20 S.F.		
	2				Checked		
	1				18/06/20 O.V.		
	nº	Modified	Date	Reason	General Tolerance		Assembly
Comments					-	Part name	EGR solenoid
					Material	ID. Reference	2880208
					-	Scale: -	
					-	Review: 0	



F	Modification					Drawn		F
						18/06/20 S.F.		
						Checked		
						18/06/20 O.V.		
	nº	Modified	Date	Reason	General Tolerance	Assembly		
Comments					ISO 2768 c-K	Part name	EGR solenoid	
					Material	ID. Reference	2880208	
					-	Scale: 2/3		Sheet 2/2
					-	Review: 0		
PG/18/02 rev.1 1					2	3	4	