

1

2

3

4

A

**Technical sheet / Datos técnicos:**

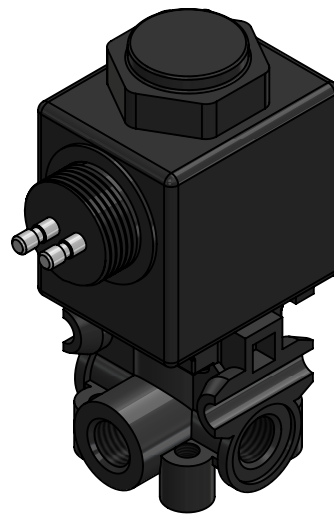
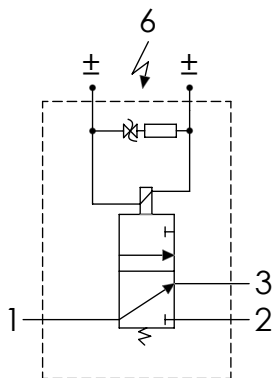
Part number adaptable to / Referencia adaptable a	1413047
Working pressure / Presión de trabajo	max. 8 bar
Type of current / Tipo de corriente:	Direct current / Corriente continua
Voltage / Voltaje:	24 V
Nominal current / Corriente nominal:	0.6 A
Permissible medium / Medio de funcionamiento	Air / Aire
Operating temperature range / Rango de temperatura	-40°C to / a +80°C
Weight / Peso	400 gr

B

B

C

C



D

D

Port / Conexión	Function / Función	Thread / Rosca
1	Supply / Alimentación	M12x1.5
2	Delivery / Salida	2x M12x1.5
3	Exhaust / Escape	-

**Purpose / Propósito:** Allow air flows to delivery port when the solenoid is activated / Permitir el paso de aire hacia la conexión de salida cuando se activa el solenoide.

E

E

**Installation requirements / Requisitos para la instalación:** The valve must be installed using 4 screws M6. MAKE sure the hand actuation is accesible/ La válvula debe ser instalada usando cuatro tornillos M6. Asegurarse de que la actuación manual se encuentra disponible.

F

F

Modification	4				Drawn		
	3				09/09/20 J.S.		
	2				Checked		
	1				09/09/20 O.V.		
Comments	nº	Modified	Date	Reason	General Tolerance	Assembly	-
					-	Part name	Solenoid
					Material	ID. Reference	2880294
					-	Scale: -	
				-	Review: 0		

1

2

3

4

A

A

B

B

C

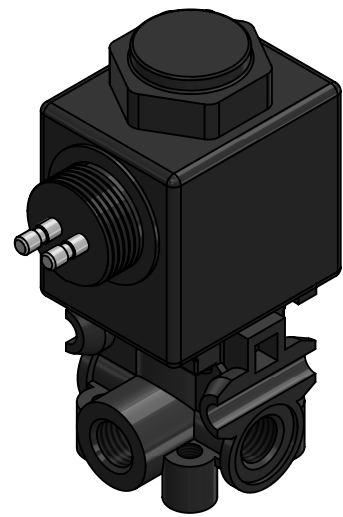
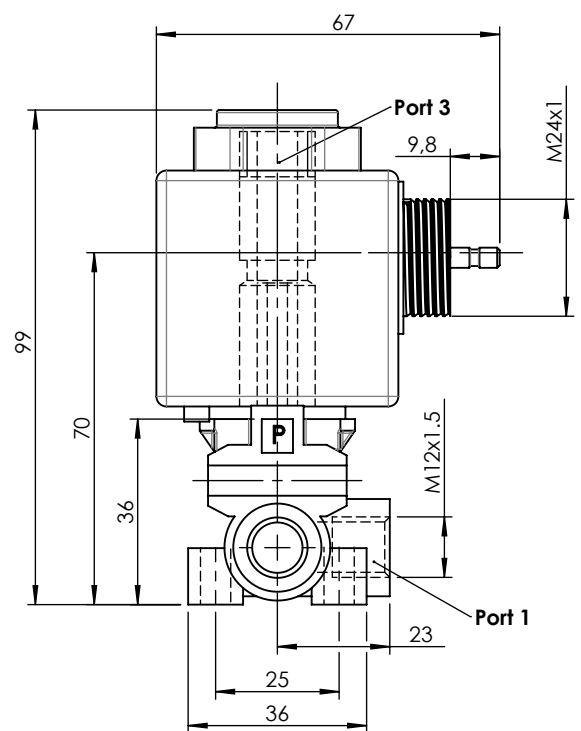
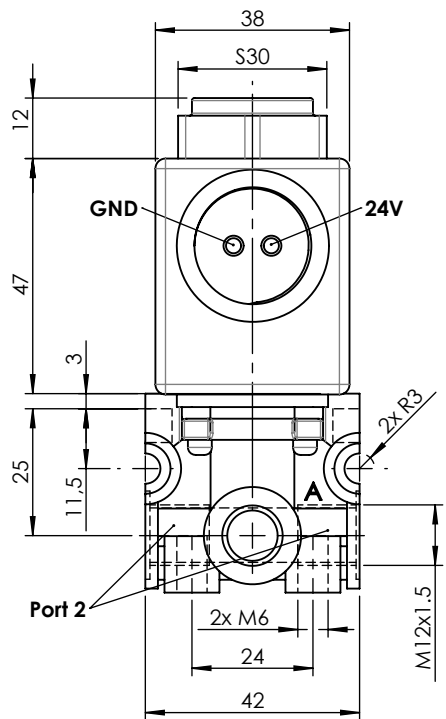
C

D

D

E

E



F	Modification	4				Drawn		F
		3				09/09/20 J.S.		
		2				Checked		
		1				09/09/20 O.V.		
	nº	Modified	Date	Reason	General Tolerance	Assembly		
Comments					ISO 2768 c-K	Part name	Solenoid	
					Material	ID. Reference	2880294	
					-	Scale: 2/3		Sheet 2/2
					-	Review: 0		