

1

2

3

4

A

Technical sheet / Datos técnicos:

A

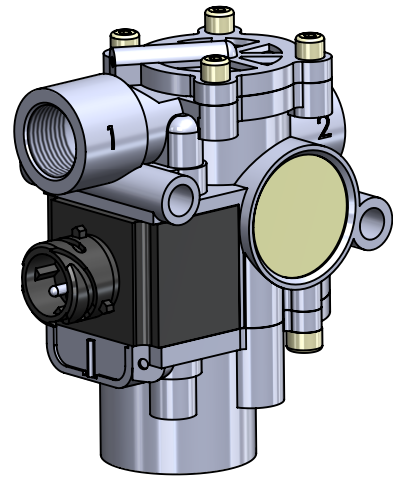
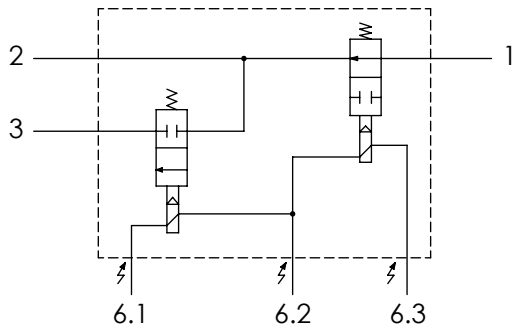
Part number adaptable to / Referencia adaptable a	4721951070
Working pressure / Presión de trabajo	max 13 bar
Type of current / Tipo de corriente:	Direct current/ Corriente continua
Voltage / Voltaje:	12 V
Nominal current / Corriente nominal:	2.22 A
Permissible medium / Medio de funcionamiento	Air / Aire
Operating temperature range / Rango de temperatura	-40°C to / a +80°C
Weight / Peso	700 gr

B

B

C

C



D

D

Port / Conexión	Function / Función	Thread / Rosca
1	Supply / Alimentación	M22x1.5
2	Delivery / Salida	M22x1.5
3	Exhaust / Escape	-
6	Connector / Conector	DIN 72585-A1-3

Purpose / Propósito: Increase, reduce or maintain the pressure in the brake cylinders during a braking process according to the regulation of the ABS electronic control unit. / Aumentar, reducir o mantener la presión en los cilindros de freno durante un proceso de frenado según la regulación de la unidad de control electrónico ABS.

E

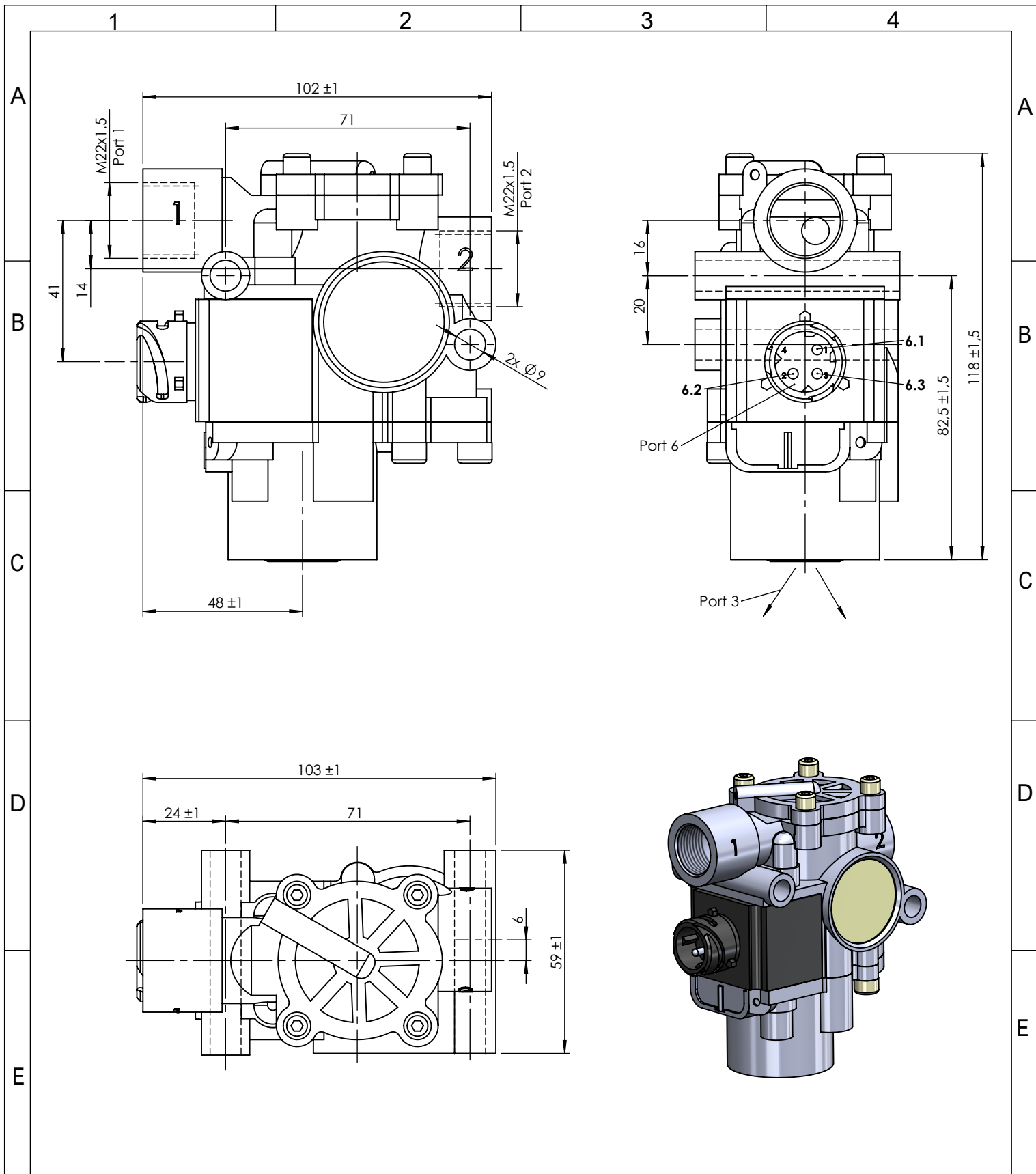
E


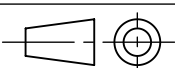
Installation requirements / Requisitos para la instalación: To install the modulator with the exhaust port facing downwards. The modulator must be installed using two screws M8. / Instalar el modulador con el escape orientado hacia abajo. El modulador debe ser instalado utilizando dos tornillos M8.

F

F

Modification	4				Drawn		
	3				26/08/20 S.F.		
	2				Checked		
	1				26/08/20 O.V.		
Comments	nº	Modified	Date	Reason	General Tolerance	Assembly	-
					Material	Part name	ABS modulator
						ID. Reference	2209231
					Scale: -		Sheet 1/2
					Review: 0		



F	Modification					Drawn		F
	4					26/08/20 S.F.		
	3					Checked		
	2					26/08/20 O.V.		
	1							
	n°	Modified	Date	Reason	General Tolerance	Assembly	-	
Comments					ISO 2768 c-K	Part name	ABS modulator	
					Material	ID. Reference	2209231	
					-	Scale: 2/3		Sheet 2/2
					-	Review: 0		