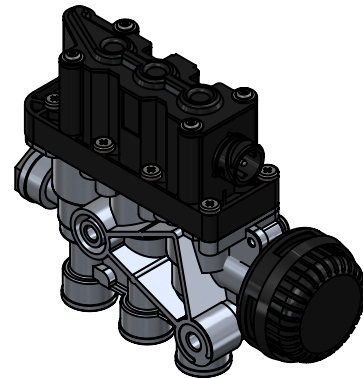
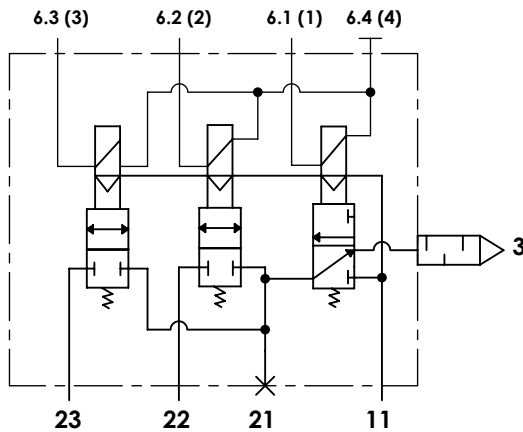


**Technical sheet / Datos técnicos:**

Part number adaptable to / Referencia adaptable a	4728800010
Operating pressure / Presión de trabajo	max. 13 bar
Voltage / Voltaje	24 V
Permissible medium / Medio de funcionamiento	Air / Aire
Operating temperature range / Rango de temperatura	-40°C to / a +80°C
Weight / Peso	2350 gr



Port / Conexión	Function / Función	Thread / Rosca
11	Supply / Alimentación	M22x1,5 VOSS
21	Delivery / Salida	Closed / Taponada
22	Delivery / Salida	M22x1,5 VOSS
23	Delivery / Salida	M22x1,5 VOSS
3	Exhaust / Escape	Silencer / Silencioso
6	Electric connection / Conexión eléctrica	Bayonet DIN 72585 A1-4

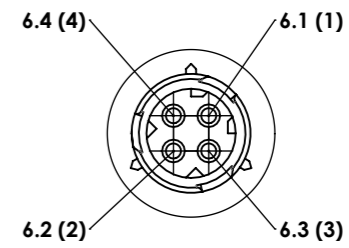
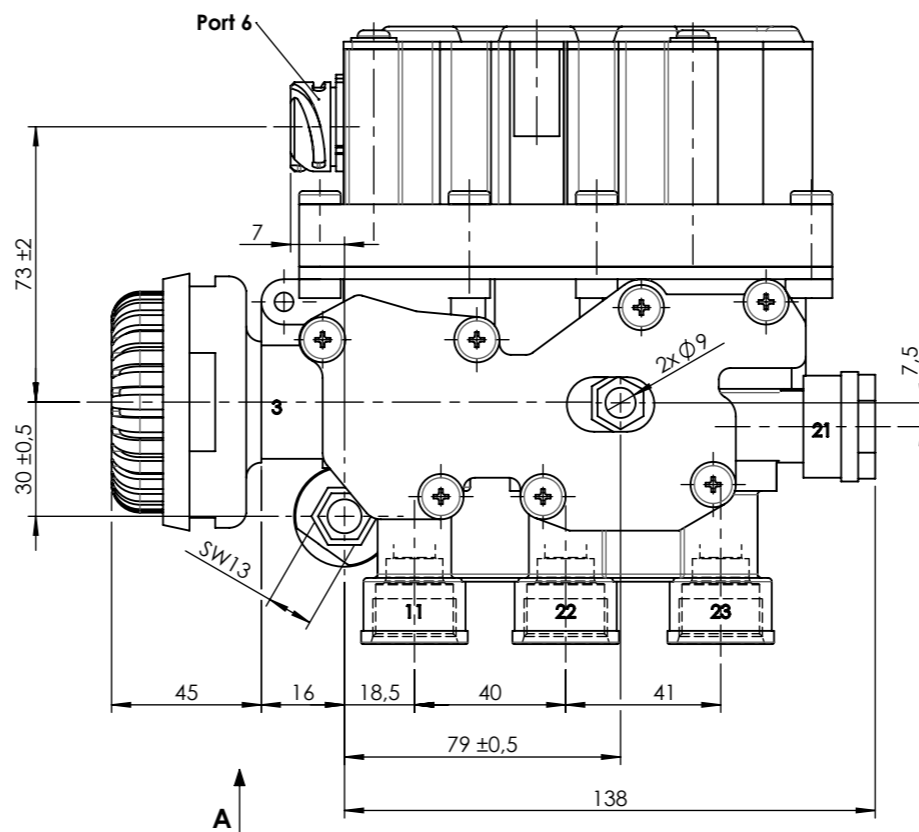
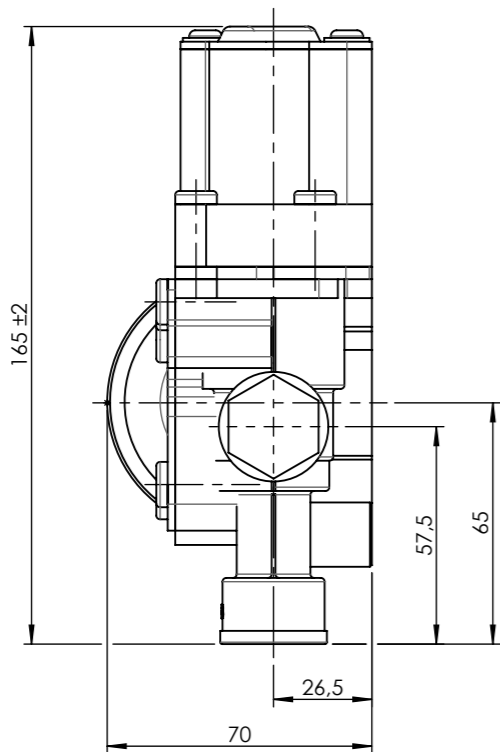
**Purpose / Propósito:**

Pressure regulation of the suspension bellows through the activation of solenoids valves according to suspension ECU electric signal. / Regulación de la presión en los colchones de suspensión mediante la activación de solenoides a través de las señales eléctricas de la ECU de suspensión.

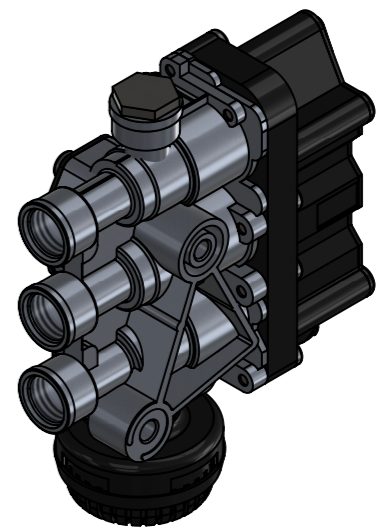
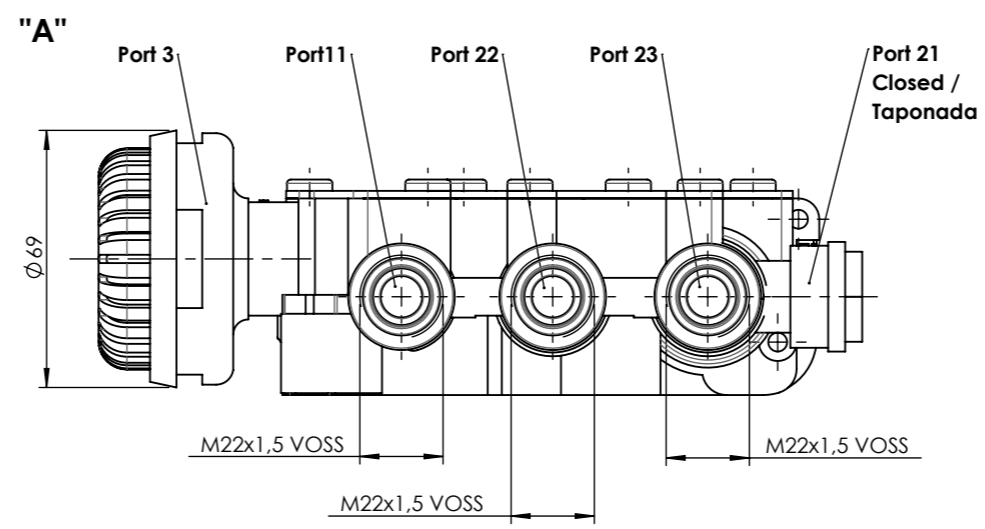
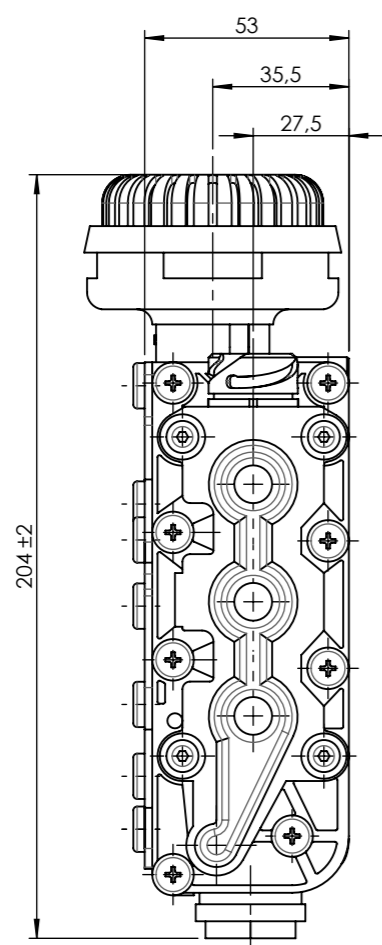
**Installation requirements / Requisitos para la instalación:**


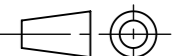
The valve must be installed so that the exhaust port is horizontal position. Mounting is accomplished with two M8 mounting bolts. / La válvula se debe instalar de forma que el escape esté en posición horizontal. El montaje se realiza mediante dos pernos de montaje M8.

Modification	4				Drawn			
	3				17/02/11 A.U.			
	2				Checked			
	1				17/02/11 A.L.			
	nº	Modified	Date	Reason	General Tolerance		Assembly	-
Comments					-	Part name	Solenoid valve ECAS	
					Material	ID. Reference	2209422	
					-	Scale: -		Sheet 1/2
					-	Review: 0		



SCALE / ESCALA 2 : 3



Modification	4			Drawn		
	3			17/02/11 A.U.		
	2			Checked		
	1			17/02/11 A.L.		
	nº Modified	Date	Reason	General Tolerance	Assembly	-
Comments				ISO 2768 c-K	Part name	Solenoid valve ECAS
				Material	ID. Reference	2209422
				-	Scale: 1/2	
					Review: 0	