

1

2

3

4

A

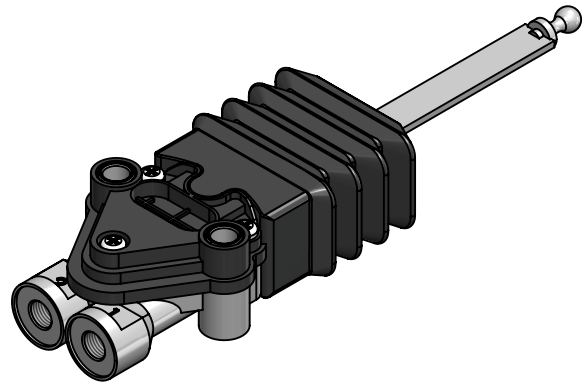
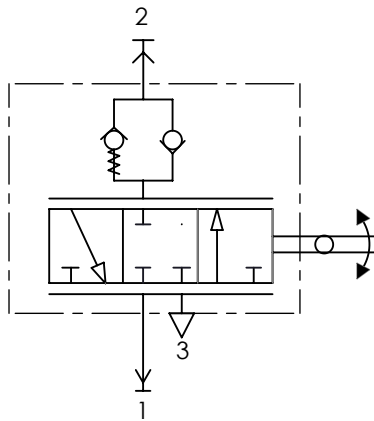
**Technical sheet / Datos técnicos:**

A

Part number adaptable to / Referencia adaptable a	4640070110
Operating pressure / Presión de trabajo	max. 11 bar
Permissible medium / Medio de funcionamiento	Air / Aire
Operating temperature range / Rango de temperatura	-40 °C to / a +80 °C
Weight / Peso	390 gr

B

B



C

C

D

D

Port / Conexión	Function / Función	Thread / Rosca
1	Supply / Alimentación	M10x1
2	Delivery / Salida	M10x1
3	Exhaust / Escape	-

**Purpose / Propósito:** The cabin leveling valve ensures that the height of the cabin is suitable for driving comfort. / La válvula niveladora de cabina se encarga de que la altura de la cabina sea adecuada para asegurar el confort de la conducción.

E

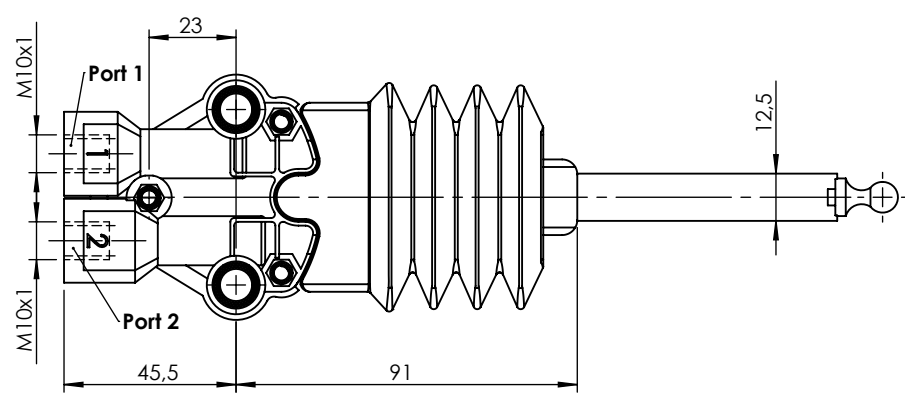
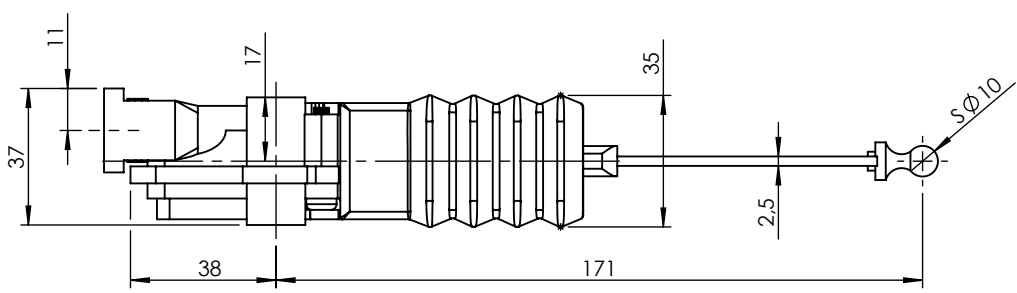
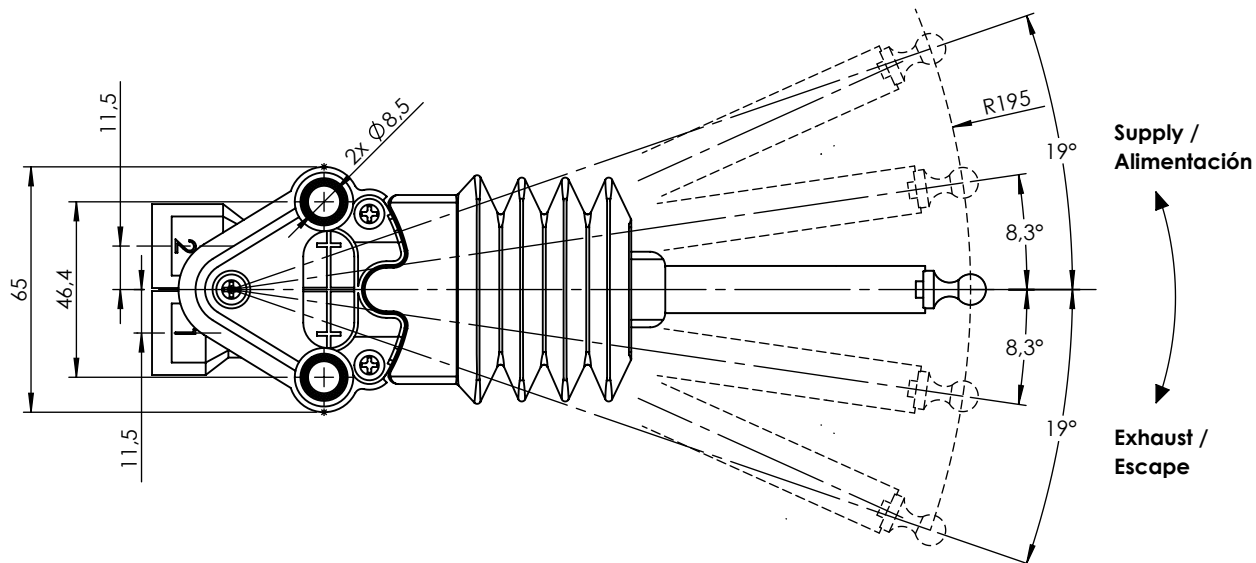
E

**Installation requirements / Requisitos para la instalación:** The levelling valve is fastened to the chassis using two screws M8. / La válvula niveladora se sujetará al chasis del camión por medio de dos tornillos M8.

F

F

Modification	4				Drawn		
	3				07/10/15 A.U.		
	2				Checked		
	1				07/10/15 A.L.		
	nº	Modified	Date	Reason	General Tolerance		Assembly
Comments					-	Part name	Leveling valve
					Material	ID. Reference	2214509
					-	Scale: -	
					-	Review: 0	



F	Modification	4				Drawn		F
		3				07/10/15 A.U.		
		2				Checked		
		1				07/10/15 A.L.		
	nº Modified	Date	Reason	General Tolerance	Assembly	-		
Comments				ISO 2768 c-K	Part name	Leveling valve		
				Material	ID. Reference	2214509		
				-	Scale: 1/2		Sheet 2/2	
					Review: 0			
PG/18/02 rev.1 1		2		3		4		