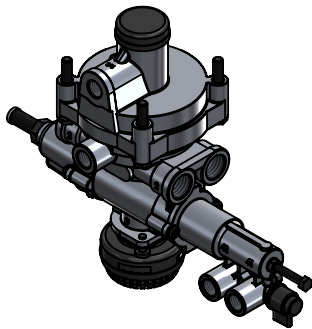
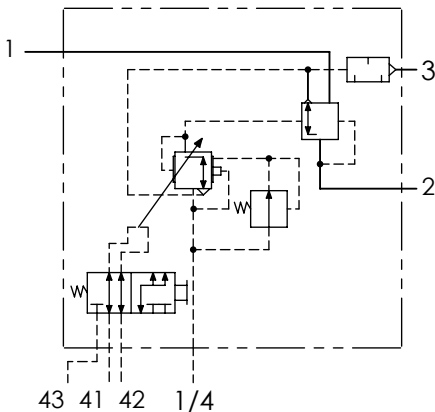


Technical sheet / Datos técnicos:

Part number adaptable to / Referencia adaptable a	4757111210
Supply pressure / Presión de alimentación	max. 13 bar
Control pressure / Presión de pilotaje	max. 10 bar
Regulation index / Índice de regulación	1 : 8
Permissible medium / Medio de funcionamiento	Air / Aire
Operating temperature range / Rango de temperatura	-40°C to / a +80°C
Weight / Peso	1900 gr



Pressure regulation / Regulación de presión

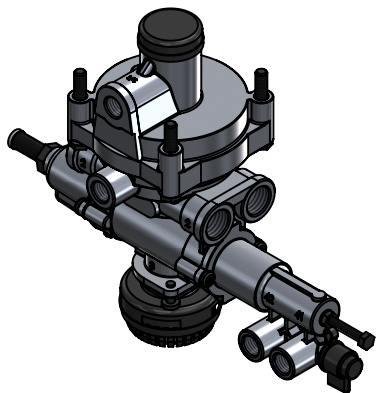
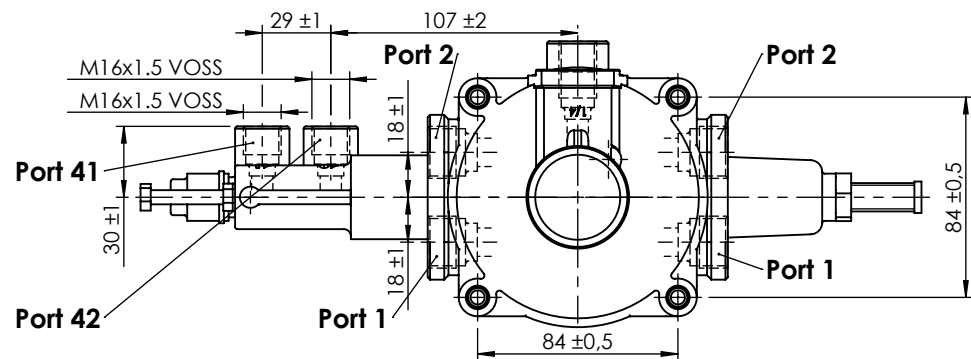
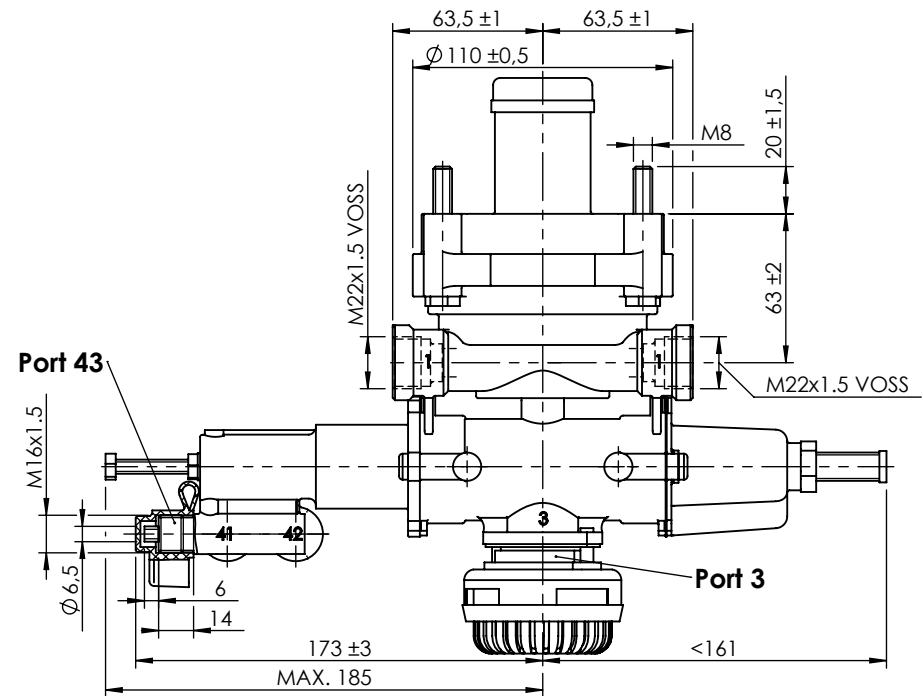
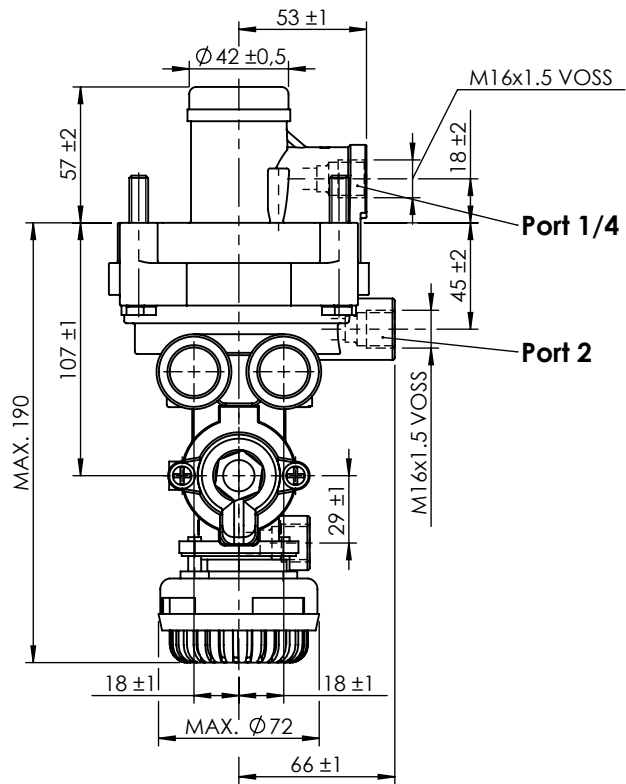
Position / Posición	P1	P1-4	P2
P41/P42 = 0.5 bar	10.0 bar	8.0 bar	3.5 bar
P41/P42 = 3.0 bar	10.0 bar	8.0 bar	8.0 bar


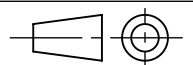
Port / Conexión	Function / Función	Thread / Rosca
1	Supply / Alimentación	2x M22x1.5 VOSS
2	Delivery / Salida	2x M22x1.5 VOSS, 1x M16x1.5 VOSS
3	Exhaust / Escape	Silencer / Silencioso
1/4	Control / Pilotaje	M16x1.5 VOSS
41	Suspension control / Pilotaje suspensión	M16x1.5 VOSS
42	Suspension control / Pilotaje suspensión	M16x1.5 VOSS
43	Test / Test	M16x1.5

Purpose / Propósito: The automatically control braking force on the air brake chambers of vehicles with air suspended axles. Automatic control is dependent upon the air bag pressure which corresponds to the vehicle load. / El control automático de la fuerza de frenado en las cámaras de freno de aire comprimido de los vehículos con ejes dotados de suspensión neumática. El control automático depende de la presión del colchón neumático que corresponde a la carga del vehículo.

Installation requirements / Requisitos para la instalación: The valve must be installed vertically with the exhaust port (3) pointing downwards. Mounting is accomplished with two screws M8. / La válvula debe fijarse verticalmente con el escape (3) orientado hacia abajo. El montaje se realiza con dos tornillos M8.

Modification	4				Drawn		
	3				30/07/18 A.I.		
	2				Checked		
	1				30/07/18 O.V.		
	nº	Modified	Date	Reason	General Tolerance		Assembly
Comments					-	Part name	ALB
					Material	ID. Reference	2220498
					-	Scale: -	
					-	Review: 0	



Modification	4				Drawn		
	3				30/07/18 A.I.		
	2				Checked		
	1				30/07/18 O.V.		
n°	Modified	Date	Reason	General Tolerance	Assembly	-	
Comments					ISO 2768 c-K	Part name	ALB
					Material	ID. Reference	2220498
						Scale: 1/3	
						Review: 0	

Sheet
2/2