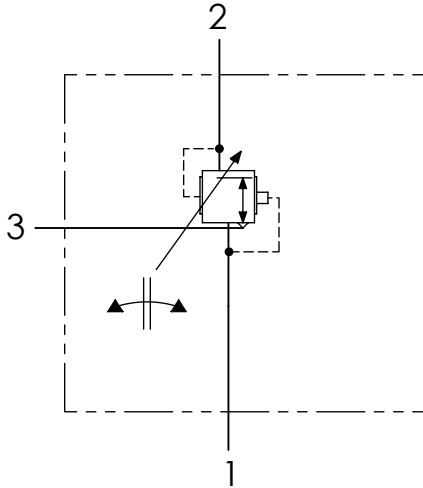


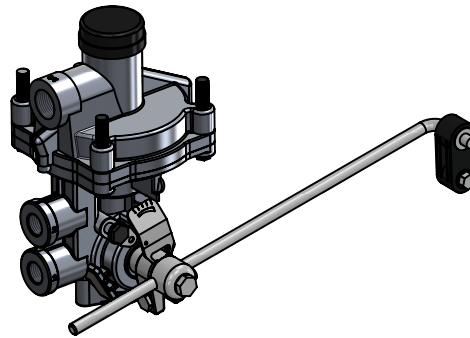
Technical sheet / Datos técnicos:

Part number adaptable to / Referencia adaptable a	4757130020
Operating pressure / Presión de trabajo	max. 10 bar
Actuation angle / Ángulo de actuación	-50° to / a +20°
Permissible medium / Medio de funcionamiento	Air / Aire
Operating temperature range / Rango de temperatura	-40°C to / a +80°C
Weight / Peso	2100 gr



Pressure regulation / Regulación de presión		
Angle / Ángulo	P1-4	P2
$\alpha = 0^\circ$	3.0 bar	0.5 bar
$\alpha = 20^\circ$	3.0 bar	3.0 bar

Port / Conexión	Function / Función	Thread / Rosca
1/4	Supply / Alimentación	M22x1.5
2	Output / Salida	2x M16x1.5
3	Exhaust / Escape	2x M6



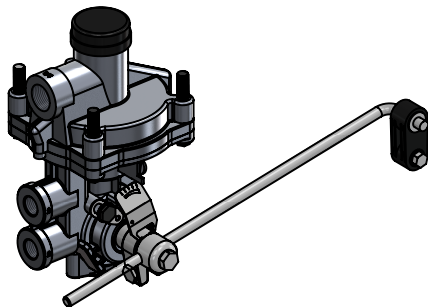
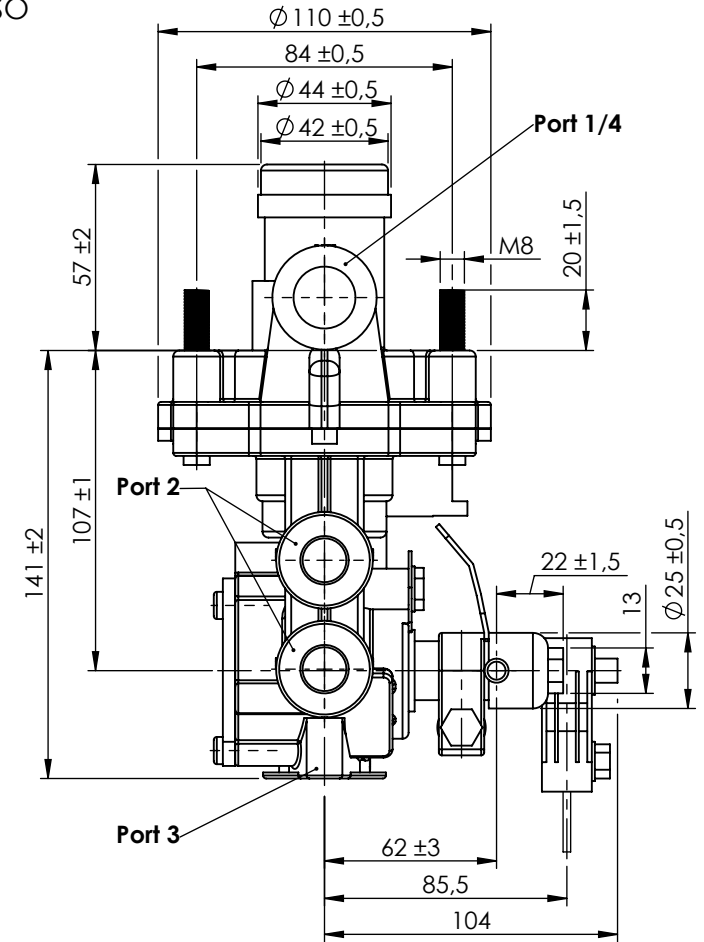
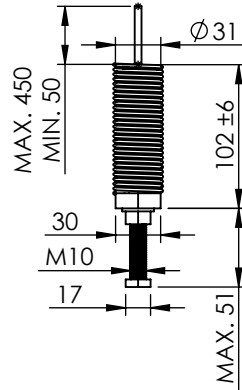
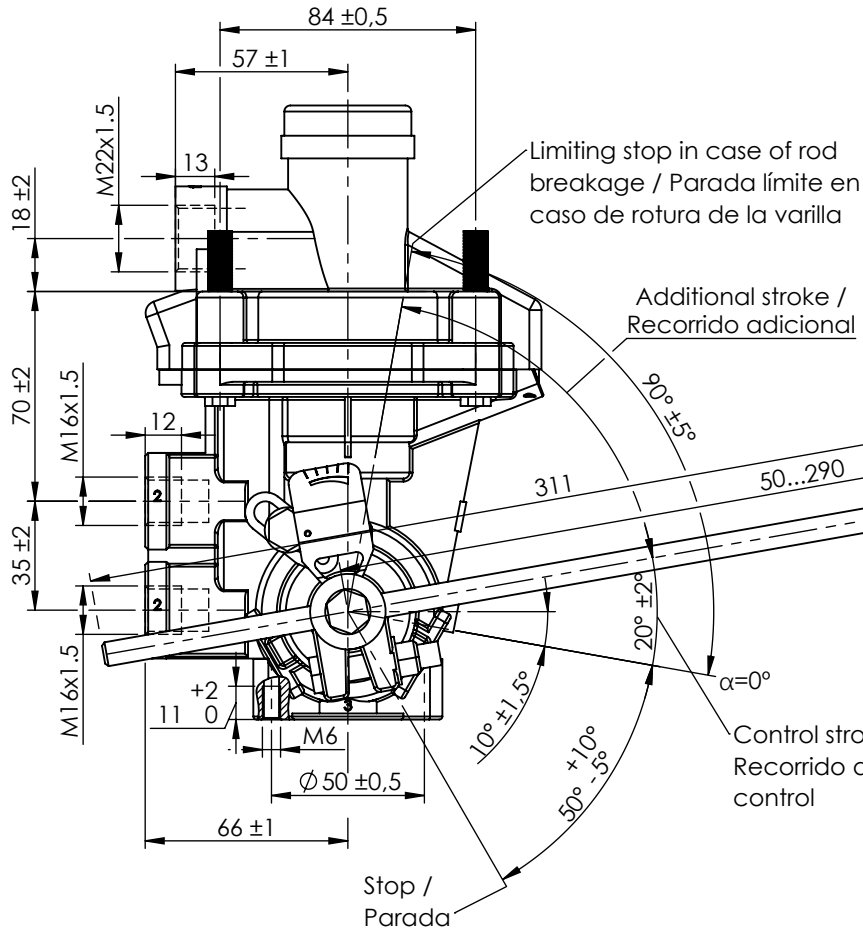
Purpose / Propósito: To automatically control braking effort on an axle in response to the suspension deflection caused by the vehicle load and to ensure rapid supply and exhaust for the brake actuators by means of the integral relay. / Controlar automáticamente el esfuerzo de frenada en un eje como respuesta a la desviación en la suspensión causada por la carga para asegurar el rápido suministro y escape de los actuadores de freno por medio del relé.

Installation requirements / Requisitos para la instalación: The valve must be installed vertically with the exhaust port (3) pointing downwards. At least 2 of 4 M8 mounting bolts should be used to attach the valve to the chassis. / La válvula debe montarse verticalmente con el escape (3) hacia abajo. La válvula se fijará al chasis con, al menos, 2 de los 4 tornillos M8.

Modification	4				Drawn			
	3				18/08/20 J.S.			
	2				Checked			
	1				18/08/20 O.V.			
	nº	Modified	Date	Reason	General Tolerance	Assembly		
Comments					-	Part name	ALB	
					Material	ID. Reference	2220509	
					-	Scale: -		Sheet 1/2
					-	Review: 0		



COUNTERWEIGHT / CONTRAPESO SCALE / ESCALA 1 : 5



Modification	4				Drawn	
	3				10/08/20 J.S.	
	2				Checked	
	1				10/08/20 O.V.	
nº	Modified	Date	Reason	General Tolerance	Assembly	-
Comments				ISO 2768 c-K	Part name	ALB
				Material	ID. Reference	2220509
					Scale: 2/5	
					Review: 0	