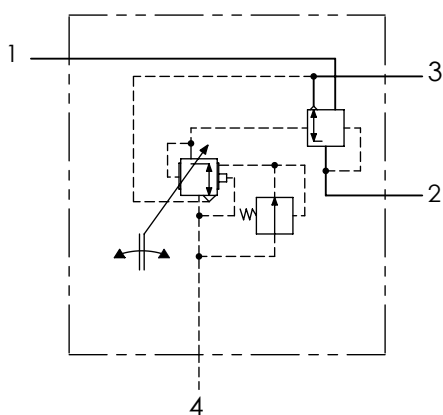


Technical sheet / Datos técnicos:

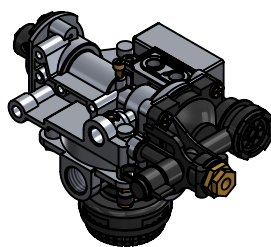
Part number adaptable to / Referencia adaptable a	4757200050
Braking pressure / Presión de frenos	max. 13 bar
Control pressure / Presión de control	max. 10.2 bar
Actuation angle / Ángulo de actuación	-54° to / a +16°
Regulation index / Índice de regulación	1 : 5.3
Permissible medium / Medio de funcionamiento	Air / Aire
Operating temperature range / Rango de temperatura	-40°C to / a +80°C
Weight / Peso	1400 gr

Pressure regulation / Regulación de presión

Angle / Ángulo	P1	P4	P2
$\alpha = 0^\circ$	10.0 bar	8.0 bar	2.9 bar
$\alpha = 16^\circ$	10.0 bar	8.0 bar	8.2 bar



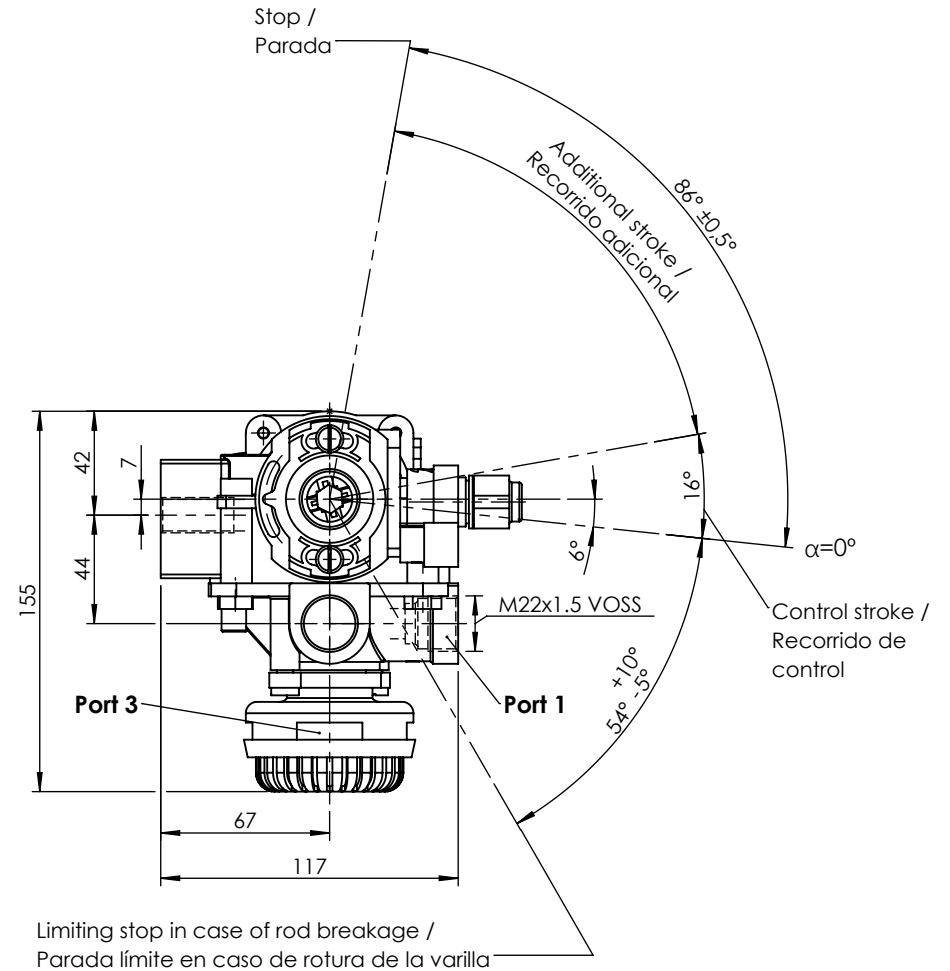
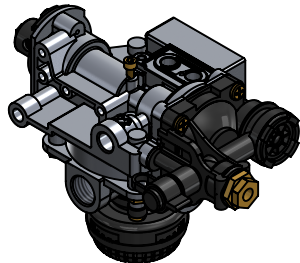
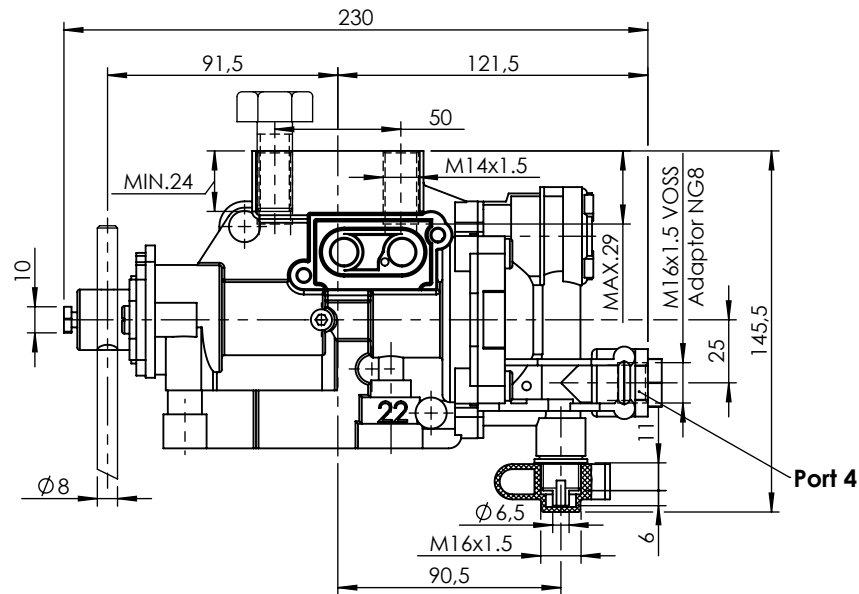
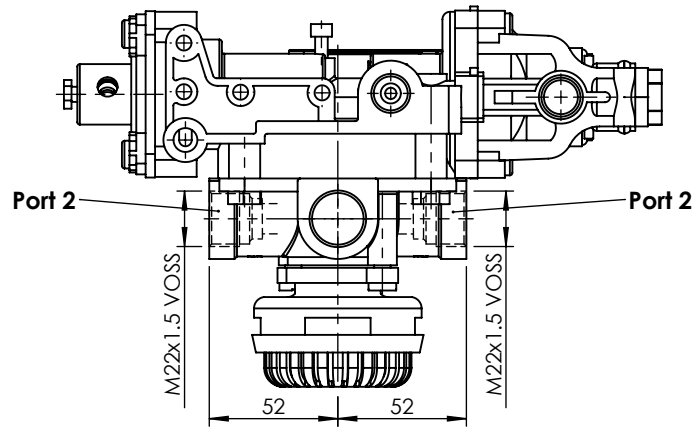
Port / Conexión	Function / Función	Thread / Rosca
1	Supply / Alimentación	M22x1.5 VOSS
2	Output / Salida	2x M22x1.5 VOSS
3	Exhaust / Escape	Silencer / Silencioso
4	Control / Pilotaje	M16x1.5 VOSS + Adaptor/Adaptador NG8


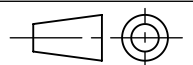


Purpose / Propósito: To automatically control braking effort on an axle in response to the suspension deflection caused by the vehicle load and to ensure rapid supply and exhaust for the brake actuators by means of the integral relay. / Controlar automáticamente el esfuerzo de frenada en un eje como respuesta a la desviación en la suspensión causada por la carga para asegurar el rápido suministro y escape de los actuadores de freno por medio del relé.

Installation requirements / Requisitos para la instalación: The valve must be installed vertically with the exhaust port (3) pointing downwards. Mounting is accomplished with two screws M14. / La válvula debe montarse verticalmente con el escape (3) hacia abajo. El montaje se realiza con dos tornillos M14.

Modification	4				Drawn		
	3				02/10/20 J.S.		
	2				Checked		
	1				02/10/20 O.V.		
	nº	Modified	Date	Reason	General Tolerance		Assembly
Comments					-	Part name	ALB
					Material	ID. Reference	2220822
					-	Scale: -	
					-	Review: 0	



Modification	4				Drawn		
	3				02/10/20 J.S.		
	2				Checked		
	1				02/10/20 O.V.		
nº	Modified	Date	Reason	General Tolerance	Assembly	-	
Comments					ISO 2768 c-K	Part name	ALB
					Material	ID. Reference	2220822
						Scale: 1/3	
						Review: 0	

Sheet
2/2