

1

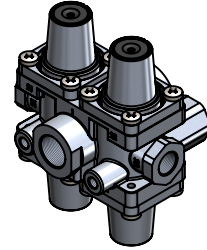
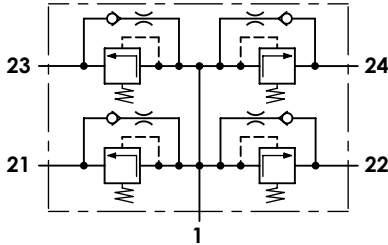
2

3

4

**Technical sheet / Datos técnicos:**

Part number adaptable to / Referencia adaptable a	9347023910
Operating pressure / Presión de trabajo	max. 10 bar
Permissible medium / Medio de funcionamiento	Air / Aire
Operating temperature range / Rango de temperatura	-40 °C to / a +90 °C
Weight / Peso	1000 gr



Port / Conexión	Function / Función	Thread / Rosca
<b>1</b>	Supply / Alimentación	M22x1,5
<b>21</b>	Delivery to service brake circuit 1 / Salida al circuito del freno de servicio 1	M16x1,5
<b>22</b>	Delivery to service brake circuit 2 / Salida al circuito del freno de servicio 2	M16x1,5
<b>23</b>	Delivery to parking brake circuit and trailer / Salida al circuito del trailer y del freno de parking	M16x1,5
<b>24</b>	Delivery to auxiliary circuit / Salida al circuito de auxiliares	M16x1,5

Circuit / Circuito	1	2	3	4
Port / Conexión	21	22	23	24
Opening pressure / Presión de apertura (bar)	7,0 <sup>0</sup> <sub>-0,3</sub>		7,0 <sup>0</sup> <sub>-0,3</sub>	
Maintaining pressure at supply into the intact circuits / Presión mantenida a alimentación en los circuitos intactos (0 bar)	≥ 6,7		≥ 6,7	

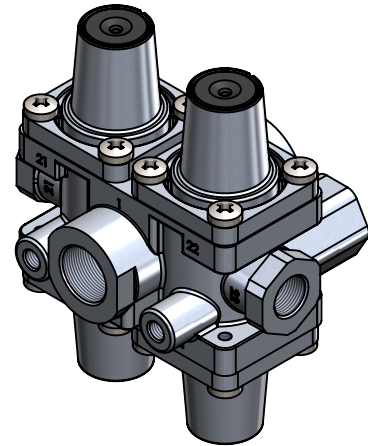
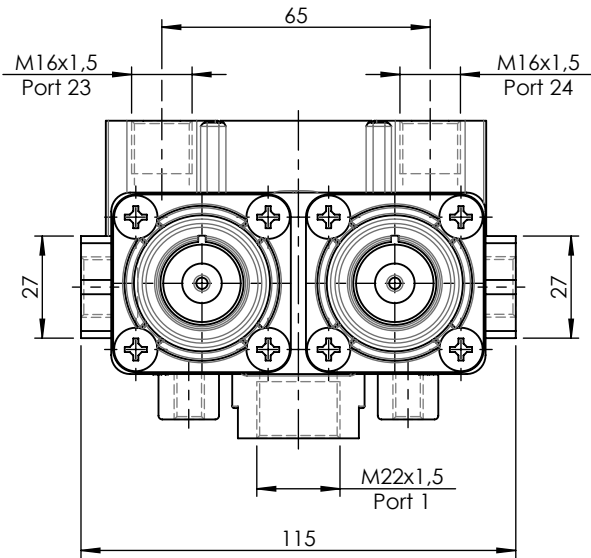
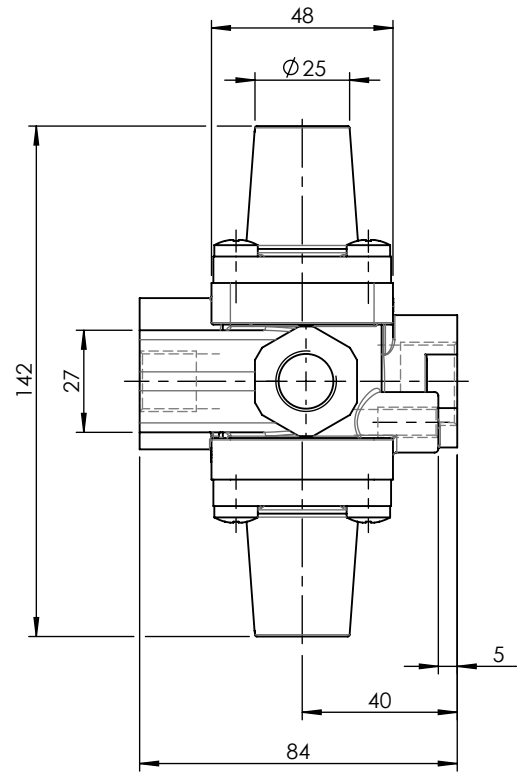
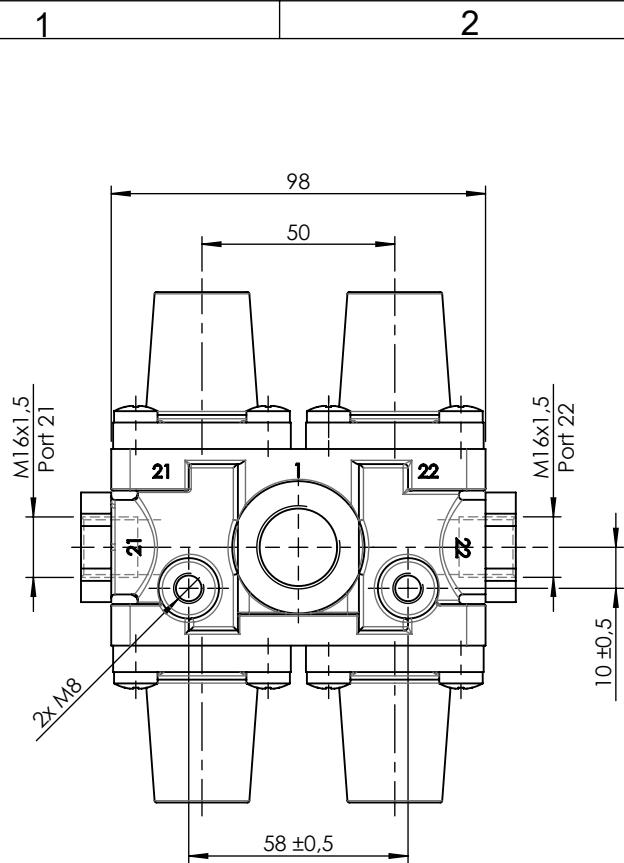
**Purpose / Propósito:**


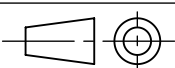
To distribute clean and dry air from the air dryer to different pneumatic circuits. Ensure pressure in brake circuits in case of leaks or breakage in any circuit. / Distribuir el aire limpio y seco proveniente del secador a los diferentes circuitos neumáticos. Asegurar la presión en los circuitos de freno en caso de fuga o rotura en cualquier circuito.

**Installation requirements / Requisitos para la instalación:**

The protection valve may be installed into the piping in any position. Mounting is accomplished by using two screws M8. / La válvula de protección puede instalarse en las tuberías en cualquier posición. El montaje se realiza mediante dos tornillos M8.

Modification	4				Drawn		
	3				05/09/13 O.V.		
	2				Checked		
	1	J.S.	02/06/21	Change of sheet format	05/09/13 A.L.		
	nº	Modified	Date	Reason	General Tolerance		Assembly
Comments					Part name	Protection circuit valve	
					Material	ID. Reference	222251
					Scale: -		Sheet 1/2
				Review: 1			



F	Modification n°	4				Drawn		F
		3				05/09/13 O.V.		
		2				Checked		
		1	J.S.	02/06/21	Change of sheet format	05/09/13 A.L.		
		n°	Modified	Date	Reason	General Tolerance		
Comments					ISO 2768 c-K	Part name	Protection circuit valve	
					Material	ID. Reference	2222251	
					-	Scale: 1/2		Sheet 2/2
					-	Review: 1		