

1

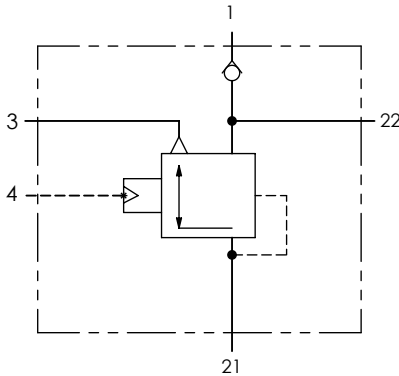
2

3

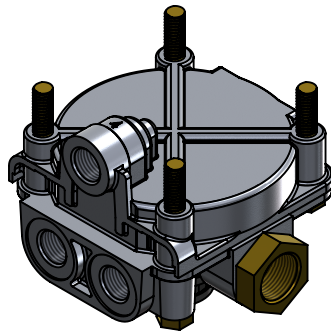
4

**A Technical sheet / Datos técnicos:**

Part number adaptable to / Referencia adaptable a	9730110500
Operating pressure / Presión de trabajo	max. 10 bar
Supply pressure / Presión de alimentación	max. 13 bar
Predominance / Predominancia	max. 0.2 bar
Permissible medium / Medio de funcionamiento	Air / Aire
Operating temperature range / Rango de temperatura	-40 °C to / a +80 °C
Weight / Peso	800 gr



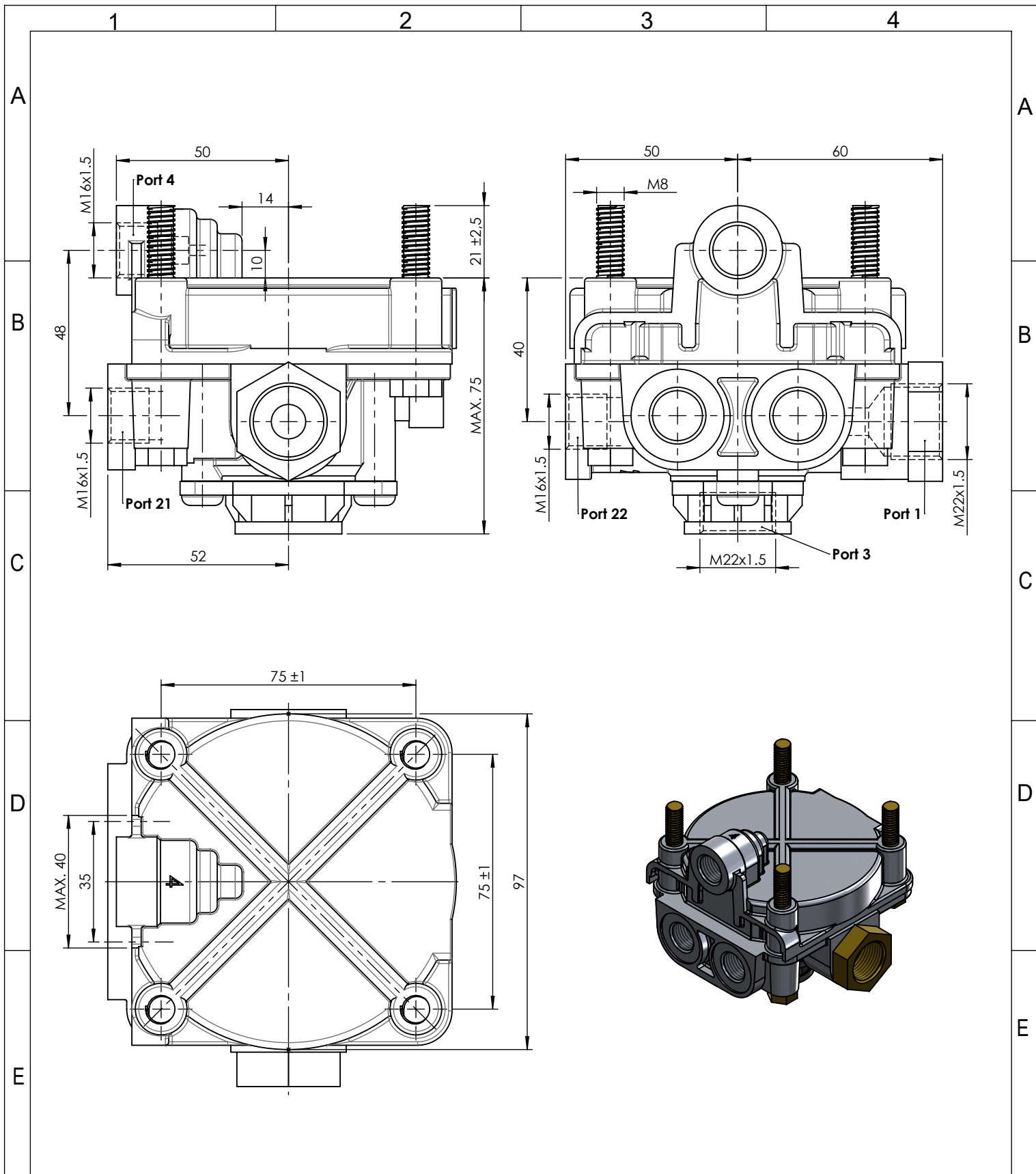
Port / Conexión	Function / Función	Thread / Rosca
1	Supply / Alimentación	M22x1.5
21	Delivery / Salida	2x M16x1.5
22	Output supply / Salida alimentación	M16x1.5
3	Exhaust / Escape	M22x1.5
4	Control / Pilotaje	M16x1.5



**Purpose / Propósito:** To rapidly supply and evacuate compressed air from pneumatic equipment and reduce response time of pneumatic braking systems. / Suministrar y evacuar rápidamente aire comprimido de equipos neumáticos y reducir el tiempo de respuesta de estos equipos.

**Installation requirements / Requisitos para la instalación:** Mounting is accomplished using two of four M8 mounting bolts. The valve must be installed with exhaust pointing downwards. / El montaje se realiza mediante dos de los cuatro pernos de montaje M8. La válvula debe montarse con el escape apuntando hacia abajo.

F	Modification	4				Drawn	
		3				09/10/15 A.U.	
		2				Checked	
		1				09/10/15 A.L.	
		nº	Modified	Date	Reason	General Tolerance	
Comments					-	Part name	Relay valve
					Material	ID. Reference	2226609
					-	Scale: -	
					-	Review: 0	



F	Modification	4				Drawn		F
		3				09/10/15 A.U.		
		2				Checked		
		1				09/10/15 A.L.		
		n°	Modified	Date	Reason	General Tolerance		
	Comments				ISO 2768 c-K	Part name	Relay valve	
					Material	ID. Reference	2226609	
					-	Scale: 2/3		Sheet 2/2
					-	Review: 0		