

Technical data / Datos técnicos:

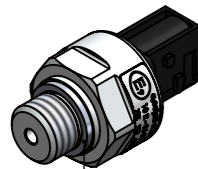
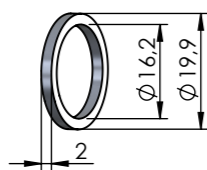
Measuring principle / Principio de medida	Piezo-resistive
Supply voltage / Voltaje	8 ... 32 V
Current consumption / Consumo de corriente	max. 15 mA
Offset	0,5 V
Sensitivity / Sensibilidad	250 mV / bar
Measuring range / Rango de medida	0 - 15,85 bar
Max. admissible pressure / Presión máxima admisible	22 bar
Permissible medium / Medio de funcionamiento	Air / Aire
Operating temperature range / Rango de temperatura	-40°C to / a +85°C
Weight / Peso	30 gr

Installation position / Posición de montaje:

Installation position is optional, but avoid accumulation of dirt in the pressure channel caused by vertical installation (connector facing downward). /
 La posición de montaje es opcional pero evitar la acumulación de suciedad en el canal de presión causado por el montaje en posición vertical (conector apuntando hacia abajo).

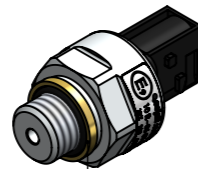
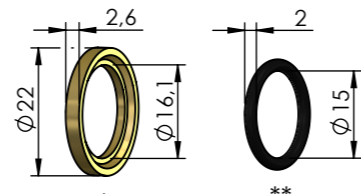
Sealing procedure / Procedimiento de sellado

Sealing ring / Arandela de sellado

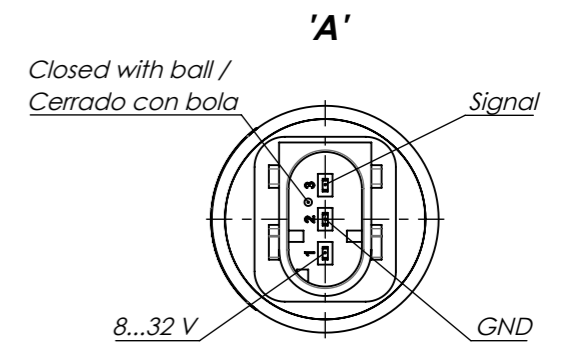
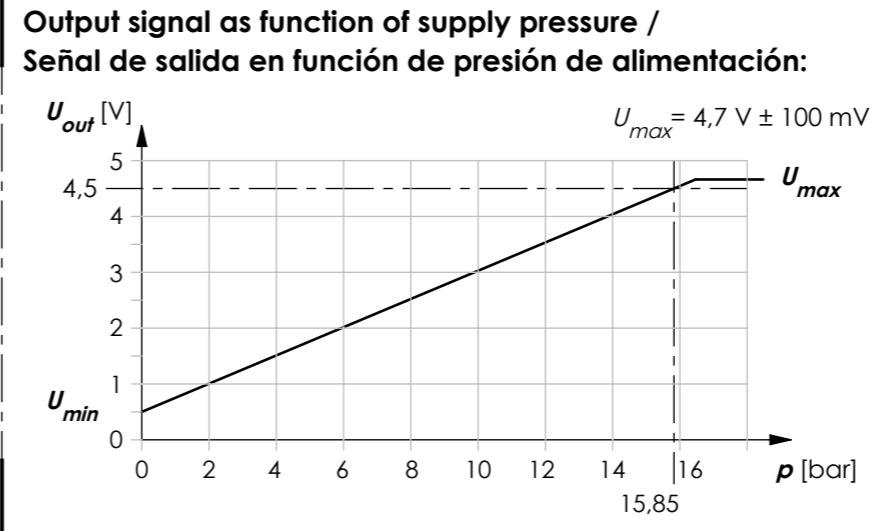
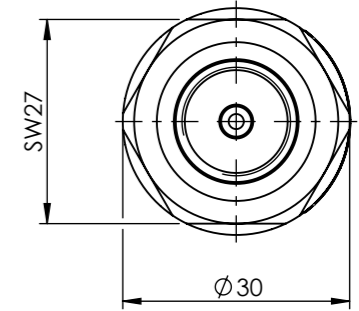
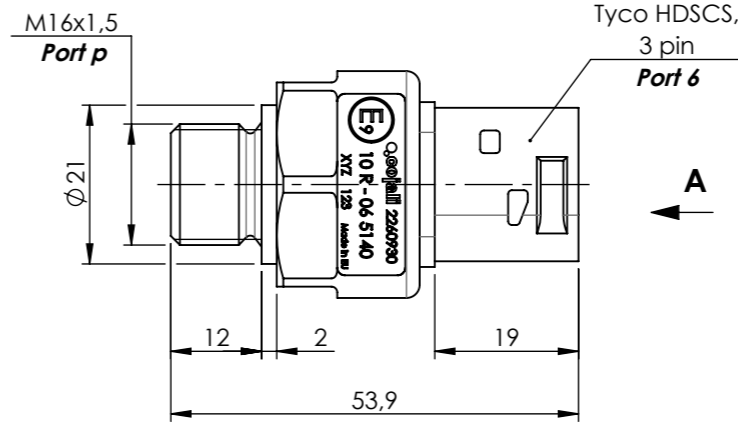


A16x20 (DIN 7603), Aluminium
 Not included in sensor
 Tightening torque: 37 ± 2 Nm

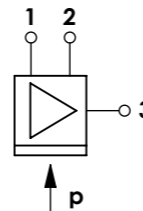
Thrust ring + O-ring / Arandela de empuje + Tórica



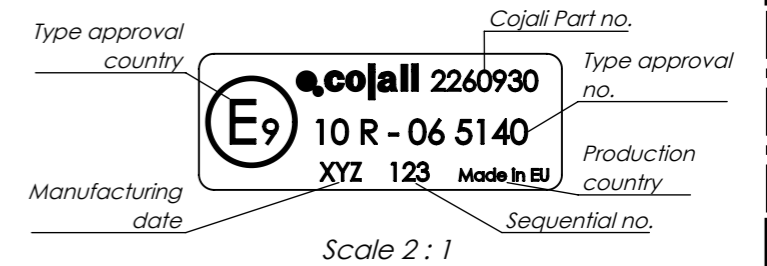
M16x1,5 (*) + 15x2 (ISO 3601) (**)
 Not included in sensor
 Tightening torque: 27 ± 2 Nm



Electrical scheme / Esquema eléctrico:



Identification label / Etiqueta de identificación:



Modification	4			Drawn	
	3			10/05/22 J.S.	
	2			Checked	
	1			10/05/22 O.V.	
Comments	nº	Modified	Date	Reason	General Tolerance
					ISO 2768 v-K
					Material
					-
				Assembly	-
				Part name	Pressure sensor
				ID. Reference	2260930
				Scale: 1/1	
				Review: 0	
					Sheet 1/1