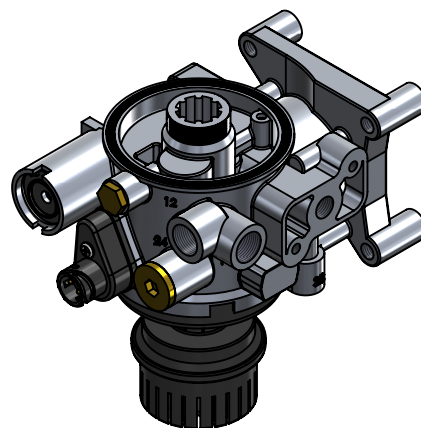
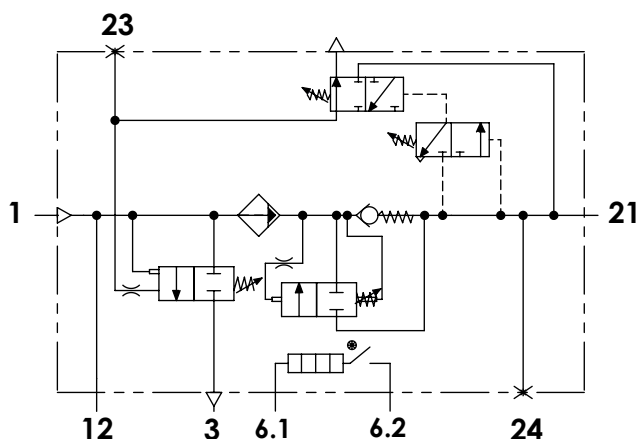


## Technical Sheet / Datos Técnicos:

Part number adaptable to / Referencia adaptable a	LA 8116
Safety valve pressure / Presión válvula de seguridad	13 bar
Unloader / Regulador de presión	Integrated / Integrado
Cut-out pressure / Presión de corte	10.0 ± 0.3 bar
Heating / Calentador	100 W / 24 V
Permissible medium / Medio de funcionamiento	Air / Aire
Operating temperature range / Rango de temperatura	- 40 °C a / to +80 °C
Cut-in temperature / Temperatura de cierre	+7° ± 6°C
Cut-off temperature / Ajuste de la temperatura	+29.5° ± 4°C
Weight / Peso	3050 gr

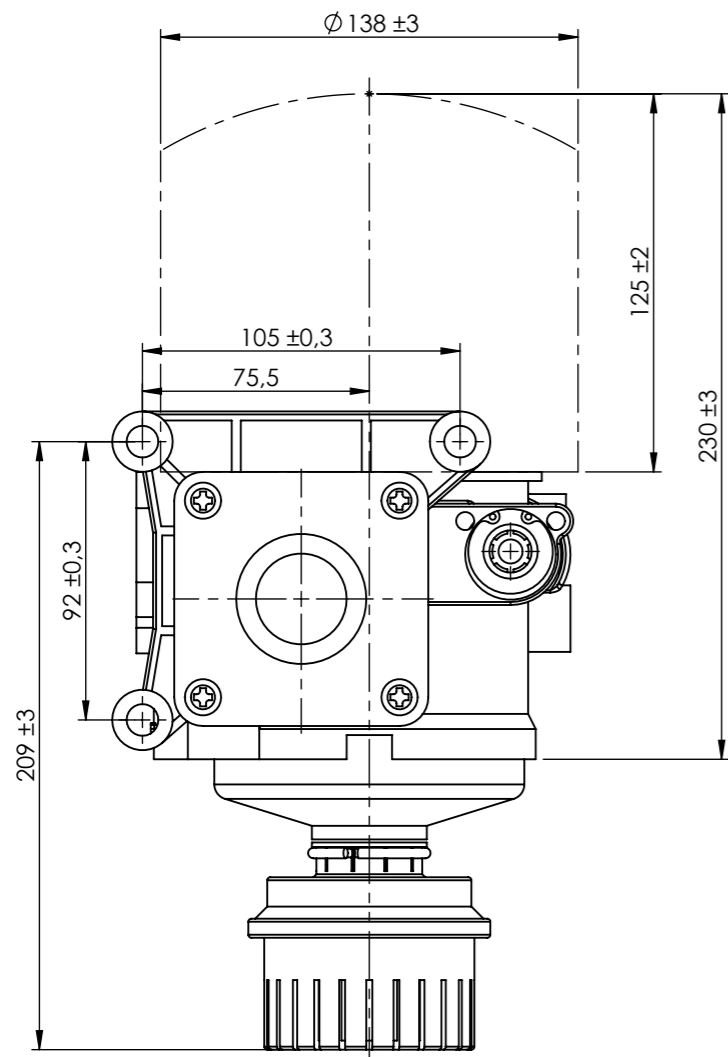


Port / Conexión	Function / Función	Thread / Rosca
1	From the compressor or external filling / Procedente del compresor o llenado exterior	M22x1,5
12	From the compressor or external filling / Procedente del compresor o llenado exterior	M22x1,5
21	To the reservoirs / A los calderines	M16x1,5
23	Control port / Puerto de control	Closed / Taponada
24	Auxiliar output / Salida auxiliar	Closed / Taponada
3	Exhaust for compressed air / Escape de aire comprimido	Silencer / Silencioso
6	Heating / Calentador	Bayonet DIN 72585 A1-2.1

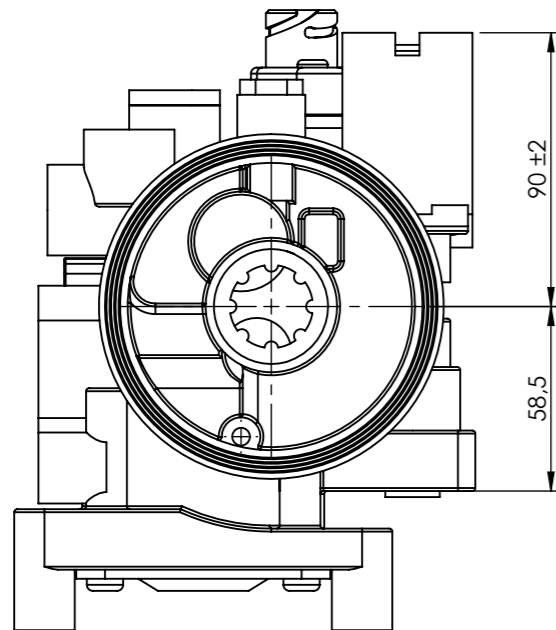
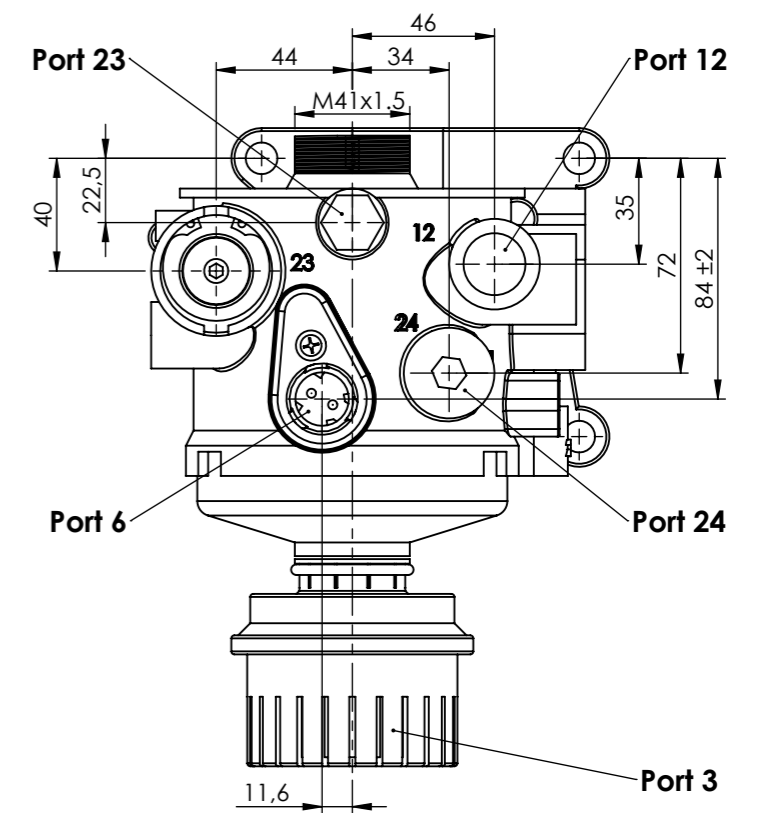
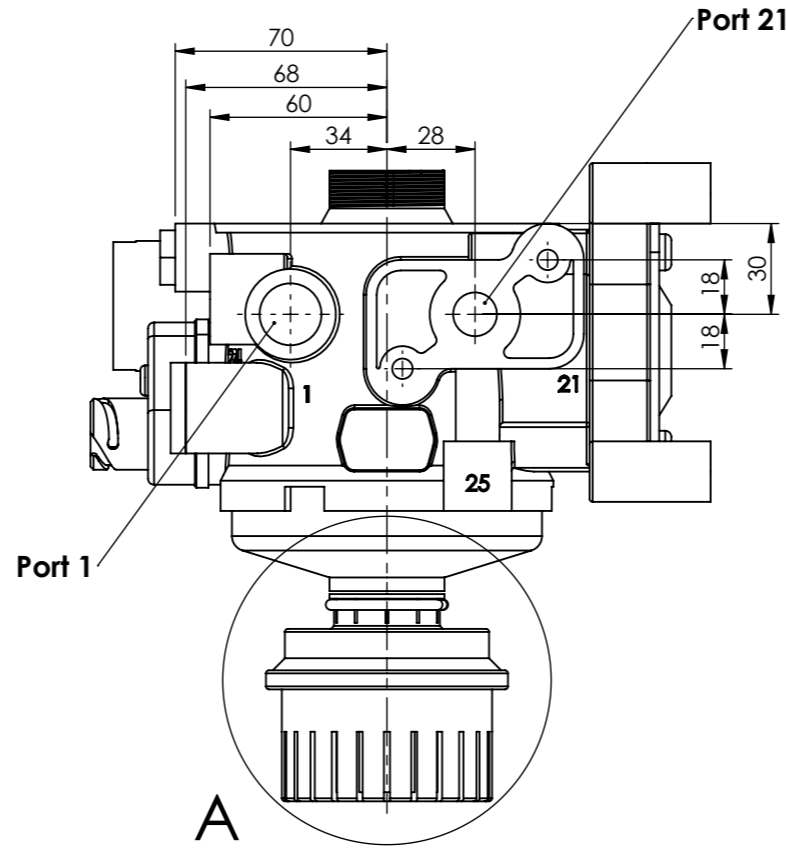
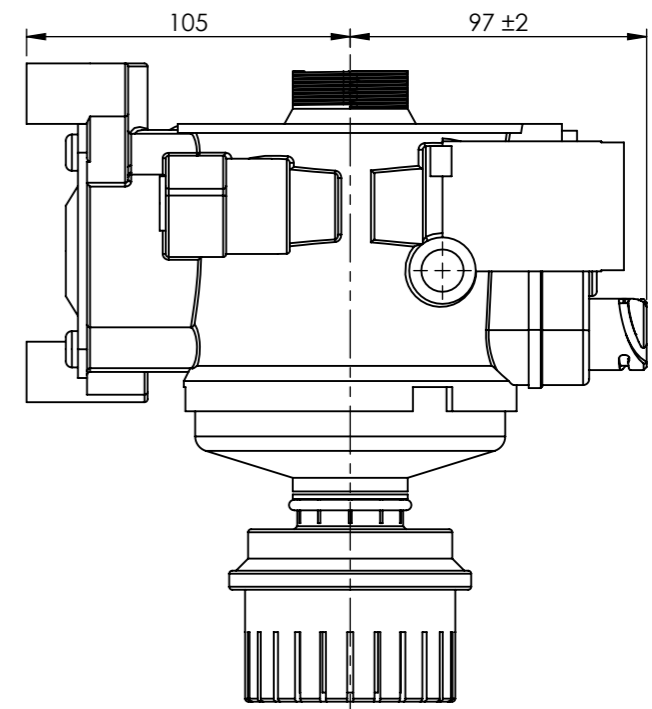
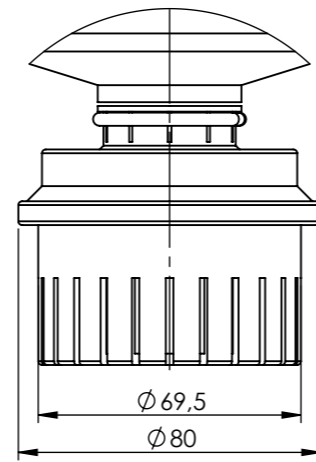
**Purpose / Finalidad:** Drying of the compressed air supplied by the compressor. / Secado del aire comprimido procedente del compresor.

**Installation / Instalación:** Exhaust (3) must look down. / El escape de aire (3) debe estar orientado hacia abajo.

Modification	4				Drawn		
	3				22/07/14 A.U.		
	2				Checked		
	1				22/07/14 A.L.		
F	nº	Modified	Date	Reason	General Tolerance	Assembly	-
	Comments				-	Part name	Air Dryer / Secador de aire
					Material	ID. Reference	2310546
					-	Scale: -	
				-	Review: 0		



DETAIL / DETALLE A  
SCALE / SCALE 1 : 2



Modification	4			Drawn		
	3			22/07/14 A.U.		
	2			Checked		
	1			22/07/14 A.L.		
	nº Modified	Date	Reason	General Tolerance	Assembly	-
Comments				ISO 2768 c-K	Part name	Air Dryer / Secador de aire
				Material	ID. Reference	2310546
					Scale: -	
					Review: 0	