

1

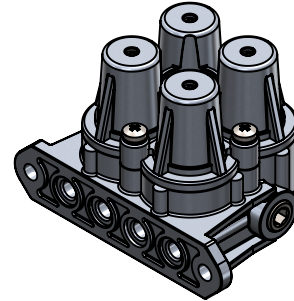
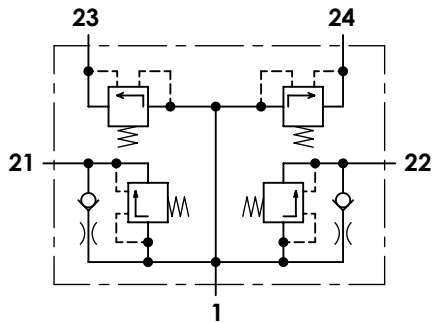
2

3

4

Technical sheet / Datos técnicos:

Part number adaptable to / Referencia adaptable a	AE4449
Operating pressure / Presión de trabajo	max. 20 bar
Permissible medium / Medio de funcionamiento	Air / Aire
Operating temperature range / Rango de temperatura	-40°C to / a +80°C
Weight / Peso	950 gr



Port / Conexión	Function / Función				Thread / Rosca
1	Supply from air compressor / Alimentación desde el compresor				M22x1,5
21	Delivery to service brake circuit 1 / Salida al circuito del freno de servicio 1				Ø9 mm
22	Delivery to service brake circuit 2 / Salida al circuito del freno de servicio 2				Ø9 mm
23	Delivery to parking brake circuit and trailer / Salida al circuito del trailer y del freno de parking				Ø9 mm
24	Delivery to auxiliary circuit / Salida al circuito de auxiliares				Ø9 mm
3	Exhaust / Escape				-
Circuit / Circuito	1	2	3	4	
Port / Conexión	21	22	23	24	
Opening pressure / Presión de apertura (bar)	7,0 ⁰ _{-0,3}		9,7 ⁰ _{-0,3}		
Closing pressure static / Presión de cierre estática (bar)	≥ 6,0		≥ 6,0		

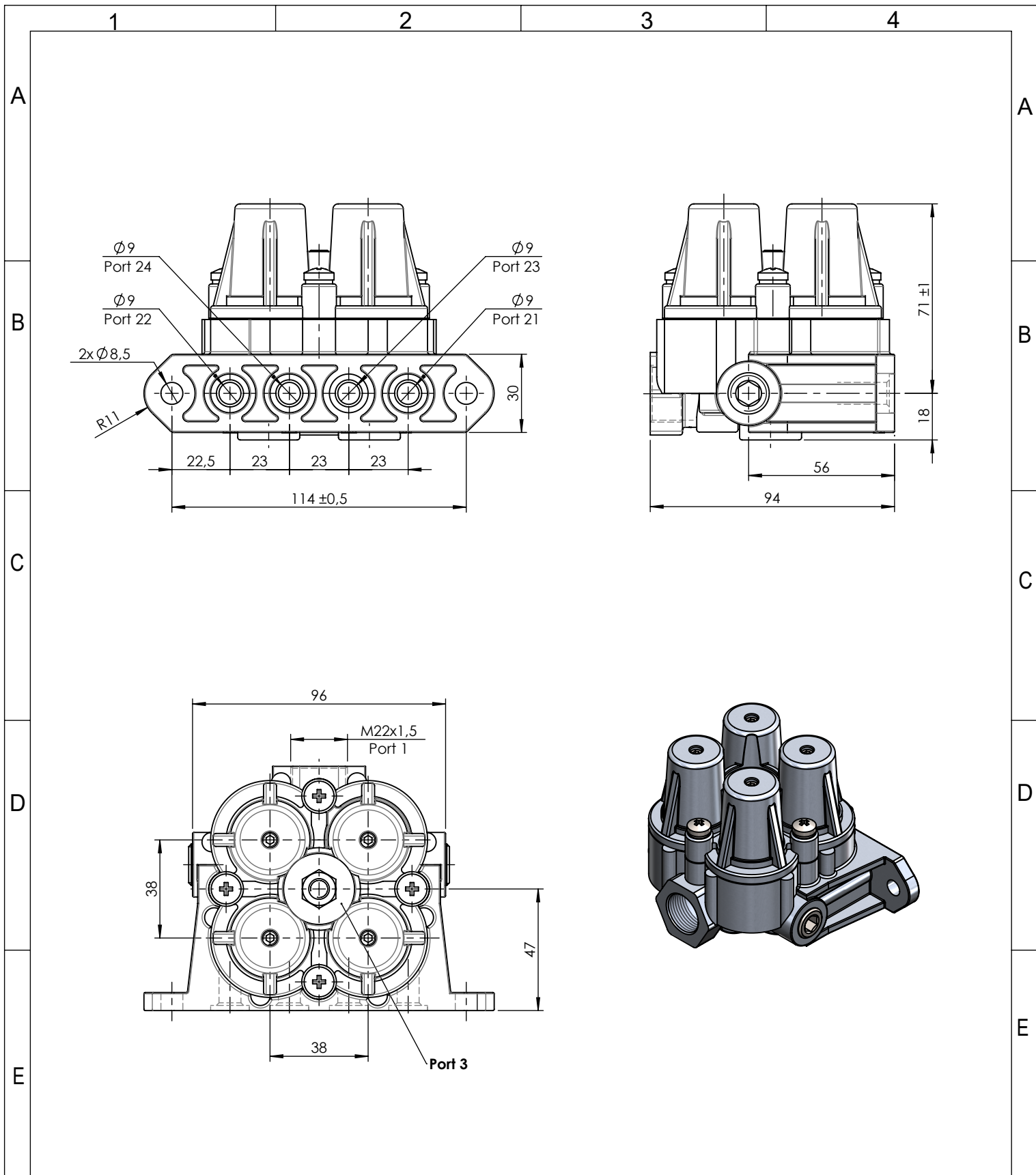
Purpose / Propósito:


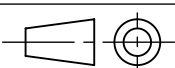
To distribute clean and dry air from the air dryer to different pneumatic circuits. Ensure pressure in brake circuits in case of leaks or breakage in any circuit. / Distribuir el aire limpio y seco proveniente del secador a los diferentes circuitos neumáticos. Asegurar la presión en los circuitos de freno en caso de fuga o rotura en cualquier circuito.

E Installation requirements / Requisitos para la instalación:

The protection valve may be installed into the piping in any position. Mounting is accomplished by using two screws M8. / La válvula de protección puede instalarse en las tuberías en cualquier posición. El montaje se realiza mediante dos tornillos M8.

F	Modification	4				Drawn	
		3				30/08/13 A.P.	
		2				Checked	
		1	J.S.	02/06/21	Change of sheet format	30/08/13 A.L.	
		nº	Modified	Date	Reason	General Tolerance	
	Comments				-	Part name	Protection circuit valve
				Material	ID. Reference	2322419	
				-	Scale: -		Sheet 1/2
				-	Review: 1		



F	Modification n°	4				Drawn		F
		3				30/08/13 A.P.		
		2				Checked		
		1	J.S.	02/06/21	Change of sheet format	30/08/13 A.L.		
	Comments			General Tolerance	Assembly	-		
				ISO 2768 c-K	Part name	Protection circuit valve		
				Material	ID. Reference	2322419		
				-	Scale: 1/2		Sheet 2/2	
				-	Review: 1			