

1

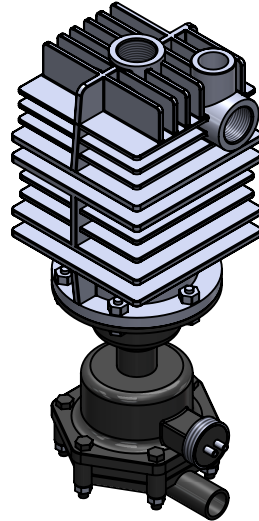
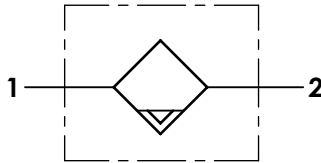
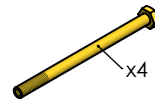
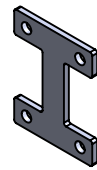
2

3

4

A Technical sheet / Datos técnicos:

Part number adaptable to / Referencia adaptable a	91790S
Voltage / Tensión	24V
Current / Intensidad	0.5A
Permissible medium / Medio de funcionamiento	Air / Aire
Operating temperature range / Rango de temperatura	-40°C to / a +80°C
Weight / Peso	2220 gr


 Parts included /
Piezas incluidas


Port / Conexión	Function / Función	Thread / Rosca
1	Supply / Alimentación	M22x1.5
2	Delivery / Salida	M22x1.5
3	Exhaust / Escape	Ø18 mm / Ø15 mm
6	Connector / Conector	M27x1

Purpose / Propósito: Eliminating oil particles, liquids and other contaminants that can arrive through the compressor in order to avoid they reach the air system. / Eliminar partículas de aceite, líquidos y otros contaminantes que pueden llegar a través del compresor con el fin de evitar que estos alcancen el sistema de aire.

Installation requirements / Requisitos para la instalación: The air condenser is installed between compressor and air dryer. / El condensador de aire se instala entre el compresor y el secador de aire.

Modification	4				Drawn		
	3				28/07/20 S.F.		
	2				Checked		
	1				28/07/20 O.V.		
	nº	Modified	Date	Reason	General Tolerance		Assembly
Comments					-	Part name	Air condenser
					Material	ID. Reference	2480013
					-	Scale: -	
					-	Review: 0	

1

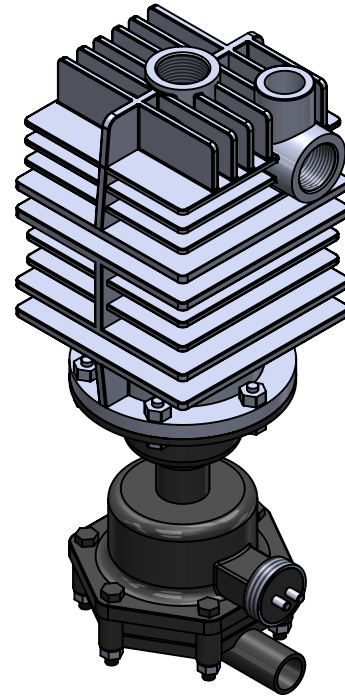
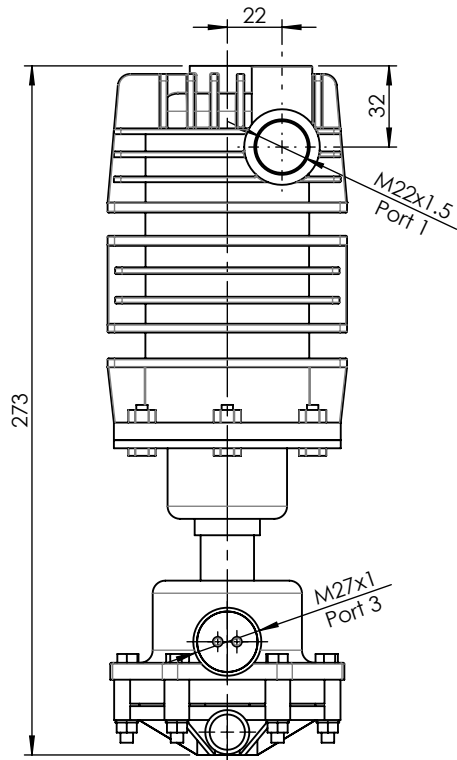
2

3

4

A

A



B

B

C

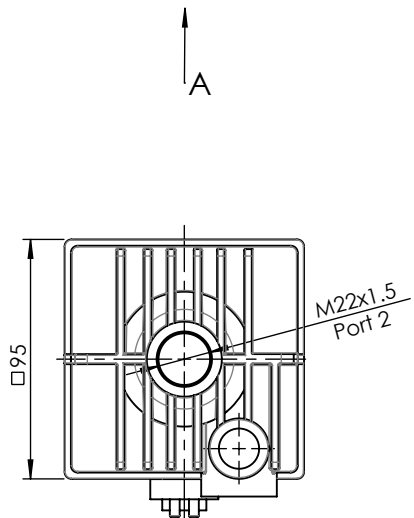
C

D

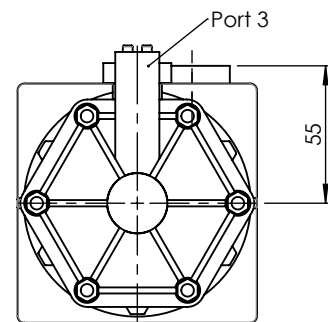
D

E

E



VIEW/VISTA A



F

F

Modification	4					Drawn	
	3					28/07/20 S.F.	
	2					Checked	
	1					28/07/20 O.V.	
	nº	Modified	Date	Reason	General Tolerance	Assembly	-
Comments					ISO 2768 c-K	Part name	Air condenser
					Material	ID. Reference	2480013
					-	Scale: 1/3	
					-	Review: 0	