

1

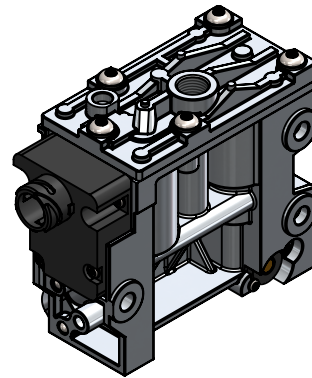
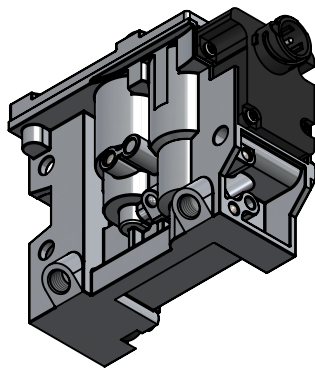
2

3

4

**Technical sheet / Datos técnicos:**

Part number adaptable to / Referencia adaptable a	20411199
Working pressure / Presión de trabajo	max. 8 bar
Type of current / Tipo de corriente	Direct current / Corriente continua
Voltage / Voltaje	24 V
Permissible medium / Medio de funcionamiento	Air / Aire
Operating temperature range / Rango de temperatura	-40°C to / a +80°C
Weight / Peso	1450 gr



Port / Conexión	Function / Función	Thread / Rosca
<b>P</b>	Supply / Alimentación	M16x1,5
<b>A1</b>	Delivery / Salida	M12x1,5
<b>A2</b>	Delivery / Salida	M12x1,5
<b>3</b>	Exhaust / Escape	-
<b>6</b>	Electric connection / Conexión eléctrica	Bayonet DIN 72585 A1-3

**Purpose / Propósito:**

Allow air flows to delivery port when solenoid is activated. / Permitir el paso de aire hacia la conexión de salida cuando se activa la electroválvula.

**Installation requirements / Requisitos para la instalación:**

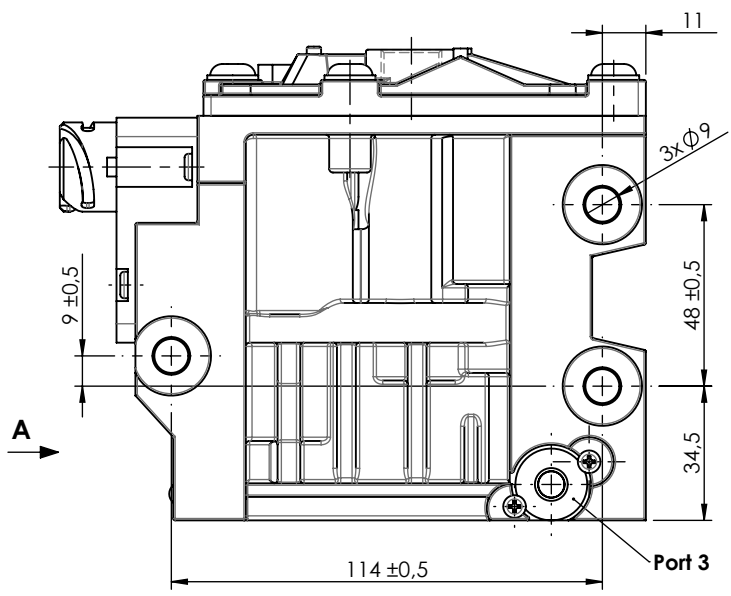
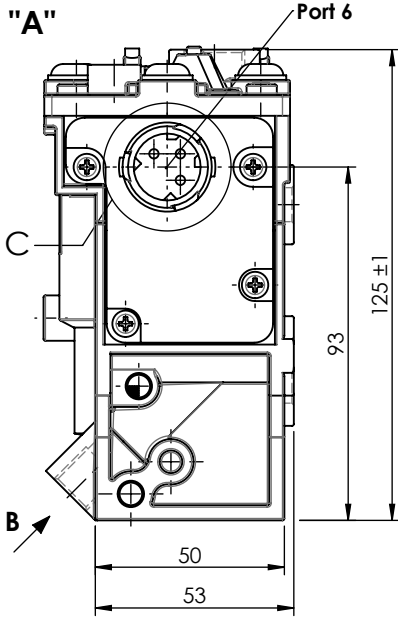
The valve must be installed using three screws M8. It is also necessary to install two resistors 1kΩ/2W between PIN1-PIN4 and PIN1-PIN3. / La válvula debe ser instalada usando tres tornillos M8. Es necesario instalar dos resistencias 1kΩ/2W entre el PIN1-PIN4 y PIN1-PIN3.

Modification	4				Drawn		
	3				30/03/17 J.S.		
	2				Checked		
	1				30/03/17 O.V.		
	nº	Modified	Date	Reason	General Tolerance		Assembly
Comments					-	Part name	Solenoid valve
					Material	ID. Reference	2880112
					-	Scale: -	
					-	Review: 0	

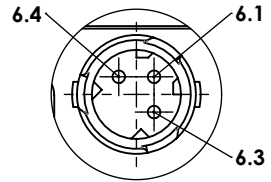
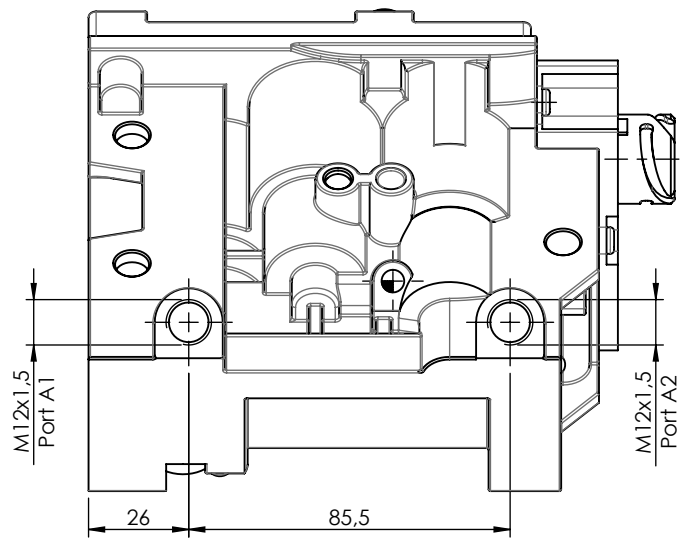
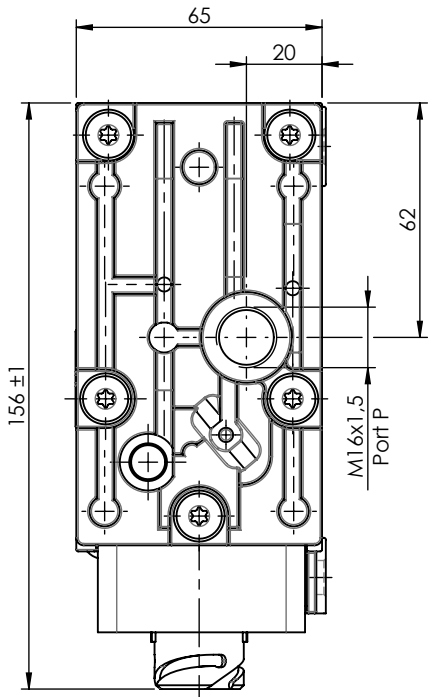
1 2 3 4

A  
B  
C  
D  
E  
F

A  
B  
C  
D  
E  
F



"B"  $\curvearrowright$  45°



DETAIL / DETALLE C  
SCALE / ESCALA 2 : 3

PIN	FUNCTION / FUNCIÓN
6.1	Supply (24 V)
6.3	GND
6.4	GND

Modification	4				Drawn		
	3				30/03/17 J.S.		
	2				Checked		
	1				30/03/17 O.V.		
F	nº	Modified	Date	Reason	General Tolerance	Assembly	-
	Comments				ISO 2768 c-K	Part name	Solenoid valve
					Material	ID. Reference	2880112
					-	Scale: 1/2	
					Review: 0	Sheet 2/2	

